

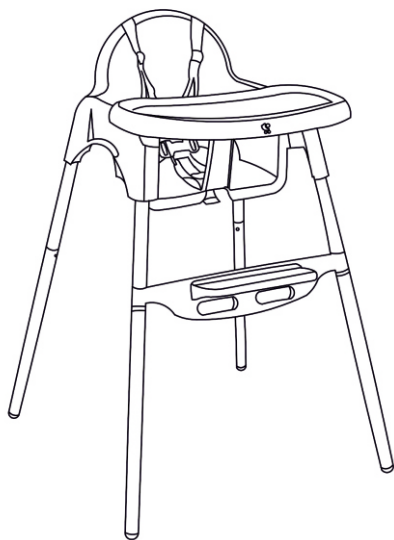
*Tasty, Please!*



feeding chair

# AMARO

**age range:** from 6+ months up to 3 years  
**max:** 15 kg



## MANUAL INSTRUCTION

designed in EU

V 1.1

[www.lorelli.eu](http://www.lorelli.eu)



find us on

# CONTENT / СЪДЪРЖАНИЕ

<b>EN</b>	Manual Instruction.....	4
<b>BG</b>	Инструкция за употреба.....	6
<b>RO</b>	Instrucțiuni de utilizare.....	8
<b>PL</b>	Instrukcja użytkownika.....	10
<b>FR</b>	Mode d'emploi .....	12
<b>IT</b>	Istruzione per l'uso.....	14
<b>GR</b>	ΟΔΗΓΙΕΣ ΧΡΗΣΗΣ ΚΑΡΕΚΛΑΣ.....	16
<b>MK</b>	Упатствата за употреба.....	18
<b>RU</b>	Инструкция по эксплуатации.....	20
<b>SRB HR</b> <b>ME BIH</b>	Uputstvo za upotrebu.....	22
<b>TR</b>	Kullanım talimatı.....	24
<b>HU</b>	Használati utasítás.....	27
<b>AL</b>	Insruksion për përdorim.....	29
<b>ES</b>	Instrucciones de uso.....	31



**BG**-Сканирайте QR кода, за да получите повече информация за продукта и инструкция за употреба на повече езици. Изтеглете приложението QR скенер на устройството си.

**EN**-Scan the QR code to get more product information and manual instruction in more languages. Download QR Scanner App onto your device.

**SRB/HR/ME/BIH**

Skenirajte QR kod kako bi ste dobili više informacija o proizvodu i uputstva za upotrebu na više jezika. Preuzmite aplikaciju QR Scanner na svoj uređaj.

**IT**-Scansiona il codice QR per ottenere maggiori informazioni sul prodotto e istruzioni manuali in più lingue. Scarica l'app QR Scanner sul tuo dispositivo.

**GR**-Σάρωση του κώδικα QR για περισσότερες πληροφορίες σχετικά με το προϊόν και οδηγίες χρήσης σε περισσότερες γλώσσες. Κατεβάστε την εφαρμογή QR Scanner στη συσκευή σας.

**FR**-Scannez le code QR pour obtenir plus d'informations sur le produit et le manuel d'utilisation (disponible en plusieurs langues). Téléchargez l'application QR Scanner sur votre appareil

**HU**-A QR-kód beszkennelésével bővebb információkhoz és összeszerelési útmutatóhoz juthat további nyelveken.

Amennyiben szükséges, töltsön le QR-kód olvasó alkalmazást a készülékére.

**RU**-Отсканируйте QR-код, чтобы получить больше информации о продукте и инструкции по эксплуатации на других языках. Загрузите приложение QR Scanner на свое устройство.

**DE**-Um weitere Produktinformationen sowie die Bedienungsanleitung in weiteren Sprachen zu erhalten, bitten wir Sie den QR-Code zu scannen. Bitte downloaden Sie die QR Scanner-App auf Ihr Handy oder Tablet.

**NL** -Scan de QR code voor meer productinformatie en de handleiding in meerdere talen. Download de QR scanner app op je apparaat om te scannen.

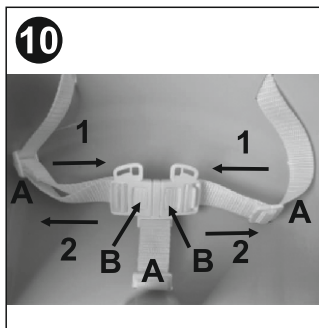
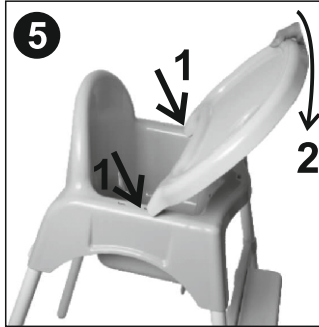
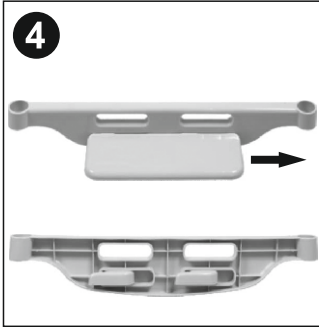
**RO**-Scanati codul QR pentru a obtine mai multe informatii despre produs si manualul de instructiuni in mai multe limbi. Descarcati aplicatia QR Scanner pe dispozitivul dvs.

**AL**-Skanoni kodin QR për të marrë më shumë informacion rreth produktit dhe për të hapur manualin në më shumë gjuhë.

Shkarkoni aplikacionin QR Scanner në celularin tuaj.

**PL**-Zeskanuj kod QY, aby otrzymać więcej informacji, oraz instrukcję użytkowania w większej ilości języków. Pobierz aplikację skanera kodów QR na twoje urządzenie.

**MK**-Скенирај го QR кодот за да добиеш повеќе информации за производот и упатство за користење, на повеќе јазици. Симнете ја апликацијата QR Scanner App на вашиот уред.



# IMPORTANT! READ CAREFULLY AND KEEP FOR FUTURE REFERENCE!

1. **WARNING!** Never leave the child unattended!
2. **WARNING!** Always use the restraint system !
3. **WARNING!** Falling hazard : Prevent your child from climbing on the product!
4. **WARNING!** Do not use the product unless all components are correctly fitted and adjusted!
5. **WARNING!** Be aware of the risk of open fire and other sources of strong heat in the vicinity of the product!
6. **WARNING!** Be aware of the risk of tilting when your child can push its feet against a table or any other structure!
7. **WARNING!** Do not use the high chair until your child can sit up unaided!
8. **WARNING!** Do not use the high chair if any part is broken , torn or missing!
9. **WARNING!** To avoid injury ensure that your child is kept away when unfolding and folding this product!
10. **WARNING!** This product is intended for children able to sit up unaided and up to 3 years or a maximum weight of 15 kg!
11. **WARNING!** Periodically check the buttons and harness system for safety !
12. **WARNING!** Always use the chair on a flat even surface !
13. **WARNING!** Keep the chair away from children when don't use it !
14. **WARNING!** The chair must not be used as a toy !
15. **WARNING!** Images on the title page and in the instruction manual are only illustrative and may differ from the real product.
16. **WARNING!** Before using the product for the first time, remove all advertising material from it as well as the materials used to attach them to the product.

EN 14988:2017+A1:2020

## CLEANING AND CARE

1. Clean all fabrics with warm water and mild soap. Let them dry.
2. Heavy dirty spots clean with non abrasive cream.

# ASSEMBLY OF THE HIGH CHAIR

## PARTS

Picture 1

1. Seat and harness /1 pcs./
2. Pipes of the upper legs (shorter) /4 pcs./
3. Pipes of the lower legs (longer) /4 pcs./
4. Footrest /1 pcs./
5. Tray and movable tray /1 pcs./

## ASSEMBLY OF THE HIGH CHAIR

1. Take two of the tubes of the upper leg / shorter / and drag them through the holes in the footrest as a thin end of the tube must remain bottom. ( Picture 2)
2. Place upper / shorter / pipes in their holes under the seat, taking into account the position of the spring pin. Installation is successfully completed when the spring leaf extend out.
3. Insert the lower / longer / pipes into the upper tubes so that the pins come out of the holes. (Picture 3)
4. Adjust the height of the foot rest by pulling on the sides and place it into the corresponding holes. (Picture 4)
5. Place both ends of the tray into the openings of the seat and pinch the clip in the middle. (Picture 5;6) . Food tray can be adjusted to 2 positions.
6. Press the clip in the middle under the tray to release it. (Picture 7)
7. Hang up the food tray on the back of the seat. (Picture 8 )
8. 2 position of the height of the chair - low and high, by removing of the long tubes.( Picture 9 )

## USING OF THE SEAT BELT

### **Warning: To avoid serious injuries always use seat belt !**

The harness comes part fitted to the seat Picture10. Ensure the waist straps and crotch strap are fed through the slots in the seat unit. Adjust the length of the belts with sliders „A“. To lock the safety belt insert the plastic elements (1) into the central buckle . To unlock the safety belt, press both plastic elements „B“ and pull them out (2).

# ВАЖНО! ПРОЧЕТЕТЕ ВНИМАТЕЛНО И ЗАПАЗЕТЕ ЗА БЪДЕЩИ СПРАВКИ!

## ИЗИСКВАНИЯ ЗА БЕЗОПАСНОСТ

- 1. ВНИМАНИЕ!** Никога не оставяйте детето без надзор!
- 2. ВНИМАНИЕ!** Винаги използвайте затварящата система!
- 3. ВНИМАНИЕ!** Опасност от падане: Не позволявайте на детето да се катери по продукта!
- 4. ВНИМАНИЕ!** Не използвайте продукта, ако някоя част не е поставена правилно и стабилно!
- 5. ВНИМАНИЕ!** Имайте предвид, че е опасно продуктът да се поставя в близост до открит огън и други източници на силна топлина!
- 6. ВНИМАНИЕ!** Риск от накланяне, ако детето може да достигне до маса или друга структура с краче!
- 7. ВНИМАНИЕ!** Не използвайте продукта докато детето не започне да седи без чужда помощ!
- 8. ВНИМАНИЕ!** Не използвайте продукта ако някоя част е счупена, разкъсана или липсва!
- 9. ВНИМАНИЕ!** За да избегнете наранявания, уверете се, че детето Ви е на безопасно разстояние при сгъване и разгъване на този продукт!
- 10. ВНИМАНИЕ!** Този продукт е предназначен за деца, които могат да седят без чужда помощ и до 3 години или с максимално тегло 15 кг!
- 11. ВНИМАНИЕ!** Периодично проверявайте предпазните колани и бутоните!
- 12. ВНИМАНИЕ!** Винаги използвайте столчето върху равни повърхности!
- 13. ВНИМАНИЕ!** Съхранявайте столчето далеч от деца, когато не е в употреба!
- 14. ВНИМАНИЕ!** Столчето не бива да се използва като играчка!
- 15. ВНИМАНИЕ!** Изображенията на заглавната страница и вътре в инструкцията са примерни и може да се различават от действителния продукт.
- 16. ВНИМАНИЕ!** Преди първата употреба на продукта отстранете от него всички рекламни материали, както и използваните приспособления за прикрепването им към продукта.

БДС EN 14988:2017+A1:2020

## ПОЧИСТВАНЕ И ГРИЖИ

1. Перете тапицерията с топла вода и мек сапун. Сушете я по естествен път.
2. Упоритите петна може да премахнете с не-абразивен почистващ крем.

## СГЛОБЯВАНЕ НА СТОЛЧЕТО

### ЧАСТИ

#### Снимка 1

1. Седалка с предпазни колани /1 бр./
2. Тръби на горните крака(къси) /4 бр./
3. Тръби на долните крака (дълги) /4 бр./
4. Поставка за крачета /1бр./
5. Поднос за храна и подвижен поднос /1бр./

### СГЛОБЯВАНЕ НА СТОЛЧЕТО

1. Вземете две от тръбите на горните крака / по-късите/ и ги плъзнете през отворите на поставката за крачета , като по-тънкия край на тръбата трябва да остане от долната страна. ( Снимка 2)
2. Поставете горните / по-къси / тръби в съответните отвори под седалката, отчитайки положението на пружинния щифт. Монтажът е успешен, когато пружинният щифт излезе през отвора.
3. Вкарайте долните / по-дълги / тръби в горните тръби така ,че щифтовете да излязат от отворите. (Снимка 3)
4. Регулирайте височината на поставката за крака , като я издърпате на страни и я поставите в съответните отвори. (Снимка 4)
5. Поставете двата края на подноса за храна в отворите на седалката и захванете щипката по средата. (Снимка 5;6) . Подноса за храна може да се регулира на 2 позиции.
6. Натиснете щипката по средата под подноса за да го освободите. (Снимка 7)
7. Окачете подноса за храна на гърба на седалката. (Снимка 8 )
8. 2 позиции на височината на стола - ниска и висока , чрез премахване на дългите тръби.( Снимка 9 )

### ИЗПОЛЗВАНЕ НА ПРЕДПАЗНИЯ КОЛАН

#### **ВНИМАНИЕ: За да избегнете сериозни наранявания,винаги използвайте предпазния колан!**

Коланите идват прикрепени към седалката. (Снимка 10) Проверете дали коланите са поставени и застопорени в отворите на седалката. Регулирайте дължината на коланите с плъзгачите „А“ . За да заключите колана, вкарайте пластмасовите елементи (1) в централната катарама. За да разкопчаете колана, натиснете двата пластмасови елемента „В” и ги издърпайте навън (2).

# IMPORTANT! CITIȚI CU ATENȚIE ȘI PĂSTRAȚI ACEST DOCUMENT PENTRU CONSULTARE ULTERIOARĂ

RO

## CERINTE DE SIGURANȚĂ

- 1.AVERTISMENT !** Nu lăsați niciodată copilul nesupravegheat!
- 2.AVERTISMENT !** Folosește sistemul de prindere!
- 3.AVERTISMENT !** Nu lăsa copiii să se urce pe acest produs!
- 4.AVERTISMENT !** Folosește produsul doar dacă toate componentele sunt asamblate corect!
- 5.AVERTISMENT !** Nu lăsa produsul în apropierea unei surse de căldură sau flacără deschisă!
- 6.AVERTISMENT !** Fiți conștienți de riscul de înclinare atunci când copilul își poate împinge picioarele împotriva unei mese sau a oricărei alte structuri!
- 7.AVERTISMENT !** Nu folosiți masuța pentru alimentație până când copilul nu începe să stea în șezut fără ajutor!
- 8.AVERTISMENT !** Nu folosiți masuța pentru alimentație dacă există piese rupte, deteriorate sau lipsă!
- 9.AVERTISMENT !** Pentru a evita eventuale răniri, asigurați-vă că copilul dumneavoastră se află la o distanță sigură când acest produs se pliază și se extinde!
- 10.AVERTISMENT !** Acest produs este destinat pentru copii care pot sta independent și au o vârstă de până la 3 ani sau au o greutate maximă de 15 kg!
- 11.AVERTISMENT !** Verificați în mod periodic butoanele și sistemul de harnașament pentru siguranță!
- 12.AVERTISMENT !** Folosiți întodeauna măsuța pe o suprafață plată nivelată!
- 13.AVERTISMENT !** Țineți măsuța departe de copii atunci când nu o folosiți!
- 14.AVERTISMENT !** Măsuța nu trebuie să fie folosită pe post de jucărie!
- 15.AVERTISMENT !** Ilustrații din pagina titlu sunt doar exemple și ar putea diferi de produsul real.
- 16.AVERTISMENT !** Înainte de prima utilizare a produsului, îndepărtați din acesta toate materialele publicitare, precum și dispozitivele folosite pentru atașarea acestora la produs.

EN 14988:2017+A1:2020

## CURĂȚARE ȘI ÎNGRIJIRE

- 1.** Curățați toate materialele cu apă caldă și săpun. Lăsați-le la uscat!
- 2.** Petele foarte murdare se curăță cu cremă neabrazivă.



## ASAMBLAREA SCAUNULUI

### COMPONENTE

#### Figura 1

1. Scaun cu centuri de siguranta /1 buc./
2. Tuburi picioare superioare (scurte) /4 buc./
3. Tuburi picioare inferioare (lungi) /4 buc./
4. Suport pentru picioare /1 buc./
5. Tavita de masa si tavita detasabila /1 buc./

### ASAMBLAREA SCAUNULUI

1. Luati doua din tuburile picioarelor superioare /cele scurte/ si glisati prin orificiul suportului pentru picioare, unde capatul mai subtire al tubului trebuie sa ramana in partea inferioara. (Figura 2)
2. Amplasati tuburile superioare /cele scurte/ in orificiile respective situate sub scaun, luandu-se in considerare pozitia stiftului elastic. Montarea este reusita, atunci cand stiftul elastic va iesi prin orificiu.
3. Introduceti tuburile inferioare /cele lungi/ in tuburile superioare, in asa fel incat stifturile sa iasa prin orificiu. (Figura 3)
4. Ajustati inaltimea suportului pentru picioare, prin tragerea in pozitie laterala si introducerea in orificiile respective. (Figura 4)
5. Amplasati cele doua capete ale tavitei de masa in orificiile scaunului si prindeti cu clema la mijloc. (Figura 5;6). Tavita de masa poate fi ajustata in 2 pozitii.
6. Apasati clema, aflata sub tavita, in partea din mijloc pentru a o elibera. (Figura 7)
7. Atasati tavita de masa in partea din spate a scaunului. (Figura 8)
8. 2 pozitii pentru inaltimea scaunului – joasa si inalta, prin inlaturarea tuburilor lungi. (Figura 9)

### UTILIZAREA CENTURII DE SIGURANTA

**ATENTIE: Pentru a evita leziunile grave, folositi intotdeauna centura de siguranta!** Centurile de siguranta vin atasate direct pe scaun. Fig.10 Verificati daca centurile sunt amplasate si fixate in orificiile scaunului. Reglati lungimea centurilor de siguranta cu glisoarele "A". Pentru a fixa centura de siguranta, introduceti elementele de plastic (1) in catarama centrala. Pentru a desprinde centura de siguranta, apasati cele doua elemente de plastic "B" si trageți-le in afara (2).

# WAŻNE! PRZECZYTAJ UWAŻNIE I ZACHOWAJ NA PRZYSZŁOŚĆ JAKO ODNIESIENIE!

## WYMOGI BEZPIECZEŃSTWA

- 1. OSTRZEŻENIE!** Nigdy nie pozostawiaj dziecka bez opieki!
- 2. OSTRZEŻENIE!** Zawsze stosuj system ograniczający!
- 3. OSTRZEŻENIE!** Zagrożenie upadkiem: Nie dopuść, aby dziecko wspinało się na produkt!
- 4. OSTRZEŻENIE!** Nie używaj produktu, jeżeli wszystkie elementy nie są prawidłowo zamontowane i wyregulowane!
- 5. OSTRZEŻENIE!** Miej świadomość ryzyka przewrócenia, jeżeli dziecko potrafi odepchnąć się stopami od stołu lub jakiegokolwiek innej konstrukcji!
- 6. OSTRZEŻENIE!** Miej świadomość ryzyka wynikającego z ustawienia w bezpośredniej bliskości produktu otwartego płomienia i innych źródeł silnego ciepła!
- 7. OSTRZEŻENIE!** Nie używaj krzeselka dopóki twoje dziecko nie zacznie siedzieć samodzielnie!
- 8. OSTRZEŻENIE!** Nie używaj krzeselka jeśli posiada jakiś uszkodzony, zniszczony lub brakujący element!
- 9. OSTRZEŻENIE!** Żeby uniknąć urazów upewnić się, że dziecko znajduje się w bezpiecznej odległości przy składaniu i rozkładaniu krzeselka!
- 10. OSTRZEŻENIE!** Ten produkt jest przeznaczony dla dzieci, które są w stanie siedzieć samodzielnie w wieku nie więcej niż 3 lat lub wagą maksymalną do 15 kg.!
- 11. OSTRZEŻENIE!** Regularnie sprawdzaj przyciski i pasy bezpieczeństwa dla bezpieczeństwa!
- 12. OSTRZEŻENIE!** Zawsze używaj krzeselka na gładkich i równych nawierzchniach!
- 13. OSTRZEŻENIE!** Trzymaj krzeselko z dala od dziecka, jeśli go nie używasz!
- 14. OSTRZEŻENIE!** Krzeselko nie może być używane jako zabawka!
- 15. OSTRZEŻENIE!** Zdjęcia na stronie tytułowej i wewnątrz instrukcji są przykładowe i mogą różnić się od rzeczywistego produktu.
- 16. OSTRZEŻENIE!** Przed pierwszym użyciem produktu należy usunąć z niego wszelkie materiały reklamowe, a także użyte przyrządy służące do mocowania ich do produktu.

EN 14988:2017+A1:2020

## CZYSZCZENIE I KONSERWACJA

1. Czyść tapicerkę ciepłą wodą i łagodnym detergentem-mydłem. Pozwól jej wyschnąć.
2. Ciężkie zabrudzenia czyść nie ściernym detergentem.

## SKŁADANIE STOŁKA

### CZĘŚCI

#### Zdjęcie 1

1. Siedzenie z pasami zabezpieczającymi /1 szt./
2. Rury górnych nógzek (krótkie) /4 szt./
3. Rury dolnych nógzek (długie) /4 szt./
4. Oparcie na nogi /1 szt./
5. Tabliczka do karmienia i ruchoma tacka /1szt./

### SKŁADANIE KRZESEŁKA

1. Wziąć dwie z rurek górnych nógzek / krótsze/ i przesunąć przez otwory oparcia na nogi , przy czym cieńsza końcówka rury powinna pozostać z dolnej strony. ( Zdjęcie 2)
2. Postawić górne / krótsze / rury w odpowiednie otwory pod siedzeniem, mając na uwadze położenie w jakim się znajduje czop sprężynowy. Montaż jest udany, kiedy czop sprężynowy wyjdzie przez otwór.
3. Wprowadzić dolne / dłuższe / rury do górnych rur w ten sposób, aby czopy wyszły przez otwory. (Zdjęcie 3)
4. Uregulować wysokość oparcia na nogi przesuując je na bok i wstawiając do odpowiednich otworów. (Zdjęcie 4)
5. Wstawić oba końca tacki na jedzenie do otworów w siedzeniu i zapiąć spinacz pośrodku. (Zdjęcia 5;6) . Tabliczka na karmienie może być regulowana w 2 pozycjach.
6. Nacisnąć spinacz pośrodku pod tacką, żeby ją uwolnić. (Zdjęcie 7)
7. Przymocować tabliczkę do karmienia na tyłach siedzenia. (Zdjęcie 8)
8. 2 pozycje wysokości krzesła - niska i wysoka , poprzez usunięcie długich rur.( Zdjęcie 9)

### KORZYSTANIE Z PASA ZABEZPIECZAJĄCEGO

**UWAGA: Aby uniknąć poważnych obrażeń dziecka należy zawsze korzystać z pasa zabezpieczającego!** Pasy są przyczepione do siedzenia. Rys.10 Należy sprawdzić czy pasy są postawione i dobrze umocowane w otworach siedzenia. Uregulować długość pasów za pomocą suwaków „A” . Aby zapiąć pas należy wprowadzić plastikowe elementy (1) do centralnej klamry. Żeby odpiąć pasy należy wcisnąć dwa plastikowe elementy „B” i pociągnąć na zewnątrz (2).

# IMPORTANT! À LIRE ATTENTIVEMENT ET À CONSERVER POUR RÉFÉRENCE ULTÉRIEURE.

FR

## EXIGENCES DE SÉCURITÉ

- 1. AVERTISSEMENT!** Ne jamais laisser un enfant sans surveillance!
- 2. AVERTISSEMENT!** Toujours utiliser le harnais!
- 3. AVERTISSEMENT!** Risque de chute: empêcher l'enfant de grimper sur le produit!
- 4. AVERTISSEMENT!** Ne pas utiliser le produit tant que tous les éléments ne sont pas correctement ajustés et réglés!
- 5. AVERTISSEMENT!** Ne pas placer le produit à proximité d'une cheminée ou de toute source de chaleur importante pour éviter les risques de brûlure!
- 6. AVERTISSEMENT!** Risque de basculement si l'enfant a la possibilité d'appuyer ses pieds contre une table ou tout autre élément !
- 7. AVERTISSEMENT!** Ne pas utiliser la chaise haute jusqu'à ce que l'enfant commence à s'asseoir tout seul!
- 8. AVERTISSEMENT!** Ne pas utiliser la chaise haute si certains de ses composants sont cassés, déchirés ou manquants!
- 9. AVERTISSEMENT!** Pour prévenir les blessures, assurez-vous que votre enfant se tient à distance lors du pliage et du dépliage de ce produit !
- 10. AVERTISSEMENT!** Ce produit est destiné aux enfants qui peuvent s'asseoir indépendamment et qui ont jusqu'à 3 ans ou un poids maximum de 15 kg.!
- 11. AVERTISSEMENT!** Vérifiez périodiquement les ceintures de sécurité et les boutons !
- 12. AVERTISSEMENT!** Utilisez toujours la chaise haute sur des surfaces plates !
- 13. AVERTISSEMENT!** Lorsque vous n'utilisez pas la chaise haute, stockez-la toujours en dehors de la portée des enfants !
- 14. AVERTISSEMENT!** La chaise haute ne doit pas être utilisée comme jouet !
- 15. AVERTISSEMENT!** Les photos sur la page de couverture et à l'intérieur du manuel sont des exemples et peuvent différer du produit réel.
- 16. AVERTISSEMENT!** Avant la première utilisation du produit, retirez-en tous les matériaux publicitaires, ainsi que les dispositifs servant à les fixer au produit.

EN 14988:2017+A1:2020

## SOINS ET ENTRETIEN

1. Lavez la tapisserie avec de l'eau chaude et du savon doux. Séchez -la par voie naturelle.
2. Les taches tenaces peuvent être enlevées avec une crème nettoyante non abrasive.

## MONTAGE DU SIÈGE BÉBÉ

### PIÈCES

#### Photo 1

1. Siège avec ceintures de sécurité /1 pcs/
2. Tubes pour les pieds supérieurs (courts) /4 pcs/
3. Tubes des pieds inférieurs (longs) /4 pcs/
4. Support repose-pied /1 pcs/
5. Plateau –repas et plateau amovible /1 pcs/

### MONTAGE DU SIÈGE BÉBÉ

1. Prenez deux des tubes des pieds supérieurs / les plus courts/ et faites-les glisser à travers les trous dans le repose-pied de manière à ce que l'extrémité la plus fine du tube reste en bas. (Photo 2)
2. Placez les tubes supérieurs /les plus courts / dans leurs trous sous le siège, en tenant compte de la position de la goupille. L'installation est réussie lorsque la goupille ressort à travers l'ouverture.
3. Insérez les tubes inférieurs /les plus longs/ dans les tubes supérieurs de sorte que les broches sortent des trous. (Photo 3)
4. Réglez la hauteur du repose-pied en tirant sur les côtés et placez dans les trous appropriés. (Photo 4)
5. Insérez les deux extrémités du plateau-repas dans les ouvertures du siège et pincez le clip au milieu. (Photo 5 ; 6). Le plateau-repas peut être ajusté à 2 positions.
6. Appuyez sur le clip dans le milieu, sous le plateau pour le libérer. (Photo 7)
7. Accrochez le plateau-repas à l'arrière du siège. (Photo 8)
8. Deux positions du siège - basse et haute, en enlevant les tubes longs (Photo 9)

### UTILISATION DE LA CEINTURE DE SÉCURITÉ

**ATTENTION: Pour éviter des blessures graves, utilisez toujours la ceinture de sécurité!** Les ceintures sont fixées sur le siège. Fig.10 Assurez-vous que les sangles sont bien placées et verrouillées dans les trous du siège. Ajustez la longueur de la bande avec des curseurs "A". Pour verrouiller la ceinture, insérez les éléments en plastique (1) dans la boucle centrale. Pour déverrouiller, pressez les deux éléments en plastique "B" et retirez-les (2).

# IMPORTANTE! LEGGERE ATTENTAMENTE E CONSERVARE PER FUTURO RIFERIMENTO!

IT

## ESIGENZE DI SICUREZZA

- 1. AVVERTISSEMENT!** Ne jamais laisser un enfant sans surveillance!
- 2. AVVERTISSEMENT!** Toujours utiliser le harnais!
- 3. AVVERTISSEMENT!** Risque de chute: empêcher l'enfant de grimper sur le produit!
- 4. AVVERTISSEMENT!** Ne pas utiliser le produit tant que tous les éléments ne sont pas correctement ajustés et réglés!
- 5. AVVERTISSEMENT!** Ne pas placer le produit à proximité d'une cheminée ou de toute source de chaleur importante pour éviter les risques de brûlure!
- 6. AVERTISSEMENT!** Risque de basculement si l'enfant a la possibilité d'appuyer ses pieds contre une table ou tout autre élément !
- 7. AVERTISSEMENT!** Ne pas utiliser la chaise haute jusqu'à ce que l'enfant commence à s'asseoir tout seul!
- 8. AVERTISSEMENT!** Ne pas utiliser la chaise haute si certains de ses composants sont cassés, déchirés ou manquants!
- 9. AVERTISSEMENT!** Pour prévenir les blessures, assurez-vous que votre enfant se tient à distance lors du pliage et du dépliage de ce produit !
- 10. AVERTISSEMENT!** Ce produit est destiné aux enfants qui peuvent s'asseoir indépendamment et qui ont jusqu'à 3 ans ou un poids maximum de 15 kg.!
- 11. AVERTISSEMENT!** Vérifiez périodiquement les ceintures de sécurité et les boutons !
- 12. AVERTISSEMENT!** Utilisez toujours la chaise haute sur des surfaces plates !
- 13. AVERTISSEMENT!** Lorsque vous n'utilisez pas la chaise haute, stockez-la toujours en dehors de la portée des enfants !
- 14. AVERTISSEMENT!** La chaise haute ne doit pas être utilisée comme jouet !
- 15. AVERTISSEMENT!** Les photos sur la page de couverture et à l'intérieur du manuel sont des exemples et peuvent différer du produit réel.
- 16. AVERTISSEMENT!** Prima di utilizzare il prodotto per la prima volta, rimuovere tutto il materiale pubblicitario dal prodotto, nonché gli attacchi utilizzati per fissarlo al prodotto.

EN 14988:2017+A1:2020

## LAVAGGIO E CURE

1. Lavate la tappezzeria con l'acqua calda e sapone tenero. Fatela asciugare nel modo naturale.
2. Potete togliere le chiazze resistenti con una crema detersiva non abrasiva.

# ASSEMBLAGGIO DEL SEGGIOLONE PAPPÀ BAMBINO

## PARTI

### Foto 1

1. Sede con cinture di sicurezza /1 pz/
2. Tubi per i piedi superiori (corti) /4 p.zi/
3. Tubi dei piedi inferiori (lunghi) /4 p.zi/
4. Supporto poggipiedi /1 pz/
5. Vassoio-pasto e piatto mobile /1 pz/

## MONTAGGIO DEL SEGGIOLONE

1. Prendete due dei tubi dei piedi superiori /i più corti / e fate farli scivolare attraverso i buchi nel poggipiedi in modo che le estremità più fini del tubo rimangono in basso. (Foto2)
2. Ponete i tubi superiori /i più corti / nei loro buchi sotto la sede, tenendo conto della posizione della copiglia. L'installazione è riuscita quando la copiglia esce attraverso l'apertura.
3. Inserite i tubi inferiori /i più lunghi / nei tubi superiori così che gli spiedi escono dai buchi. (Foto3)
4. Regolate l'altezza del poggipiedi tirando sui lati e ponete nei buchi appropriati. (Foto 4)
5. Inserite le due estremità del vassoio-pasto nelle aperture della sede e pinzate il clip al mezzo. (Foto 5; 6). Il vassoio-pasto può essere adattato a 2 posizioni.
6. Appoggiate sul clip nel mezzo, sotto il vassoio, per liberarlo. (Foto7)
7. Appendete la vassoio-pasto dietro la sede. (Foto8)
8. Due posizioni della sede - bassa ed alta, togliendo i tubi lunghi (Foto9)

## UTILIZZO DELLA CINTURA DI SICUREZZA

**ATTENZIONE: Per evitare ferite gravi, utilizzate sempre la cintura di sicurezza!** Le cinghie sono fissate sulla sede. Fig.10 Assicuratevi che le cinghie sono bene messe e chiuse nei fori della sede. Regolate la lunghezza della banda con i cursori "A,, . per chiudere la cinghia, inserite gli elementi in plastica (1) nella fibbia centrale. Per sbullonare, premete i due elementi in plastica "B,, e ritirate (2).

# ΣΗΜΑΝΤΙΚΟ! ΔΙΑΒΑΤΕ ΠΡΟΣΕΚΤΙΚΑ ΤΙΣ ΟΔΗΓΙΕΣ ΚΑΙ ΦΥΛΑΞΤΕ ΤΕΣ ΓΙΑΤΙ ΜΠΟΡΕΙ ΝΑ ΤΙΣ ΧΡΕΙΑΣΤΕΙΤΕ ΣΤΟ ΜΕΛΛΟΝ!

GR

## Σημείωση

- 1.ΠΡΟΕΙΔΟΠΟΪΣΗ!** Ποτέ μην αφήνετε το παιδί χωρίς επίβλεψη!
- 2.ΠΡΟΕΙΔΟΠΟΪΣΗ!** Να χρησιμοποιείτε πάντα το σύστημα συγκράτησης!
- 3.ΠΡΟΕΙΔΟΠΟΪΣΗ!** Κίνδυνος πτώσης: Αποτρέψτε το παιδί σας από το να σκαρφαλώνει πάνω στο προϊόν!
- 4.ΠΡΟΕΙΔΟΠΟΪΣΗ!** Μη χρησιμοποιείτε το προϊόν αν όλα τα εξαρτήματα δεν είναι σωστά τοποθετημένα και ρυθμισμένα!
- 5.ΠΡΟΕΙΔΟΠΟΪΣΗ!** Να έχετε επίγνωση για τυχόν κίνδυνο γυμνής φωτιάς και άλλες πηγές ισχυρής θερμότητας στην περιοχή του προϊόντος!
- 6.ΠΡΟΕΙΔΟΠΟΪΣΗ!** Να έχετε επίγνωση για τον κίνδυνο ανατροπής όταν το παιδί σας μπορεί να πιέσει τα πόδια του σε ένα τραπέζι ή οποιαδήποτε άλλη δομή!
- 7.ΠΡΟΕΙΔΟΠΟΪΣΗ!** Μην χρησιμοποιείτε αυτό το προϊόν έως ότου το παιδί σας μπορεί να καθίσει χωρίς βοήθεια!
- 8.ΠΡΟΕΙΔΟΠΟΪΣΗ!** Μην χρησιμοποιείτε αυτό το προϊόν σε περίπτωση σπασίματος, σκισίματος ή έλλειψης εξαρτήματος!
- 9.ΠΡΟΕΙΔΟΠΟΪΣΗ!** Για να αποφύγετε τους τραυματισμούς, βεβαιωθείτε ότι το παιδί σας έχει μια ασφαλή απόσταση κατά το κλείσιμο και άνοιγμα αυτού του προϊόντος!
- 10.ΠΡΟΕΙΔΟΠΟΪΣΗ!** Αυτό το προϊόν προορίζεται για παιδιά, τα οποία είναι σε θέση να κάθονται αυτόνομα και είναι έως 3 ετών ή έχουν μέγιστο βάρος έως 15 κιλά. !
- 11.ΠΡΟΕΙΔΟΠΟΪΣΗ!** Ελέγχετε περιοδικά τα κουμπιά και το σύστημα ασφαλείας !
- 12.ΠΡΟΕΙΔΟΠΟΪΣΗ!** Χρησιμοποιείτε πάντα την καρέκλα σε επίπεδη επιφάνεια!
- 13.ΠΡΟΕΙΔΟΠΟΪΣΗ!** Κρατήστε το προϊόν μακριά από τα παιδιά όταν δεν το χρησιμοποιείτε!
- 14.ΠΡΟΕΙΔΟΠΟΪΣΗ!** Το προϊόν αυτό δεν πρέπει να χρησιμοποιείται ως παιχνίδι!
- 15. ΠΡΟΕΙΔΟΠΟΪΣΗ!** Οι εικόνες στην αρχική σελίδα και στο εσωτερικό των οδηγιών είναι ενδεικτικές και είναι πιθανόν να διαφέρουν από το πραγματικό προϊόν.
- 16. ΠΡΟΕΙΔΟΠΟΪΣΗ!** Πριν από την πρώτη χρήση του προϊόντος, αφαιρέστε από αυτό όλο το διαφημιστικό υλικό, καθώς και τις συσκευές που χρησιμοποιούνται για την προσάρτησή τους στο προϊόν.

EN 14988:2017+A1:2020

## ΚΑΘΑΡΙΣΜΟΣ ΚΑΙ ΦΡΟΝΤΙΔΑ

1. Η ταπετσαρία πρέπει να πλυθεί με δροσερό νερό και μαλακό σαπούνι. Μην τοποθετείτε την ταπετσαρία στο στεγνωτήριο ρούχων.
2. Μπορείτε να απομακρύνετε τις λερωμένες θέσεις με μη λειαντική κρέμα.



## ΣΥΝΑΡΜΟΛΟΓΗΣΗ ΤΗΣ ΚΑΡΕΚΛΑΣ

### ΕΞΑΡΤΗΜΑΤΑ

#### Φωτογραφία 1

1. Κάθισμα με ζώνες ασφαλείας /1 τεμ./
2. Σωλήνες των πάνω ποδιών (κοντοί) /4 τεμ./
3. Σωλήνες των κάτω ποδιών (μακροί) /4 τεμ./
4. Θήκη ποδιών /1 τεμ./
5. Θήκη ποδιών και κινητός δίσκος /1 τεμ./

### ΣΥΝΑΡΜΟΛΟΓΗΣΗ ΤΗΣ ΚΑΡΕΚΛΑΣ

1. Πάρτε δύο από τους σωλήνες των πάνω ποδιών /τους κοντινότερους/ και περάστε τους σωλήνες από τις οπές της βάσης ποδιών, όπως η λεπτότερη άκρη του σωλήνα πρέπει να μείνει από την κάτω πλευρά. (Φωτογραφία 2).
2. Τοποθετήστε τους πάνω /τους κοντινότερους/ σωλήνες στις ανάλογες οπές κάτω από το κάθισμα, λαμβάνοντας υπόψη την θέση που έχει το πυράκι – ελατήριο. Η συναρμολόγηση είναι πετυχημένη, όταν το πυράκι – ελατήριο βγει από την οπή.
3. Εισάγετε τους κάτω /τους μακρύτερους/ σωλήνες στους πάνω σωλήνες, έτσι ώστε τα πυράκια να βγουν από τις οπές. (Φωτογραφία 3).
4. Ρυθμίστε το ύψος της βάσης των ποδιών, όπως την τραβήξετε στην άκρη και την τοποθετήσετε στις ανάλογες οπές. (Φωτογραφία 4)
5. Τοποθετήστε τις δύο άκρες του δίσκου που προορίζεται για τάισμα στις οπές του καθίσματος και στηρίξτε την τσιμπίδα στη μέση. (Φωτογραφία 5, 6). Ο δίσκος που προορίζεται για τάισμα δύναται να ρυθμίζεται σε 2 θέσεις.
6. Πατήστε την τσιμπίδα στη μέση κάτω από τον δίσκο που προορίζεται για τάισμα για να τον απελευθερώσετε. (Φωτογραφία 7).
7. Κρεμάστε τον δίσκο που προορίζεται για τάισμα στην πλάτη του καθίσματος. (Φωτογραφία 8).
8. 2 θέσεις για το ύψος της καρέκλας: χαμηλή και υψηλή μέσω αφαίρεσης των μακρινών σωλήνων. (Φωτογραφία 9).

### ΧΡΗΣΗ ΤΗΣ ΖΩΝΗΣ ΑΣΦΑΛΕΙΑΣ

**ΠΡΟΣΟΧΗ: Για να αποφευχθούν σοβαροί τραυματισμοί, πρέπει πάντα να χρησιμοποιείτε την ζώνη ασφαλείας !** Οι ζώνες έρχονται στηριγμένες στο κάθισμα. Εικόνα 10 Ελέγξτε εάν οι ζώνες τοποθετήθηκαν και στηρίχθηκαν στις οπές του καθίσματος. Ρυθμίστε το μήκος των ζωνών με τους ολισθητήρες «Α». για να κουμπώσετε την ζώνη, εισάγετε τα πλαστικά στοιχεία (1) στο κεντρικό κλιπ. Για να ξεκουμπώσετε την ζώνη, πατήστε τα δύο πλαστικά στοιχεία «Β» και τραβήξτε τα προς τα έξω (2).

# ВАЖНО ! ПРОЧИТАЈТЕ ВНИМАТЕЛНО И ПРИДРУЖУВАЈТЕ СЕ НА ПОНАТАМОШНИТЕ ПРЕПОРАКИ!

МК

## БАРАЊА ЗА БЕЗБЕДНОСТ

- 1. ВНИМАНИЕ!** Никогаш не го оставајте детето без надзор!
- 2. ВНИМАНИЕ!** Секогаш користете го системот за задржување!
- 3. ВНИМАНИЕ!** Паѓа опасност: Спречете го вашето дете да се качува на производот!
- 4. ВНИМАНИЕ!** Не користете го производот освен ако сите компоненти не се правилно вградени и прилагодени!
- 5. ВНИМАНИЕ!** Бидете свесни за ризикот од отворен оган и други извори на силна топлина во близина на производот!
- 6. ВНИМАНИЕ!** Бидете свесни за ризикот од навалување кога вашето дете може да ги притисне нозете против маса или друга структура!
- 7. ВНИМАНИЕ!** Не го користете високото столче, додека детето не започне да седат без помош од друг!
- 8. ВНИМАНИЕ!** Не користете го високиот стол ако некој дел е скршен, искинат или недостасува!
- 9. ВНИМАНИЕ!** За да избегнете повреди, бидете сигурни дека вашето дете е на безбедно растојание при преклопен и се одвиваат на овој производ!
- 10. ВНИМАНИЕ!** Овој производ е наменет за деца кои се способни да седат самостојно и се на возраст до 3 години или имаат максимална тежина од 15 кг.!
- 11. ВНИМАНИЕ!** Од време на време проверувајте ги заштитните појаси и копчињата!
- 12. ВНИМАНИЕ!** Секогаш користите го столчето врз рамни површини!
- 13. ВНИМАНИЕ!** Доколку столчето не е во употреба, истото држете го подалеку од достапност на деца!
- 14. ВНИМАНИЕ!** Не го користите столчето како играчка!
- 15. ВНИМАНИЕ!** Фотографиите на насловната страница и во упатството се примери и може да се разликуваат од вистинскиот производ.
- 16. ВНИМАНИЕ!** Пред првата употреба на производот, отстранете ги од него сите рекламни материјали, како и уредите што се користат за нивно прицврстување на производот.

EN 14988:2017+A1:2020

## ОДРЖУВАЊЕ И ГРИЖА

1. Перете ја тапацеријата во топла вода и сапун. Сушете ја истата на природен начин.
2. Тврдите дамките може да ги отстраните со крем за чистење што не содржи абразив.

## СОСТАВУВАЊЕ НА СТОЛЧЕ

### ДЕЛОВИ

#### Слика 1

1. Седиште со сигурносни ремени /1 пар./
2. Цевки на горните нозе (кратки) /4 пар./
3. Цевки на долните нозе (долги) /4 пар./
4. Држач за ногарки /1 пар./
5. Послужавник за храна и подвижен послужавник /1 пар./

### СОСТАВУВАЊЕ НА СТОЛЧЕ

1. Земете две од цевките на горните нозе / пократки / и повлечете ги во отворите на плочата за ногарки, дека најтенок крај на цевката треба да остане од долната страна. (Слика 2)
2. Ставете горните / пократки / цевки во соодветните отвори под седиштето, со оглед на положбата на пружината игла. Монтажата е успешна кога пружина игла излезе низ отворот.
3. Вметнете долните цевки / подолги / во горните цевки така што клиновите да излезат од отворите. (Слика 3)
4. Наместете ја височината на држачот за нозе влечејќи ја од страна и ја стави во соодветните отвори. (Слика 4)
5. Ставете двата краја на послужавник за храна во отворите на седиштето и кликнете штипка во средината. (Слика 5, 6). Послужавник за храна може да се регулира на 2 позиции.
6. Притиснете ја штипката по средината под послужавник за да се ослободи. (Слика 7)
7. Закачете послужавник за храна на грбот на седиштето. (Слика 8)
8. 2 позиции на висината на столицата - ниска и висока, со отстранување на долгите цевки. (Слика 9)

### КОРИСТЕЊЕ НА БЕЗБЕДНОСНИТЕ РЕМЕНИ

**ВНИМАНИЕ: За да избегнете сериозни повреди, секогаш користете ременот!** Ремените доаѓаат прикрупени кон седиштето. Сл.10 Проверете дали ремените се поставени и прицврстени во отворите на седиштето. Дотерајте должината на ремените со лизгачите "А". За да заклучите ременот, вметнете пластичните елементи (1) во централниот катанец. За да раскопачете ременот, притиснете ги двете пластични елементи "В" и ги извлечете (2).

# ВАЖНО! ПРОЧТИТЕ ВНИМАТЕЛЬНО И СОХРАНИТЕ ДЛЯ СПРАВОК В БУДУЩЕМ!

RU

## ТРЕБОВАНИЯ БЕЗОПАСНОСТИ



- 1. ВНИМАНИЕ!** НИКОГДА НЕ ОСТАВЛЯЙТЕ РЕБЕНКА БЕЗ ПРИСМОТРА!
- 2. ВНИМАНИЕ!** ВСЕГДА ПОЛЬЗУЙТЕСЬ РЕМНЯМИ БЕЗОПАСНОСТИ!
- 3. ВНИМАНИЕ!** Опасность падения: не позволяйте ребенку лазить по продукту!
- 4. ВНИМАНИЕ!** Не используйте этот продукт, если какая-то часть не установлена правильно и надежно!
- 5. ВНИМАНИЕ!** Помните о риске открытого огня и других источников сильного тепла в непосредственной близости от продукта!
- 6. ВНИМАНИЕ!** Помните о риске наклона, когда ваш ребенок может подтолкнуть ноги к столу или любой другой структуре!
- 7. ВНИМАНИЕ!** Не используйте высокий стул, пока ваш ребенок не сядет без посторонней помощи!
- 8. ВНИМАНИЕ!** Не используйте высокий стул, если какая-либо часть сломана, разорвана или отсутствует!
- 9. ВНИМАНИЕ!** Во избежание травм убедитесь, что ребенок находится на безопасном расстоянии при складывании и сборке данного продукта!
- 10. ВНИМАНИЕ!** Этот продукт предназначен для детей в возрасте до 3 лет, которые способны самостоятельно сидеть, максимальным весом до 15 кг.!
- 11. ВНИМАНИЕ!** Регулярно проверяйте ремни безопасности и кнопки!
- 12. ВНИМАНИЕ!** Всегда используйте столик на ровных поверхностях!
- 13. ВНИМАНИЕ!** Сохраняйте стульчик далеко от детей, когда не пользуетесь им!
- 14. ВНИМАНИЕ!** Столик нельзя использовать в качестве игрушки!
- 15. ВНИМАНИЕ!** Изображения на титульном листе и внутри инструкции являются примерами и могут отличаться от реального изделия.
- 16. ВНИМАНИЕ!** Перед первым использованием изделия снять с него все рекламные материалы, а также приспособления, используемые для их крепления к изделию.

EN 14988:2017+A1:2020

## УХОД И ОБСЛУЖИВАНИЕ

1. Стирайте чехол в прохладной воде нейтральным мылом. Просушивайте естественным способом.
2. Стойкие пятна выводите неабразивным очищающим средством.

# СБОРКА СТУЛЬЧИКА

## СОСТАВНЫЕ ЧАСТИ

### Фото 1

1. Сиденье с ремнями безопасности /1 шт./
2. Трубки для верхних ножек (короткие) /4 шт./
3. Трубки для нижних ножек (длинные) /4 шт./
4. Подставка для ног /1 шт./
5. Поднос для еды и съемный поднос /1 шт./

## СБОРКА СТУЛЬЧИКА

1. Возьмите две трубки для верхних ножек /более короткие/ и пропустите через отверстия подставки для ног так, чтобы более тонкий конец трубки остался с нижней стороны. (Фото 2)
2. Вставьте верхние /более короткие/ трубки в соответствующие отверстия под сиденьем, учитывая положение пружинного штифта. Монтаж прошел успешно, когда пружинный штифт выходит через отверстие.
3. Вставьте нижние /более длинные/ трубки в верхние трубки так, чтобы штифты вышли через отверстия. (Фото 3)
4. Отрегулируйте высоту подставки для ног, вытягивая ее в сторону, и установите в соответствующие отверстия. (Фото 4)
5. Вставьте оба конца подноса для еды в отверстия сиденья и закрепите зажимом посередине. (Фото 5;6). Поднос для еды можно регулировать в 2 позициях.
6. Чтобы снять поднос, нажмите на зажим посередине под ним. (Фото 7)
7. Повесьте поднос для еды на спинку сиденья. (Фото 8)
8. 2 позиции высоты стульчика - низкая и высокая, путем снятия длинных трубок. (Фото 9)

## ИСПОЛЬЗОВАНИЕ РЕМНЯ БЕЗОПАСНОСТИ

### **ВНИМАНИЕ: Во избежание серьезных травм всегда использовать ремень безопасности!**

Ремни прикреплены к сиденью. Рис. 10 Проверить установку ремней и их фиксацию в отверстиях сиденья. Отрегулировать длину ремней ползунами «А». Для того чтобы застегнуть ремень, нужно вставить пластмассовые элементы (1) в центральную пряжку. Для того чтобы расстегнуть его - нажать два пластмассовых элемента «В» и вытянуть их (2).

# VAŽNO! PAŽLJIVO PROČITAJTE I ČUVAJTE ZA BUDUĆE POTREBE



## MERE BEZBEDNOSTI

- 1. UPOZORENJE!** Nikada ne ostavljajte dijete bez nadzora!
- 2. UPOZORENJE!** Uvijek koristiti remenje!
- 3. UPOZORENJE!** Opasnost od pada: Ne dozvoliti djetetu penjanje na proizvod!
- 4. UPOZORENJE!** Ne koristiti proizvod ako svi dijelovi nisu ispravno pričvršćeni i podešeni!
- 5. UPOZORENJE!** Imati na umu rizik od otvorenog plamena i ostalih izvora velike topline u blizini proizvoda!
- 6. UPOZORENJE!** Imati na umu rizik od naginjanja kad se dijete može stopalima odgurnuti od stola ili bilo koje druge strukture!
- 7. UPOZORENJE!** Ne koristite visoku hranilicu dok dete ne počne da sedi samo!
- 8. UPOZORENJE!** Ne koristite visoku hranilicu ako je neki deo polomuen, pocepan ili nedostaje!
- 9. UPOZORENJE!** Da biste sprečili povrede, proverite da li se dete nalazi na bezbednom rastojanju prilikom sklapanja i rasklapanja ovog proizvoda!
- 10. UPOZORENJE!** Ovaj proizvod je namenjen za decu koja nisu u stanju da sedi samostalno i do tri godine ili maksimalne težine 15 kg.!
- 11. UPOZORENJE!** Povremeno proveravajte sigurnosne pojaseve i dugmad!
- 12. UPOZORENJE!** Uvek koristite hranilicu na ravnim površinama!
- 13. UPOZORENJE!** Držite hranilicu daue od domašaja dece kada se ne koristi !
- 14. UPOZORENJE!** Hranilica se ne sme koristiti kao igrača!
- 15. UPOZORENJE!** Nikada nemojte koristiti stolicu za hranjenje kada je poslužavnik/tacna podignuta.
- 16. UPOZORENJE!** Pre prve upotrebe proizvoda, uklonite sa njega sve reklamne materijale, kao i uređaje koji se koriste za njihovo pričvršćivanje na proizvod.

EN 14988:2017+A1:2020

## ČIŠĆENJE I ODRŽAVANJE

1. Kada perete tapacirung koristite mlaku vodu i blagi sapun. Pustite ga da se osuši prirodnim putem.
2. Ukoliko su mrlje uporne koristite neabrazivna krema za čišćenje.

# SKLAPANJE STOLICE

## DELOVI

### Slika 1

1. Sedište sa sigurnosnim pojasevima /1 kom./
2. Cevi na gornjim nogarama (kratke) / 4 kom. /
3. Cevi na donjim nogarama (duge) / 4 kom. /
4. Oslonac za noge /1br./
5. Poslužavnik za hranu i pokretna postavka /1kom./

## SKLAPANJE SEDIŠTA

1. Uzmite dva cevi na gornjim nogarama /kratke / i prevucite ih kroz rupe u osloncima za nogare, tako što tanji kraj cevi treba da ostane sa donje strane. (Slika 2)
2. Postavite gornje /kraće / cevi u odgovarajuće otvore ispod sedišta, uzimajući u obzir poziciju opruge sa iglom. Postavljanje je uspešno kada opruga sa iglom izađe kroz otvor.
3. Ubacite donje/duge/ cevi u gornje cevi, tako da vrhovi prođu kroz otvore. (Slika 3)
4. Podesite visinu oslonca za noge, tako što je povlačite sa strane i postavite u odgovarajuće otvore. (Slika 4)
5. Postaviti oba kraja poslužavnika za hranu u otvore sedišta i pritisnuti štipaljku po sredini. (Slika 5, 6). Poslužavnik za hranu se može podesiti na 2 pozicije.
6. Pritisnite štipaljku po sredini ispod ležišta da biste ga oslobodili. (Slika 7)
7. Okačiti poslužavnik za hranu na zadnji deo sedišta. (Slika 8)
8. 2 pozicije visine sedišta -niska i visoka, pomoću uklanjača dugih cevi (Slika 9)

## KORIŠTENJE SIGURNOSNIH POJASEVA

**OPREZ: Da biste izbegli ozbiljne povrede, uvek koristite pojas!** Pojas se doprema vezan za sedište. SI.10 Uverite se da pojasi postavljeni i pričvršćeni u otvore na sedištu. Podesite dužinu kaiševa klizačima "A". Da biste zaključali pojas, umetnite plastične elemente (1) u centralnu bravu. Da bi ste raskopčali pojas, pritisnite dva plastična elementa "V" i izvucite ih (2).

# ÖNEMLİ! DİKKATLİ BİR ŞEKİLDE OKUYUN VE İLERİDE BAŞVURMAK ÜZERE SAKLAYIN.

TR

## EMNİYET İSTEMLERİ

- 1. UYARI!** Çocuğu asla yalnız bırakmayınız!
- 2. UYARI!** Her zaman kemer emniyet sistemini kullanınız!
- 3. UYARI!** Düşme tehlikesi: Çocuğunuzun ürüne tırmanmasını önleyiniz!
- 4. UYARI!** STüm bileşenlerin ve bağlantıların doğru olarak monte edildiğinden ve ayarlandığından emin olmadan ürünü kullanmayınız!
- 5. UYARI!** Ürünün yakınında açık ateş ve diğer güçlü ısı kaynaklarının risk yaratabileceğinin farkında olunuz!
- 6. UYARI!** Çocuğunuz masa veya başka bir nesneyi kendi ayakları ile itebildiği zaman, bunun devirme riski yaratabileceğinin farkında olunuz!
- 7. UYARI!** Çocuk dış yardım almadan oturmaya başlamayınca kadar yüksek sandalyeyi kullanmayınız!
- 8. UYARI!** Herhangi bir parçası kırık, kopuk veya mevcut değilse eğer, sandalyeyi kullanmayınız!
- 9. UYARI!** Yaralanmalardan kaçınmak için çocuğunuzun ürünün katlanıp açılması sırasında zararsız mesafede olduğuna emin olun!
- 10. UYARI!** Bu ürün yalnız başına oturabilen ve 3 yaşına kadar veya maksimum 15 kilogram ağırlıkta kadar çocuklar için tasarlanmıştır!
- 11. UYARI!** Emniyet kemerlerini ve düğmeleri periyodik olarak denetleyiniz!
- 12. UYARI!** Sandalyeyi daima düz yüzeylerde kullanınız!
- 13. UYARI!** Sandalye kullanımda olmadığı durumlarda çocuklardan uzak bir yerde koruyunuz!
- 14. UYARI!** Sandalye oyuncak gibi kullanılmamalıdır!
- 15. UYARI!** Kapak sayfasındaki ve kılavuzun içindeki fotoğraflar örnektir ve gerçek üründen farklı olabilir.
- 16. UYARI!** Ürünü ilk kez kullanmadan önce, üründeki tüm reklam malzemelerini ve bunları ürüne takmak için kullanılan tüm ekleri çıkarın.

EN 14988:2017+A1:2020

## TEMİZLEME VE HİZMET

1. Döşemeyi sıcak su ve yumuşak sabunla yıkayınız. Doğal olarak kurulayınız.
2. İnatçı lekeleri aşındırıcı olmayan temizleme kremi ile uzaklaştırabilirsiniz.



# KOLTUK SANDALYENİN KURULMASI

## PARÇALARI

### Resim 1

1. Emniyet kemerli sandalye /1 adet./
2. Yukarıdaki ayaklarına borular (kısa) /4 adet/
3. Alttaki ayaklarına borular (uzun) /4 adet/
4. Ayak dayayacak yer /1adet/
5. Çıkarılabilir tepsi ve yemek tepsisi /1adet/

## SANDALYENİN MONTAJI

1. Yukarıda / daha kısa/ olan ayak borusundan ikisini alın ve ayak dayayacağıın boşluklarına doğru itin, borunun daha ince kısmı alt kısmında kalması gerekir . ( Resim 2)
2. Yaylı pimin pozisyonuna göre sandalyenin karşılık gelen deliklerine yukarıdaki boruları /daha kısa/ koyun. Montaj başarılı olur bahar pimi açıklıklardan çıktığı zaman.
3. Açıklıklardan pimlerin çıka bilmesi için yukarı olan borulara alt boruları /daha uzunları/ takın. (Resim 3)
4. Karşılık gelen deliklerine ayak dayayacağıın hizasında yana doğru çekerek ayarlayın. (Resim 4)
5. Orta kısımda olan tutamlarını sandalyenin açıklıklarına yemek tepsisinin iki yönlerine koyun . (Resim 5;6) . Yemek tepsisi 2 pozisyona ayarlanılabilir.
6. Serbest bırakmanız için yemek tepsisinin altından ortasında bulunan tutamlarını bastırın. (Resim 7)
7. Sandalyenin arkasına yemek tepsisini asınız. (Resim 8)
8. Uzun boruları ortadan kaldırarak sandalyenin hizasında yüksek ve alçak - 2 pozisyon vardır. ( Resim 9)

## GÜVENLİK KEMERİNİN KULLANIMI

**DİKKAT: Ciddi yaralanmaları engellemek için her zaman güvenlik kemerini kullanınız!** Kemerler koltuğa bağlı olarak gelmektedir. Fig.10 Kemerlerin koltuğun deliklerinde olduklarını ve takıldıklarını kontrole ediniz. Kemerlerin uzunluğunu "A" kaydırmaçlar ile ayarlayınız. Kemerli kilitlemek için plastik elementleri (1) merkez tokaya sokunuz. Kemerli açmak için "B" iki plastik elementleri bastırınız ve dışarıya çekiniz (2).

## **KULLANIM VE NAKLİYE SIRASINDA DİKKAT EDİLECEK UNSURLAR**

- 1-Taşıma ve nakliye sırasında ürün mutlaka orijinal ambalajında taşınmalıdır.
- 2-İndirme ve bindirme esnasında maksimum dikkat gösterilmelidir.
- 3-Yükleme sırasında ambalajın tamamen kapalı olduğundan hasar görmemiş olduğundan emin olunmalıdır.

## **HİZMET VE BAKIM – TEMİZLİK VE BAKIM**

- 1-Periyodik bakım gerektiren durumlarda tüketicin yapacakları temizlik ve bakım kısmında anlatılmış olup tüketicinin yapamayacağı şeylerde yetkili servise baş vurma gerekmektedir.
- 2-Bağlantı ve montajın nasıl yapılacağı şema ile gösterilmiş olup ebeveyn tarafından yapılması gerekmektedir.

## **KULLANIM HATALARINA İLİŞKİN BİLGİLER**

1-Kullanım ve kurulum hatalarının önüne geçilmesi için lütfen arabanın montaj ve demontaj bilgilerini dikkatlice okuyunuz.

2-Pozisyon dışında katlama ve kapatma yapmayınız.

## **TÜKETİCİ HAKEM HEYETLERİNE YAPILABİLECEKLERİNE İLİŞKİN BİLGİ VE KULLANICIYA SAĞLANAN SEÇİMLİLİK HAKLARI**

- 1-Garanti süresi malın teslim tarihinden itibaren başlar ve 2 yıldır.
- 2-Malın bütün parçaları dahil olmak üzere tamamı garanti kapsamındadır.
- 3-Malın ayıplı olduğunun anlaşılması durumunda tüketici 6502 sayılı tüketici korunması hakkında kanunun 11 inci maddesinde yer alan
  - a-Sözleşmeden dönme
  - b-Satış bedelinden indirim isteme
  - c-Ücretsiz onarılmasını isteme
  - d-Satılanın ayıpsız bir misli ile değiştirilmesini isteme, haklarından birini kullanabilir.
- 4-Tüketicinin bu haklardan ücretsiz onarım hakkını seçmesi durumunda satıcı; işçilik masrafı değiştirilen parça bedeli yada başka herhangi bir ad altında hiçbir ücret talep etmeksizin malın onarımını yapmak veya yaptırmakla yükümlüdür.Tüketici ücretsiz onarım hakkını üretici veya ithalatçıya karşı da kullanabilir.Satıcı üretici ve ithalatçı tüketicinin bu hakkını kullanmasından müteselsilen sorumludur.
- 5-Tüketicinin ücretsiz onarım hakkını kullanması halinde malın
  - Garanti süresi içinde tekrar arızalanması,
  - Tamiri için gereken azami sürenin aşılması,
  - Tamirinin mümkün olmadığının yetkili servis istasyonu satıcı, üretici veya ithalatçı tarafından bir raporla belirlenmesi durumlarında;tüketici malın bedel iadesini, ayıp oranında bedel indirimini veya imkan varsa malın misli ile değiştirilmesini satıcıdan talep edebilir.Satıcı , Tüketicinin talebini reddedemez.Bu talebin yerine getirilmemesi durumunda satıcı, üretici ve ithalatçı müteselsilen sorumludur.
- 6-Malın tamir süresi 20 iş gününü binek otomobil ve kamyonetler için ise 30 iş gününü geçemez.Bu süre garanti süresi içerisinde mala ilişkin arızanın yetkili servis istasyonuna veya satıcıya bildiri tarihinde garanti süresi dışında ise malın yetkili servis istasyonuna teslim tarihinden itibaren başlar.Malın arızasının 10 iş günü içerisinde giderilmemesi halinde üretici ve ithalatçı malın tamiri tamamlanıncaya kadar benzer özelliklere sahip başka bir malı tüketicinin kullanımına tahsis etmek zorundadır.Malın garanti süresi içerisinde arızalanması durumunda tamirde geçen süre garanti süresine eklenir.
- 7-Malın kullanma kılavuzunda yer alan hususlara aykırı kullanılmasından kaynaklanan arızalar garanti kapsamı dışındadır.
- 8-Tüketici garantiden doğan haklarının kullanılması ile ilgili olarak çıkabilecek uyuşmazlıklarda yerleşim yerinin bulunduğu veya tüketici işleminin yapıldığı yerdeki tüketici hakem heyetine veya tüketici mahkemesine başvurabilir.
- 9-Satıcı tarafından bu garanti belgesinin verilmemesi durumunda tüketici gümrük ve ticaret bakanlığı tüketicinin korunması ve piyasa gözetimi genel müdürlüğüne başvurabilir.

Kullanım Kılavuzunda belirtilen maddelere uyulmaması halinde oluşabilecek sorunlar garanti kapsamı dışındadır.

**ÖNEMLİ:** Lorelli Tamir Bakım Servisi harici bir yerde yapılan bakım onarım arabanın garanti kapsamından çıkmasına neden olur.

**Kullanım Ömrü 5 Yıldır.**

**İTHALATÇI FIRMA: COOLBABY ÇOCUK GEREÇLERİ SAN VE TİC. A.Ş.**

Çınar mah. 6/7 Sok. No:4/a Bağcılar/ İstanbul Tel: 0212 438 20 45

Web: [www.lorelli.eu](http://www.lorelli.eu) [www.coolbaby.com.tr](http://www.coolbaby.com.tr)

**Yetkili Servis :** Coolbaby Çocuk Gereçleri San ve Tic A.S. Orucreis mah. Giyimkent sitesi 16. Sk. No:75 Esenler / İstanbul Tel : 0212 438 20 45 [www.coolbaby.com.tr](http://www.coolbaby.com.tr)

# FONTOS! FIGYELMESEN OLVASSA EL ÉS ŐRIZZE MEG KÉSŐBBI FELHASZNÁLÁS ESETÉRE.

HU

## BIZTONSÁGI UTASÍTÁSOK:

- 1. FIGYELEM!** Soha ne hagyja gyermekét felügyelet nélkül!
- 2. FIGYELEM!** Mindig használd a biztonsági övét!
- 3. FIGYELEM!** Leesés-veszély: ne engedd, hogy gyermeked felmásszon a termékre!
- 4. FIGYELEM!** Ne használd a terméket, ha nincs az összes alkatrész a helyére igazítva és rögzítve!
- 5. FIGYELEM!** Óvakodj a termék közelében a nyílt láng használatától, és óvd az egyéb forrásokból származó erős hőhatástól!
- 6. FIGYELEM!** Ne feledd annak kockázatát, hogy a gyermek a lábát az asztalhoz vagy egyéb bútorhoz feszítve felborulhat!
- 7. FIGYELEM!** Ne használják az etetőszéket amíg nem önállóan ülhet a gyerek!
- 8. FIGYELEM!** Ne használják az etetőszéket, ha valamilyen rész törött, szakadt vagy hiányzik!
- 9. FIGYELEM!** Sérülések elkerülése érdekében gőzödjön meg róla, hogy a gyermeke biztonságos távolságon van ezen termék össze-, ill. széthajtásánál!
- 10. FIGYELEM!** Ezt a terméket azok a gyermekek használhatják, akik már önállóan tudnak ülni, és még nem töltötték be a 3 éves kort, vagy súlyuk még nem haladja meg a 15 kg-ot!
- 11. FIGYELEM!** Rendszeresen ellenőrizze a biztonsági és a gombokat!
- 12. FIGYELEM!** Mindig használják az etetőszéket egyenletes felületeken!
- 13. FIGYELEM!** Tárolja az etetőszéket távol gyerekektől ha nem használják!
- 14. FIGYELEM!** Ne használauák az etetőszéket játékként!
- 15. FIGYELEM!** A címlapon és a kézikönyvben található képek példák, és eltérhetnek a tényleges terméktől.
- 16. FIGYELEM!** A termék első használata előtt távolítson el róla minden reklámanyagot, valamint az ezeknek a termékhez rögzítéséhez használt eszközöket.

EN 14988:2017+A1:2020

## MOSÁSI ÉS KARBONTÁSI UTASÍTÁSOK

1. Mossák a huzatot meleg vízzel és semleges szappannal. Kiterítveszárítandó
2. A foltokat eltávolíthatják nem durvahatású tisztítószerrel

## A KIS SZÉK ÖSSZERAKÁSA

### ALKATRÉSZEK

#### 1 sz. fénykép

1. Ülés biztonsági övekkel /1 db./
2. A felső lábak csövei (rövid)/4 db./
3. Az alsó lábak csövei (hosszú) /4 db./
4. Lábtartó – /1 db./
5. Étkező tálca és mozgatható tálca/1 db./

### A KISSZÉK ÖSSZERAKÁSA

1. Vegyen kettőt a felső lábak csövei közül /a rövidebbek/ és a lábtartó nyilasain keresztül csúsztassa át úgy, hogy a cső vékonyabb vége maradjon az alsó részen (2. sz. fénykép)
2. Tegye be a felső /a rövidebbek/ csöveket az ülés alatti megfelelő nyílásokba, figyelve a rúgós pecek helyzetére. A szerelés sikeres, ha a rúgós pecek kimegy a nyíláson keresztül.
3. Dugja be az alsó /a hosszabb/ csöveket a felső csövekbe úgy, hogy a rúgós pecek kimenjenek a nyílásokon keresztül. (3. sz. fénykép)
4. Szabályozza a lábtartót úgy, mint húzza ki oldalra, és tegye be a megfelelő nyílásokba. (4. sz. fénykép)
5. Tegye be az étkező tálca két végét az ülés nyílásaiba, és rögzítse a csipeszt a közepére. (5-6. sz. fénykép)  
Az étkező tálcát 2 pozícióra lehet rögzíteni.
6. Nyomja meg a tálca alatti csipeszt a közepén ahhoz, hogy azt szabadítsa el. (7. sz. fénykép)
7. Akassza fel az étkező tálcát az ülés hátán. (8. sz. fénykép)
8. A 2 pozíció elérése a szék magaságán – alacsony és magas, a hosszú csövek eltávolítása által.

### A BIZTONSÁGI ÖV HASZNÁLATA

#### **FIGYELEM! Ahhoz, hogy komoly sérüléseket kerüljenek el, mindig használja fel a biztonsági övet!**

Az öveknek rögzítve kell lenniük az üléshez. (10. sz. ábra) Ellenőrizze, hogy az övek be vannak-e téve az ülés nyílásaiba, és be vannak-e rögzítve hozzájuk. Állítsa be az övek hosszúságát az „A” csúszózárok által. Ahhoz, hogy lezárja az övet, dűgja be a műanyag elemeket (1) a központi fémcsatba. Ahhoz, hogy kapcsolja szét az övet, nyomja meg a két „B” műanyag elemet, és vegye ki a csatból (2).

# E RËNDËSISHME! LEXONI ME KUJDES DHE RUANI PËR INFORMACIONE TË MËTEJSHME !

## KËRKESA PËR SIGURI

1. **KUJDES!** Kurrë mos e lëni fëmijën pa mbikëqyrje!
2. **KUJDES!** Gjithnjë i përdorni rripat e sigurisë!
3. **KUJDES!** Parandaloni fëmijën tuaj të ngjitet në produktin!
4. **KUJDES!** Mos e përdorni karrigen e lartë nëse të gjitha komponentët nuk janë montuar dhe rregulluar drejt!
5. **KUJDES!** Duhet të kini kujdes për rrezikun e zjarrit të hapur dhe burimeve të tjera të nxehtësisë së fortë në afërsi të produktit!
6. **KUJDES!** Të jetë i vetëdijshëm për rrezikun e tilting kur fëmija juaj mund të shtyjë këmbët e saj kundër një tabelë apo ndonjë strukturë tjetër!
7. **KUJDES!** Mos përdorni karrige të lartë deri sa fëmija juaj mund të ulen deri pandihmë!
8. **KUJDES!** Mos e përdorni karrigen e lartë nëse ndonjë pjesë është thyer, shqyer ose e humbur!
9. **KUJDES!** Që të evitoni lëndimet , duhet të jenë të sigurt që fëmija Juaj është në distancë të sigurt gjatë palosjes dhe hapjes së këtij produkti!
10. **KUJDES!** Ky produkt është projektuar për fëmijë të cilët janë në gjendje të qëndrojnë vetë dhe janë deri në moshë 3-vjeçare ose kanë peshë maksimale deri në 15 kg.!
11. **KUJDES!** Periodikisht kontrolloni rripat e sigurisë dhe butonat!
12. **KUJDES!** Gjithnjë përdorni karrigen mbi sipërfaqe të rrafshëta!
13. **KUJDES!** Ruani karrigen larg fëmijëve, kur nuk përdoret!
14. **KUJDES!** Karrigia nuk duhet të përdoret si lodër!
15. **KUJDES!** Imazhet në faqen e titullit dhe brenda udhëzimet janë shembuj dhe mund të ndryshojnë nga produkti aktual.
16. **KUJDES!** Përpara përdorimit të parë të produktit, hiqni prej tij të gjitha materialet reklamuese, si dhe pajisjet e përdorura për t'i lidhur ato me produktin.

EN 14988:2017+A1:2020

## PASTRIM DHE PËRKUJDESJE

1. Lani tapicerinë dhe ujë të ngrohtë dhe sapun të butë. Të thahet në mënyrë të natyrshme.
2. Njollat e forta mund t'i pastroni me krem pastrues, që nuk është abraziv .

## Montim i karriges

### Pjesa

#### Fotografia 1

1. Ulëse me rripa sigurie /1 copë/
2. Tuba të këmbëve të sipërme (të shkurtra) /4 copë/
3. Tuba të këmbëve të poshtme (të gjata) /4 copë/
4. Mbështetëse përkëmbët a /1copë/
5. Tabaka për ushqim dhe tabaka e lëvizshme /1copë/

### MONTIMI I KARRIGES

1. Merrni dy prej tubave të këmbëve të sipërme /më të shkurtët/ dhe i kaloni përmes vrimave të mbështetëses për këmbët duke bërë kështu që fundi më i hollë i tubit të mbetet nga ana e poshtme. ( fotografia 2)
2. Vëni tubat e sipërme / më të shkurtra/ në vrimat përkatëse nën ulësen duke pasur kujdes për pozicionin e kunjit elastik. Montimi është i suksesshëm kur kunji elastik del përmes vrimës.
3. Futni tubat e poshtme / më të gjata/ në tubat e sipërme kështu që kunjat të dalin përmes vrimave ( fotografia 3)
4. Rregulloni lartësinë e mbajtëses së këmbëve duke e tërhequr anës dhe duke e vërë në vrimat përkatëse. (fotografia 4)
5. Vëni dy anët e tabakasë për ushqim në vrimat e ulëses dhe vëni në veprim kapësen në mes (fotografia 5;6) . Tabakaja për ushqim mund të vendoset në dy pozicione.
6. Shtypni kapësen që ndodhet në mesin nën tabakanë që të lironi. (Fotografia 7)
7. Vendosni tabakanë për ushqim në spinën e ulëses (Fotografia 8 )
8. 2 pozicione të lartësisë së karriges- i ulët dhe i lart përmes heqjes së tubave të gjata.( fotografia 9 )

### Përdorimi i rripit të sigurisë

**KUJDES: Që të parandaloni lëndime serioze, gjithnjë duhet të përdorni rripin e sigurisë!** Rripat janë lidhur me ulësen. Fig.10 Kontrolloni a janë vendosur mirë rripat në vrimat e sedijes. Rregulloni gjatësinë e rripave me kapëset „A“. Që të kyçni rripin futeni elementet plastike (1) në kapësen qendrore. Që të zbërtheni rripin shtypni dy elementet plastike „B” dhe i tërhiqni jashtë (2).

**ES** ¡**IMPORTANTE!** **LEER**  
**DETENIDAMENTE Y MANTENERLAS**  
**PARA FUTURAS CONSULTAS.**

**ADVERTENCIA**

1. No dejar nunca al niño desatendido .
2. Utilice siempre el sistema de sujeción.
3. Riesgo de caída: Evite que el niño trepe por el producto.
4. Utilice el producto únicamente cuando todos sus componentes estén correctamente fijados y ajustados.
5. Existe un riesgo al situar el producto cerca del fuego o de otras fuentes importantes de calor.
6. Existe riesgo de vuelco si el niño apoya los pies en una mesa o cualquier otra estructura.
7. No use el producto hasta que el niño sea capaz de sentarse sin ayuda.
8. No utilice el producto si alguna pieza falta, está rota, o desgarrada.
9. Para evitar lesiones, al plegar y desplegar este producto, asegúrese de que su hijo esté a una distancia segura!
10. Este producto está diseñado para niños hasta 3 años, que puedan sentarse sin ayuda y con un peso máximo de 15 kg.
11. Revise periódicamente los cinturones de seguridad y los botones!
12. Utilice siempre el asiento en superficies planas.
13. Mantenga el asiento fuera del alcance de los niños cuando no lo use.
14. El asiento no debe utilizarse como un juguete.
15. ¡Las imágenes de la página de inicio y dentro de las instrucciones son orientativas y pueden diferir del producto real!
16. Antes del primer uso del producto, retire todos los materiales publicitarios del mismo, así como los dispositivos utilizados para fijarlos al producto.

**EN 14988:2017+ A1:2020**

**LIMPIEZA Y CUIDADO**

1. Lave la tapicería con agua tibia y jabón suave. Séquela naturalmente.
2. Las manchas difíciles se pueden eliminar con una crema limpiadora no abrasiva.

# MONTAJE DE LA SILLITA

## PARTES

### Foto 1

- 1.Asiento con cinturones de seguridad (1 un.)
- 2.Tubos de las patas superiores (cortos) (4 un.)
- 3.Tubos de las patas inferiores (largos) (4 un.)
- 4.Reposapiés (1 un.)
- 5.Bandeja y bandeja móvil (1 un.)

## ENSAMBLAJE DE LA SILLITA

- 1.Tome dos de los tubos de las patas superiores (los más cortos) y deslícelos en los agujeros del reposapiés;  
el extremo más delgado del tubo debe quedarse en la parte inferior (Foto 2).
- 2.Ponga los tubos superiores (los más cortos) en los agujeros respectivos del asiento, controlando la posición del perno de resorte. El ensamblaje está hecho con éxito cuando el perno de resorte ha salido tras el agujero.
- 3.Inserte los tubos inferiores (los más largos) en el tubos superiores hasta que los pernos salgan de los agujeros  
(Foto 3).
- 4.Regule la altura del reposapiés tirándolo a un lado y póngalo en los agujeros respectivos (Foto 4).
- 5.Ponga ambos extremos de la bandeja en los agujeros del asiento y fije la pinza en el medio (Foto 5, 6). La bandeja puede ser regulada en 2 posiciones.
- 6.Apriete la pinza en el medio de la bandeja para liberarla (Foto 7)
- 7.Cuelgue la bandeja en la espalda del asiento (Foto 8)
- 8.Son posibles dos posiciones de altura de la silla – baja y alta, quitando los tubos largos (Foto 9)

## USO DEL CINTURÓN DE SEGURIDAD

**¡ATENCIÓN!** ¡Para evitar lesiones graves, siempre use el cinturón de seguridad!

Los cinturones van fijados al asiento (Foto 10). Asegúrese que los cinturones están colocados y bloqueados en los agujeros del asiento. Regule la longitud de los cinturones por medio de las correderas “A”. Para cerrar el cinturón, inserte los elementos de plástico (1) en el hebilla central. Para desabrochar el cinturón, apriete los dos elementos de plástico “B” y tírelos hacia fuera (2).

### **Didis Ltd.**

Bulgaria, Shumen, 6 Trakia-iztok Street

Phone: +359 54 850 830

e-mails: home.market@didis-ltd.com;  
export@didis-ltd.com

### **Дидис ООД**

България, Шумен, “Тракия-изток” 6

Тел. +359 54 850 830

e-mails: home.market@didis-ltd.com;  
export@didis-ltd.com

### **Unic importator in Romania**

DIDIS INTERNATIONAL

Strada Sfântul Pantelimon Nr.1

Oras Pantelimon, Judetul Ilfov

Phone: +40 21 211 65 60

Fax: +40 21 210 65 62

E-mail: office@didis.ro