

ОТОПЛИТЕЛНА ПОДЛОЖКА ЗА МАТРАК

Beurer TS 15



Кратко ръководство на потребителя

1. ВКЛЮЧЕНО В ДОСТАВКАТА

- 1 бр. отоплителна подложка за матрак Beurer TS 15
- 1бр. контролер за управление на уреда
- 1 бр. инструкции за употреба

2. ПОЛЕЗНИ СЪВЕТИ И ИНСТРУКЦИИ ЗА БЕЗОПАСНОСТ

- Преди употреба прочетете тези инструкции внимателно – в противен случай може да пострадате в следствие на неправилна употреба на този уред (токов удар, изгаряния). Ако дадете този уред на някой друг, моля предайте им и тези инструкции за употреба.
- Този уред не бива да се използва от хора с намалена чувствителност към топлина – диабетици, хора с кожни промени, свързани със заболяване, хора с белези на кожата в зоната на третиране и хора, които са приели алкохол или болкоуспокоителни.
- Този уред не бива да се използва от деца между 0 – 3 години, поради по-ниската им чувствителност към топлина.
- Уредът може да се използва от деца над 8-годишна възраст и хора с намалени физически, сензорни или умствени способности само под надзор и след инструктаж за опасностите от употреба.

- Този уред не може да се използва от малки деца (3-8 години) освен ако настройките му не са зададени от родител или отговорен възрастен и на детето са дадени адекватни инструкции как да използва уреда безопасно.
- Уредът не е играчка – дръжте го далеч от деца.
- Уредът не бива да се използва или да се почиства от деца, ако не са в присъствието на възрастен.
- Този уред не е предназначен за употреба в болници.
- Не използвайте уреда сгънат или прегънат.
- Не използвайте уреда, ако е мокър.
- Ако използвате подложката върху легло, което може да се движи и регулира, внимавайте подложката и кабела да не се заклеят или прекъснат в някой от механизмите на леглото (например пантите).
- Този уред може да се използва само заедно с посочения на етикета контролер.
- Не използвайте този уред върху животни!
- Не слагайте игли и други остри предмети в уреда и не го използвайте във влажни помещения.
- Електрическите и магнитни полета, излъчвани от този уред могат да повлияят на функцията на пейсмейкърите. Независимо от това те са в допустимите граници: сила на електрическо поле: макс. 5000 V/m, сила на магнитното поле: макс. 80 A/m, плътност на магнитния поток: макс. 0,1 милитесла.
- Моля консултирайте се с лекар и с производителя на вашия пейсмейкър преди да използвате този уред.
- Пазете кабела от горещи повърхности, остри предмети, нараняване, прегъване и усукване.
- Проверявайте уреда редовно за следи от повреда. Ако откриете такива не го включвайте преди оторизиран техник не го прегледа и поправи.
- Ако охранващият кабел е повреден, трябва да се смени от оторизиран техник. Ако не може да се смени, целият уред трябва да бъде изхвърлен.
- Когато подложката е включена не бива:
 - Да поставяте предмети върху нея;
 - Да поставяте други източници на топлина върху нея (например бутилки с топла вода, други отоплителни подложки и тн.)
- Електронните компоненти в контролера се загряват, когато уреда се използва. Поради тази причина контролерът никога не трябва

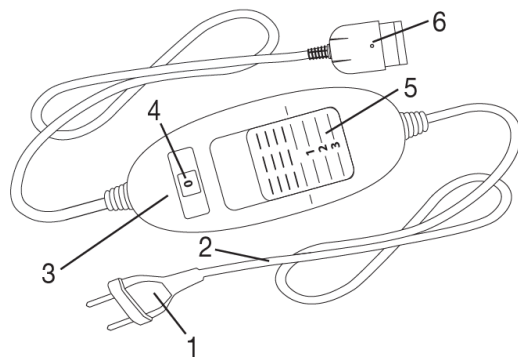
да бъде покриван с нищо или поставян върху нагревателната подложка, когато се използва.

- Уредът е предназначен за употреба само върху хора. Той не е заместител на лекарска помощ.
- Уредът е само за лична употреба и не е предназначен за медицински или търговски цели.
- В никакъв случай не отваряйте или ремонтирате уреда сами, тъй като перфектната му работа вече не може да бъде гарантирана. Всеки опит за самостоятелна поправка прави гаранцията невалидна.

| | | | |
|---|--|---|---------------------------------|
|  | Не бодете и прободайте уреда. |  | Не избелвайте. |
|  | Не сгъвайте и прегъвайте уреда. |  | Не центрофугирайте. |
|  | Да не се използва от деца под 3-годишна възраст. |  | Не носете на химическо чистене. |
|  | Перете на програма за деликатни тъкани на 30°C. |  | Не гладете. |

3. ОПИСАНИЕ НА УРЕДА

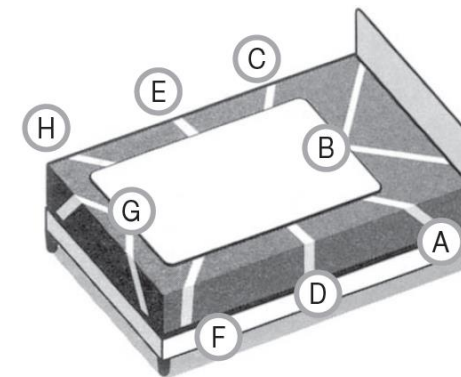
1. Щепсел
2. Кабел
3. Контролер за управление на уреда
4. Осветен дисплей за настройки на температурата
5. Бутон за ВКЛ/ИЗКЛ и за настройка на температура
6. Връзка за захранване



4. ПОДГОТОВКА ЗА УПОТРЕБА

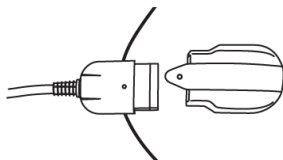
ВАЖНО: Този уред има защита срещу прегряване и в случай на прекомерно повишение на температурата по време на работа той се изключва автоматично. Ако автоматичната защита се е включила, температурните настройки вече не светят, когато включите уреда. Имайте предвид, че от съображения за безопасност уредът вече не може да работи след включване на автоматичната защита и трябва да потърсите оторизиран техник.

- Махнете опаковката на уреда и проверете дали няма следи за повреда върху него или кабела.
- Тази подложка трябва да се постави между матрака и чаршафа.
- Оставете място за възглавницата и поставете подложката на матрака, така че щепсела на конектора да е към възглавницата. Щепселът се намира от опаката страна на подложката.
- Плъзнете лента „А“ под матрака към халка „В“. Сложете лентата през халка „В“ и след това я плъзнете под матрака към халка „С“. Плътно прикрепете лентата към халка „С“.
- Плъзнете средната лента „D“ под матрака към халка „Е“ и я прикрепете плътно към нея.
- Плъзнете лента „F“ под матрака към халка „G“. Сложете лентата през халка „G“ и след това я плъзнете към халка „H“. Плътно прикрепете лентата към халка „H“.
- Внимавайте да не прикрепите подложката прекалено плътно към матрака.
- Сложете чаршаф над подложката, така че тя да е между матрака и чаршафа.
- Внимавайте подложката да не се нагъне или смачка, когато я сложите върху матрака.
- Първо свържете контролера към подложката чрез връзката за захранване (6).
- Сложете щепсела в електрически контакт.



5. УПОТРЕБА

- За да включите уреда плъзнете бутона за ВКЛ/ИЗКЛ и за настройка на температурата към позиция 1, 2 или 3. Температурните настройки (4) се осветяват.
- Температурните нива са 4: Ниво 0= ИЗКЛ; Ниво 1= минимална температура; Ниво 2= средна температура; Ниво 3=максимална температура.
- За да загрее подложката най-бързо, включете температурата на Ниво 3.
- **ВАЖНО:** Ако използвате уреда за няколко часа препоръчваме да изберете най-ниската степен на затопляне, за да избегнете претопляне и изгаряне.
- Препоръчваме да изключвате подложката припл. 30 минути преди лягане и да слагате дебело одеяло върху нея, за да не се загуби акумулираната топлина.
- За да изключите уреда плъзнете бутон ВКЛ/ИЗКЛ (5) до позиция „0“.
- Ако не използвате уреда винаги го изключвайте от бутон (5), вадете захранващия кабел от него и изваждайте щепсела на кабела от контакта.



6. ПОЧИСТВАНЕ И СЪХРАНЕНИЕ

- Изключете уреда преди почистване, вадете захранващия кабел от уреда, контролера и от контакта.
- **ВАЖНО:** Контролерът никога не трябва да се мокри. Почиствайте го със суха кърпа. Не използвайте абразивни почистващи препарати..
- Текстилното покритие може да се почиства в съответствие със символите на етикета, но преди това трябва да е махнато от отоплителната подложка.
- Може да перете подложката в пералня на програма за деликатни тъкани (например програма за вълна, на 30 °C) с прах за пране за деликатни тъкани.
- Имайте предвид, че прането не е препоръчително и оказва негативно влияние върху работата на подложката. Затова тя не бива да се пере повече от 5 пъти през целия си период на употреба.
- **ВАЖНО:** Не прегъвайте, центрофугирайте, давайте на химическо или гладете подложката.
- Веднага след изпиране изпънете подложката, така че да приеме оригиналните си форми и я оставете да се изсуши върху равна

повърхност. Не я простирайте с щипки или други помощни средства, които може да я прегънат.

- Не използвайте подложката преди да е напълно изсъхнала. В противен случай съществува риск от токов удар!
- Никога не включвайте подложката, за да изсъхне по-бързо – риск от токов удар!
- Преди да приберете уреда го оставете да изстине напълно.
- Извадете захранващия кабел от уреда преди да го приберете.
- Не поставяйте тежки предмети върху подложката. Препоръчваме да я съхранявате в оригиналната ѝ опаковка.

7. РЕГУЛАТОРНА ИНФОРМАЦИЯ



Поради екологични съображения не изхвърляйте устройството в битовите отпадъци след края на експлоатационния му живот. Изхвърлете устройството в пункт за събиране или рециклиране.

Изхвърляйте устройството в съответствие с WEEE директивата на ЕС (Отпадъчно електрическо и електронно оборудване).



Уредът е в съответствие с изискванията на Директива 93/42/ЕИО.



Опаковката изхвърлете по начин, опазващ околната среда.

Повече информация за продукта ще намерите на www.polycomp.bg.