

BIRDCHASER®

Стационарен уред за защита от птици

Произведен в ТАЙВАН

Вносител и представител за БЪЛГАРИЯ:

ЕЛКОМЕД ЕТ; тел. 0888 513 916; София, ул. „Гео Милев“ №22, ет. 3, офис 7;

ИНСТРУКЦИЯ ЗА ЕКСПЛОАТАЦИЯ

BIRDCHASER реализира защита от нежелан достъп на птици до Вашия обект като излъчва цифрово записани предупредителни сигнали от хищни птици като ястреби, соколи и кукумявки.

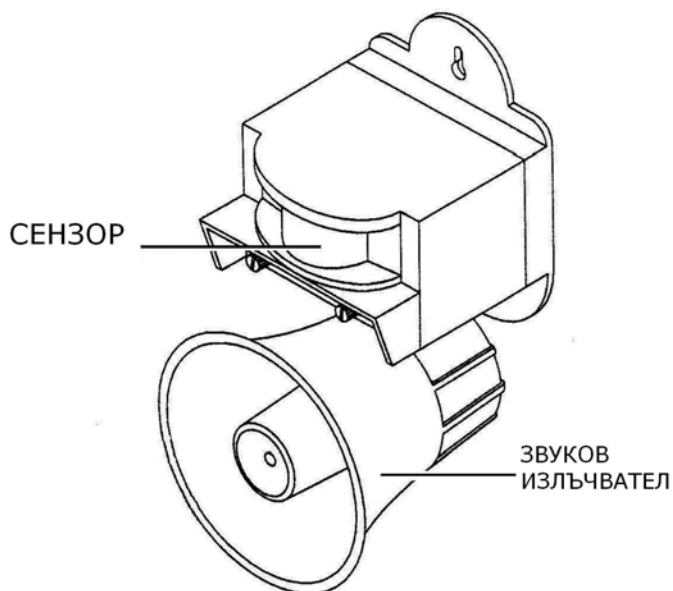
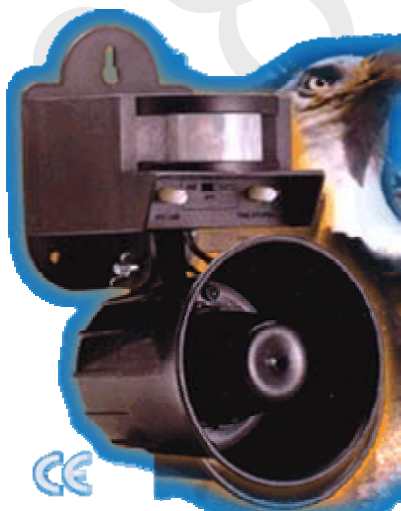
Природният инстинкт на повечето видове птици, гризачи и дребни хищници не им позволява да навлизат в зоната на действие на уреда, което защитава Вашия обект от тях. Цифровият запис е резултат от продължителна изследователска работа и е защитен с патент.

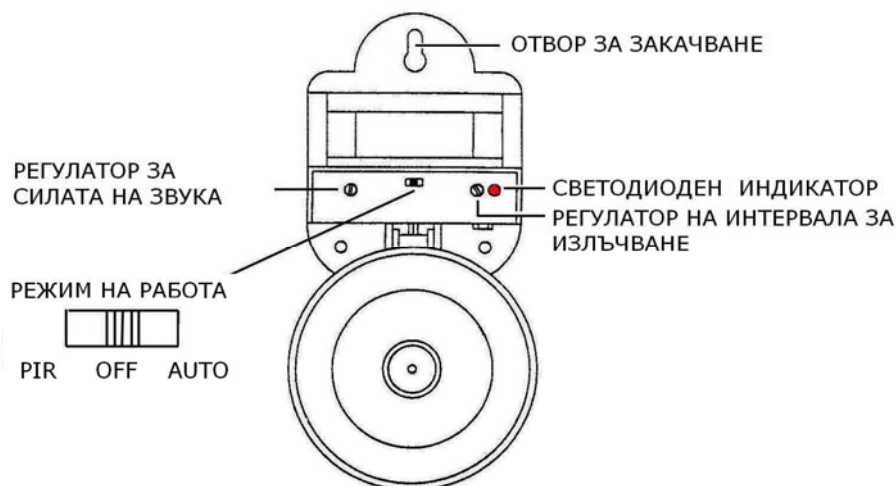
BIRDCHASER се състои от звуков излъчвател, инфрачервен сензор, регулатор на силата на звука, превключвател за избор на режим - оформени в един предназначен за закачване корпус и отделен захранващ адаптер 220VAC/12VDC.

BIRDCHASER притежава вграден светлинен сензор, който включва уреда за работа само през светлата част от денонощието, когато повечето птици са активни. BIRDCHASER притежава два режима на работа:

При **първия режим** - "**PIR**" вградения инфрачервен сензор регистрира присъствието на птица или животно (всеки "топлокръвен" обект) в зоната пред уреда от 130 градуса и на разстояние до 10 метра, след което се излъчва серия от предупредителни сигнали. Силата на предупредителните сигнали може да бъде регулирана в зависимост от желаните ефект на защитата.

При **втория режим** - "**AUTO**" уредът излъчва серия от предупредителни сигнали през интервал от време, който може да бъде регулиран между 5 - 30 минути. Така се постига превантивна, постоянна защита на охранявания обект.





При първият режим уредът може да бъде използван и като класически уред за защита на малък обект от нежелано присъствие, като издаването на предупредителен сигнал от уреда се счита за сигнал към охраната за наличие на нарушител в защитаваната територия.

При максимална сила на звука BIRDCHASER може да охранява площ до 4 декара.

BIRDCHASER се захранва с адаптер от мрежата за 220V, като към уреда се подава безопасното напрежение от 12V, приложимо при експлоатация на уреди на открито.

Посредством BIRDCHASER се реализира надеждна и евтина защита на земеделски и рибовъдни обекти, на летища и навсякъде, където нашествието на птици, полски и горски гризачи и дребни хищници създава проблеми на стопаните. BIRDCHASER предлага един съвременен, хуманен и безопасен начин на защита.

Монтаж:

1. Монтирайте кожуха на здрава повърхност посредством закрепващите елементи в комплекта.
2. Изберете режим на работа посредством превключвателя за целта. При избран режим PIR светодиодният индикатор ще светне постоянно, а при режим AUTO ще свети на интервали, които зависят от избрания интервал между излъчванията, посредством съответния регулатор.
3. Колкото по-често мига светодиодният индикатор в режим AUTO, толкова по-кратък е интервала между излъчванията. Интервала се регулира от потребителя между 5 и 30 минути, в зависимост от необходимостта.
4. Регулирайте силата на излъчвания звук посредством съответния регулатор в зависимост от желания ефект.
5. При първоначално включване на уреда се препоръчва да бъде избран режим AUTO с минимален интервал от 5 минути, с което се цели по-интензивно отблъскване на нежеланите животни от охранявания район. В следствие след постигане на първоначалния ефект звуковите емисии могат да бъдат разредени във времето или да се премине в PIR-режим.
6. Включете захранващия адаптер към уреда и след това към мрежата.
7. Уредът работи само през светлата част на денонощието.

Внимание:

1. Не третирайте уреда с вода или други течности;
2. Уредът не притежава елементи, които изискват поддръжка от потребителя. Не разглобявайте уреда!
3. Независимо, че уредът е конструиран като влагозащитен, по възможност монтирайте основното тяло под козирка или навес, с което ще бъде защитено от директното въздействие на дъжд и сняг. При силен дъжд изключете и приберете уреда;
4. Захранващият адаптер използвайте само на закрито.

Вносител и представител за БЪЛГАРИЯ:

ЕЛКОМЕД ЕТ; тел. 0888 513 916; София, ул. „Гео Милев“ №22, ет. 3, офис 7;