

**ЛИСТОВКА**

**Листовка: информация за потребителя**

**Левосерт 20 микрограма/24 часа вътрематочна лекарстводоставяща система  
левоноргестрел**

**Levosert 20 micrograms/24 hours Intrauterine Delivery System  
levonorgestrel**

**Прочетете внимателно цялата листовка, преди да започнете да използвате това лекарство, тъй като тя съдържа важна за Вас информация.**

- Запазете тази листовка. Може да се наложи да я прочетете отново.
- Ако имате някакви допълнителни въпроси, попитайте Вашия лекар или фармацевт.
- Ако получите някакви нежелани лекарствени реакции, уведомете Вашия лекар или фармацевт. Това включва и всички възможни нежелани реакции, неописани в тази листовка. Вижте точка 4.

**Какво съдържа тази листовка**

1. Какво представлява Левосерт и за какво се използва
2. Какво трябва да знаете, преди да използвате Левосерт
3. Как да използвате Левосерт
4. Възможни нежелани реакции
5. Как да съхранявате Левосерт
6. Съдържание на опаковката и допълнителна информация

<b>ИЗПЪЛНИТЕЛНА АГЕНЦИЯ ПО ЛЕКАРСТВОТА</b>	
Листовка Приложение 2	
Към Рег. №	20130077
Разрешение №	BG/MA/MP - 64069, 01-12-2023
Одобрение №	/

**1. Какво представлява Левосерт и за какво се използва**

Левосерт е вътрематочна лекарстводоставяща система (IUS), която се поставя в матката, където бавно освобождава хормона левоноргестрел.

Тя може да се използва както следва:

**Контрацепция**

Левосерт е ефективен, продължителен и временен (обратим) метод за контрацепция. Левосерт предпазва от бременност като изтънява маточната лигавица, сгъстява нормалния секрет на отвора на матката (цервикалния канал), така че сперматозоидите да не могат да преминат и оплодят яйцеклетката; предотвратява освобождаването на яйцеклетките (овулацията) при някои жени. Оказва също локално действие върху лигавицата на матката чрез T-образната рамка.

**Лечение на обилно менструално кървене**

Левосерт помага също за намаляване на менструалното кървене и може да се прилага, ако страдате от обилно менструално кървене (цикъл). Това се нарича менорагия. Хормонът в Левосерт действа като изтънява маточната лигавица и по този начин месечната загуба на кръв е по-малка.

Левосерт се използва за контрацепция в продължение на 6 години и при обилно менструално кървене в продължение на 5 години или докато бъде извадена системата.

**Деца и юноши**

Левосерт не е показан за употреба преди първото менструално кървене (менархе).

**2. Какво трябва да знаете, преди да използвате Левосерт**



Преди да Ви бъде поставен Левосерт, Вашият лекар може да направи някои изследвания, за да бъде сигурен, че Левосерт е подходящ за Вас. Това включва преглед на таза и може би и други изследвания, като преглед на гърдите, ако Вашият лекар или медицинска сестра реши, че това е необходимо.

Преди да Ви бъде поставен Левосерт, гениталните инфекции трябва да бъдат успешно лекувани.

Ако имате епилепсия, кажете на Вашия лекар или медицинска сестра, които ще поставят Левосерт, тъй като, макар и рядко, може да настъпи припадък по време на поставянето. Някои жени могат да се чувстват отпаднали след процедурата. Това е нормално и Вашият лекар или медицинска сестра ще Ви каже да си починете малко.

Не всички жени могат да използват Левосерт.

#### **Не използвайте Левосерт**

- ако сте бременна или мислите, че може да сте бременна;
- ако имате или сте имали възпалително заболяване на таза;
- ако имате необичайно или неприятно вагинално течение или вагинален сърбеж, което може да показва инфекция;
- ако имате или сте имали възпаление на маточната лигавица след раждането на Вашето дете;
- ако имате или сте имали инфекция на матката след раждане или аборт през последните 3 месеца;
- ако имате или сте имали възпаление на цервикса (маточната шийка);
- ако имате или сте имали аномални резултати при цитонамазка (промени в шийката на матката);
- ако имате или сте имали проблеми с черния дроб;
- ако имате необичайна матка, включително миоми на матката, особено такива, които деформират кухината на матката;
- ако имате необичайно вагинално кръвотечение;
- ако съществуват условия, които Ви правят възприемчиви към инфекции. Вашият лекар ще Ви каже, ако съществуват такива условия;
- ако имате или сте имали хормонозависим рак, като рак на гърдата;
- ако имате или сте имали някакъв вид рак или подозрение за рак, включително рак на кръвта (левкемия), рак на матката и шийката на матката, освен ако не сте в ремисия;
- ако имате или сте имали трофобластно заболяване. Лекарят ще Ви каже, ако имате такова заболяване;
- ако сте алергични (свръхчувствителни) към левоноргестрел или към някоя от останалите съставки на това лекарство (изброени в точка б).

#### **Предупреждения и предпазни мерки**

Левосерт, както и другите хормонални контрацептиви, не предпазва от инфекция с ХИВ (СПИН) или други болести предавани по полов път (напр. хламидия, генитален херпес, генитални брадавици, гонорея, хепатит В и сифилис). Трябва да използвате презервативи, за да се предпазите от тези заболявания.

Левосерт не трябва да се използва като контрацепция след полов акт (полов акт без предпазни средства).

#### **Говорете с Вашия лекар, преди да използвате Левосерт:**

- ако имате или сте получили мигрена, виене на свят, замъглено виждане, необичайно силно главоболие или ако имате по-често главоболие отколкото преди;
- ако имате пожълтяване на кожата или бялата част на очите (жълтеница);
- ако имате диабет (високи нива на кръвната захар), имате високо кръвно налягане и аномални нива на липидите в кръвта;
- ако сте имали рак, който засяга кръвта (включително левкемия), който е в ремисия;
- ако сте на продължителна стероидна терапия;



- ако някога сте имали извънматочна бременност (развитие на плода извън матката) или анамнеза за кисти на яйчниците;
- ако сте имали или имате тежко артериално заболяване като инсулт или сърдечен удар;
- ако имате анамнеза за кръвни съсиреци (тромбоза);
- ако приемате други лекарства, тъй като някои лекарства могат да попречат на Левосерт да действа правилно;
- ако имате необичайно кървене;
- ако имате припадъци (епилепсия).

Вашият лекар ще реши дали може да използвате Левосерт, ако някое от горните състояния се отнася за Вас.

Трябва да информирате Вашия лекар, ако някое от тези състояния се появи за първи път след поставянето на Левосерт.

Следните признаци и симптоми може да означават, че може да имате извънматочна бременност (бременност извън матката) и трябва да се консултирате с Вашия лекар незабавно (вижте също точка „Бременност, кърмене и фертилитет“):

- Вашите менструални цикли са спрели и след това сте започнали да имате продължително кървене или болка.
- Имате болки в долната част на корема, която е тежка или продължителна.
- Имате нормални признаци на бременност, но имате също кървене и се чувствате замаяна.
- Ако имате положителен тест за бременност.

Трябва да се консултирате с лекар или медицинска сестра възможно най-скоро, ако получите болезнено подуване на крака, внезапна болка в гръдния кош или затруднено дишане, тъй като това могат да бъдат признаци на кръвен съсирек. Важно е всеки кръвен съсирек да бъде лекуван веднага.

Трябва също да се консултирате с лекар веднага, ако имате постоянна болка в долната част на корема, температура, болка по време на сексуален акт или необичайно кървене. Ако имате силна болка или температура малко след като Ви бъде поставен Левосерт, е възможно да имате сериозна инфекция, която трябва да бъде лекувана незабавно.

### Изхвърляне

Мускулните контракции на матката по време на менструация понякога могат да изместят или да изхвърлят вътрематочната система (ВМС). Това е по-вероятно да се случи, ако сте с наднормено тегло по време на поставяне на ВМС или имате анамнеза за тежко протичащи менструации. Ако ВМС не е на мястото си, може да не функционира, както е предвидено, и по тази причина рискът от забременяване е повишен. Ако ВМС е изхвърлена, вече не сте защитена от забременяване.

Възможните симптоми на изхвърляне са болка и необичайно кървене, но Левосерт може да излезе също и без да забележите. Тъй като Левосерт намалява менструалното кървене, засилването му може да е показател за изхвърляне.

Препоръчва се да проверявате нишките с пръст, например докато се къпете. Вижте също точка 3 „Как да използвате Левосерт - Как мога да съм сигурна, че системата е на мястото си?“. Ако има признаци, които насочват към изхвърляне или не можете да напипате нишките, трябва да използвате друг вид контрацептив (като презерватив) и да се консултирате с Вашия медицински специалист.

### Психични нарушения

Някои жени, които използват хормонални контрацептиви, включително Левосерт, съобщават за депресия или депресивно настроение. Депресията може да бъде сериозна и понякога да доведе до мисли за самоубийство. Ако получите промени в настроението и симптоми на депресия, при първа възможност се свържете с лекаря си за допълнителна медицинска консултация.

### Левосерт и тютюнопушене

Жените са съветвани да се откажат от тютюнопушенето. Тютюнопушенето повишава риска от инфаркт, инсулт и образуване на кръвни съсиреци.



### Използване на тампони и менструални чаши

Препоръчва се използването на дамски превръзки. Ако се използват тампони или менструални чаши, трябва да ги сменят внимателно, така че да не издърпате конците на Левосерт.

### **Други лекарства и Левосерт**

Действието на хормонални контрацептиви като Левосерт може да бъде намалено от лекарства, които повишават количествата ензими, произвеждани от черния дроб. Информирайте Вашия лекар, ако приемате:

- фенобарбитал, фенитоин или карбамазепин (за лечение на епилепсия);
- гризеофулвин (противогъбично средство);
- рифампицин или рифабутин (антибиотици);
- невирапин или ефавиренц (за лечение на ХИВ).

Информирайте Вашия лекар, ако приемате, наскоро сте приемали или е възможно да приемете други лекарства. Левосерт не трябва да се използва едновременно с друг хормонален метод за контрацепция.

### **Бременност, кърмене и фертилитет**

**Левосерт не трябва да се използва по време на бременност или ако подозирате, че сте бременна.**

### Мога ли да забременея докато използвам Левосерт?

Случаите на забременяване при поставена система Левосерт са много редки.

Липсваща менструация не означава, че сте бременна. При някои жени може да липсва менструация докато използват системата.

Ако не сте имали менструален цикъл 6 седмици, направете тест за бременност. Ако тестът е отрицателен, не е необходимо да правите друг тест, освен ако нямате други симптоми за бременност, например гадене, умора или напрежение в гърдите.

В случай, че забременеете докато използвате Левосерт, трябва незабавно да посетите Вашия лекар, за да бъде отстранен Левосерт. Отстраняването може да предизвика спонтанен аборт. Все пак, ако Левосерт бъде оставена на място по време на бременност, не само има по-висок риск от спонтанен аборт, но също така има и риск от преждевременно раждане. Ако Левосерт не може да бъде отстранена, говорете с Вашия медицински специалист относно ползите и рисковете от продължаване на бременността. В случай на продължаване ще бъдете внимателно проследявана по време на Вашата бременност и трябва незабавно да се свържете с Вашия лекар, ако получите спазми или болки в корема или повишена температура.

Левосерт съдържа хормон, наречен левоноргестрел, и има изолирани съобщения за ефекти върху половите органи при бебета от женски пол, ако са изложени на вътрематочни устройства с левоноргестрел по време на бременността.

### Ако искам да имам дете?

Ако искате да имате дете, помолете Вашия лекар да отстрани Левосерт. Вашата фертилност ще се възстанови много бързо след отстраняване на системата.

### Може ли да кърмя докато използвам Левосерт?

Много малки количества от хормона в Левосерт се откриват в кърмата, но тези нива са по-ниски в сравнение с други хормонални методи за контрацепция. Не се очаква да има риск за новороденото. Ако искате да кърмите Вашето дете, трябва да обсъдите това с Вашия лекар.

### **Шофиране и работа с машини**

Няма данни за влияние върху способността за шофиране и работа с машини.

### **Левосерт съдържа бариев сулфат.**

T-образната рамка на Левосерт съдържа бариев сулфат, така че може да се види на рентген.

### **3. Как да използвате Левосерт**



Системата може да се постави само от лекар или специално обучена медицинска сестра (вижте специалните инструкции за поставяне, които са в опаковката).

Лекарят/сестрата ще Ви обясни процедурата по поставяне, както и рисковете свързани с употребата на Левосерт. След това лекарят или медицинската сестра ще Ви прегледа преди да постави Левосерт. Ако имате притеснения относно употребата му, трябва да ги обсъдите с тях.

По време на поставянето може да почувствате лек дискомфорт. Информирайте Вашия лекар, ако изпитате болка.

#### **Започване на употреба на Левосерт**

- Преди да Ви бъде поставен Левосерт, трябва да бъде сигурно, че не сте бременна.
- Левосерт трябва да Ви се постави до 7 дни след започване на менструацията Ви. Ако Левосерт се постави в рамките на тези дни, той започва да действа веднага и ще Ви предпазва от забременяване.
- Ако Левосерт не Ви е поставен до 7 дни от началото на Вашия менструален период или ако Вашият менструален период не може да се предвиди, тогава Левосерт може да се постави през всеки друг ден. В този случай не трябва да сте имали полов акт без контрацепция след последния Ви менструален период и трябва да имате отрицателен тест за бременност преди поставянето. Също така, Левосерт може да не започне да осигурява надеждна защита от забременяване веднага. Затова трябва да използвате бариерен метод за контрацепция (като презервативи) или да се въздържате от полов акт през следващите 7 дни след поставянето на Левосерт.
- Левосерт не е подходящ за употреба като спешна контрацепция (контрацепция след полов акт).

#### **Започване на употреба на Левосерт след раждане**

- Левосерт може да се постави след раждане след като матката се върне до нормалния си размер, но не по-рано от 6 седмици след раждането (вижте точка 4 „Възможни нежелани реакции - Перфорация“).
- Вижте също „Започване на употреба на Левосерт“ по-горе за допълнителна информация относно времето на поставяне.

#### **Започване на употреба на Левосерт след аборт**

Левосерт може да се постави веднага след аборт, ако бременността е била по-къса от 3 месеца и ако няма генитална инфекция. Тогава Левосерт започва да действа веднага.

#### **Смяна на Левосерт**

Левосерт може да се замени с нов Левосерт по всяко време на Вашия менструален цикъл. Тогава Левосерт започва да действа веднага.

#### **Преминаване от друг контрацептивен метод (като комбинирани хормонални контрацептиви, имплант)**

- Левосерт може да се постави веднага, ако е потвърдено, че не сте бременна.
- Ако са изминали повече от 7 дни от началото на Вашето менструално кървене, трябва да се въздържате от полов акт или да използвате допълнителна контрацепция през следващите 7 дни.

#### **Поставяне на Левосерт**

Преди поставянето на системата, Вашият лекар ще Ви направи преглед, който може да включва:

- цитонамазка (цитонамазка по Папаниколау)
- проверка на гърдите
- други изследвания, напр. за инфекция, включително за болести предавани по полов път, тест за бременност, ако е необходимо. Вашият лекар ще направи също гинекологичен преглед, за да определи позицията и размера на матката.

#### **След гинекологичния преглед**

- Във вагината Ви ще бъде поставен инструмент, който се нарича спекулум, като шийката на матката ще бъде почистена с антисептичен разтвор. След това Левосерт ще бъде поставен в



матката чрез тънка, гъвкава пластмасова тръбичка (тръбичка за поставяне). Може да Ви бъде приложена локална анестезия на шийката на матката преди поставянето на системата.

- Някои жени по време на или след поставянето или отстраняването на Левосерт се чувстват замаяни или припаднат.
- Може да почувствате болка или кървене по време на или веднага след поставянето на системата.

След поставянето на Левосерт ще получите карта за напомняне на пациента от Вашия лекар с информация за следващите прегледи. Носете я със себе си при всеки преглед.

### **След колко време Левосерт започва да действа?**

#### *Контрацепция*

Ако Левосерт се постави в матката по време на менструалния Ви период или в рамките на 7 дни от началото му, ако сте имали поставена система и е време да се смени с нова или ако току-що сте направили аборт, Вие сте предпазена от бременност веднага след поставянето на системата. Възможността за забременяване е приблизително 2 бременности на 1000 случая през първата година. Процентът на неуспех може да се повиши, ако Левосерт бъде изхвърлена спонтанно или при перфорация.

#### *Обилно менструално кървене*

Обикновено Левосерт предизвиква значително намаляване на менструалната кръв в рамките на 3 до 6 месечно лечение.

### **Колко често трябва да проверявам системата?**

Левосерт трябва да се провери 4 до 6 седмици след поставянето, а след това редовно, поне веднъж годишно, докато системата бъде отстранена. Вашият лекар ще определи колко често и какви прегледи са необходими във Вашия случай. Носете картата за напомняне на пациента, която сте получили от Вашия лекар, при всеки планиран преглед. Допълнително, трябва да се свържете с Вашия лекар, ако получите някой от симптомите, описани в точка 2 „Предупреждения и предпазни мерки“.

В допълнение, консултирайте се с Вашия лекар, ако получите:

- болезнено подуване на краката
- внезапна болка в гърдите
- затруднено дишане

Това може да са признаци за образуване на кръвен съсирек.

### **Как мога да разбера дали системата е на мястото си?**

След всеки менструален период, Вие можете да напипате двете тънки нишки, които са закрепени към долния край на системата. Вашият лекар ще Ви каже как да правите това.

**Не дърпайте нишките** защото може случайно да извадите устройството. Свържете се с Вашия лекар или медицинска сестра възможно най-скоро, ако не може да напипате нишките, като до тогава избягвайте полови контакти или използвайте бариерен метод за контрацепция (като презервативи).

Нишките може просто да са се придърпали към матката или шийката на матката. Ако нишките не могат да се открият от Вашия лекар или медицинска сестра, те могат да са се скъсали или Левосерт да е изхвърлен спонтанно, като в редки случаи той може да перфорира стените на матката (перфорация на матката, вж. точка 4).

Трябва да отидете на лекар, ако усещате долната част на системата или ако Вие или Вашият партньор усещате болка или дискомфорт по време на сексуален акт.

### **Какво се случва, ако системата бъде изхвърлена спонтанно?**

Ако системата бъде изхвърлена изцяло или частично, може да не сте била предпазена от забременяване. Това се случва рядко, но е възможно да се случи по време на менструалния Ви цикъл без да забележите. Всяко необичайно по-силно кървене по време на цикъл може да е признак, че това се е случило. Информирайте Вашия лекар или медицински специалист за всяка необичайна промяна в кървенето.



### **Отстраняване на Левосерт**

Левосерт трябва да се отстрани или смени след 6 години в случай на употреба за контрацепция и след 5 години в случай на употреба поради обилно менструално кървене, или по-рано, ако се появи притеснително менструално кървене.

Вашият лекар може лесно да извади системата по всяко време, след което е възможна бременност. Някои жени може да се почувстват замаяни или да припаднат по време на или след отстраняването на Левосерт. Може да усетите лека болка и да имате кървене по време на отстраняването на Левосерт.

### **Продължаване на контрацепцията след отстраняване на системата**

Ако не желаете да забременеете, Левосерт не трябва да се отстранява по-късно от седмия ден след менструацията Ви (месечния цикъл), освен ако не използвате други методи за контрацепция (напр. презервативи) поне 7 дни преди отстраняването на IUS.

Ако имате нередовен цикъл (менструация) или липсва такъв, трябва да използвате бариерен метод за контрацепция 7 дни преди отстраняването.

Нова система Левосерт може също да се постави веднага след отстраняването на текущата система, като в този случай не е необходима допълнителна защита от забременяване. **Ако не желаете да продължите да използвате същия метод, посъветвайте се с Вашия лекар относно други надеждни методи за контрацепция.**

### **Как Левосерт ще окаже влияние на менструалните ми периоди?**

#### **За всички потребители на Левосерт**

Много жени имат зацапване (слабо кървене) през първите 3 до 6 месеца след като бъде поставена системата. Някои жени имат удължено или обилно кръвотечение. Преди да бъде намалена кръвозагубата, обаче може да имате засилено кръвотечение, обикновено през първите 2-3 месеца. Въпреки това е вероятно да имате кървене по-малко дни всеки месец и може да липсва цикъл. Това се дължи на действието на хормона (левоноргестрел) върху лигавицата на матката.

#### **Ако Левосерт Ви е била поставена поради обилно менструално кървене**

Обикновено след 3 до 6 месеца лечение с Левосерт се постига значително намаляване на менструалната кръвозагуба. Въпреки това през първите 2-3 месеца може да имате по-силно кръвотечение, преди то да се намали. Ако след 3 до 6 месеца не се намали значително кръвотечението, трябва да се обмислят други методи за лечение.

Ако дълго време след поставянето на Левосерт се появят проблеми с кръвотечението, трябва да се свържете с Вашия лекар или медицински специалист за съвет.

Ако имате някакви допълнителни въпроси, свързани с употребата на това лекарство, попитайте Вашия лекар.

## **4. Възможни нежелани реакции**

Както всички лекарства, това лекарство може да предизвика нежелани реакции, въпреки че не всеки ги получава.

При употребата на Левосерт нежеланите реакции се наблюдават най-често през първите месеци след поставяне на системата и намаляват с времето.

**Ако получите някоя от следните сериозни нежелани реакции, моля свържете се веднага с Вашия лекар или медицинска сестра:**

- **Силна болка или повишена температура скоро след поставянето на устройството, което може да означава че имате тежка инфекция, която трябва да се лекува веднага. В редки случаи може да се появи много тежка инфекция (сепсис).**





- **Силна болка и продължително кървене**, което може да е признак на повреждане или разкъсване на стената на матката (перфорация). Нечесто може да се получи перфорация и това най-често се случва по време на поставяне на Левосерт, въпреки, че това може да бъде установено на по-късен етап. Ако това се случи Левосерт трябва да се отстрани, като много рядко може да се наложи хирургична операция. Рискът от перфорация е нисък, но се повишава при жени, които кърмят и жени, които са родили до 36 седмици преди поставянето, и може да бъде повишен при жени с фиксирана и обърната назад матка (фиксирана обратна матка). Ако подозирате, че сте получили перфорация на матката, потърсете веднага съвет от медицинско лице, като кажете, че имате поставен Левосерт, особено, ако той не го е поставял. Възможните признаци и симптоми на перфорация може да включват:
  - силна болка (като менструални спазми) или болка по-силна от очакваната
  - обилно кървене (след поставяне)
  - болка или кървене, което продължава повече от няколко седмици
  - внезапна промяна на цикъла Ви
  - болка по време на секс
  - ако не усещате вече нишките на Левосерт (вж. точка 3 „Как да използвате Левосерт-Как мога да разбера дали системата е на мястото си?“)
- **Болка в долната част на корема, особено ако имате повишена температура, липса на менструация или неочаквано кървене**, тъй като това може да е признак на извънматочна бременност. Абсолютният риск от извънматочна бременност при потребители на Левосерт е нисък. Въпреки това, ако жена забременее с поставен Левосерт, се повишава относителния риск от извънматочна бременност.
- **Болка в долната част на корема или усещане за болка или проблеми по време на сексуален акт**, тъй като това може да е признак на киста на яйчниците или възпалително заболяване на таза. Това е важно, тъй като инфекцията на таза може да намали шансовете Ви да забременеете и да повиши риска от извънматочна бременност.

**Много честите** (засягат повече от 1 на 10 жени) нежелани реакции могат да включват:

- менструални промени. Може да се появят зацапване, по-къси или по-дълги менструални цикли, болезнен цикъл. Въпреки че при употреба на Левосерт се постига значително намаляване на менструалната кръвозагуба след 3 до 6 месеца лечение, обикновено през първите 2-3 месеца може да имате по-силно кръвотечение, преди то да се намали. Менструалните цикли могат да изчезнат напълно. Ако след 3 до 6 месеца не се намали значително кръвотечението, трябва да се обмислят други методи за лечение;
- кисти на яйчника. Това са пълни с течност мехурчета в яйчниците;
- бактериална или гъбична инфекция на вагината или външните полови органи (вулва);
- пъпки (акне);
- болка или кървене при поставяне.

**Честите** (могат да засегнат не повече от 1 на 10 жени) нежелани реакции могат да включват:

- депресия, нервност или други промени в настроението;
- намалено сексуално желание;
- главоболие;
- мигрена;
- усещане за припадък (синкоп);
- замаяност
- болка в корема, таза или гърба;
- коремен дискомфорт;
- гадене (повръщане);
- подуване на корема;
- повръщане;
- болезнена менструация;
- засилено вагинално течение;
- чувствителни, болезнени гърди;



- болка по време на полов акт;
- спазъм на матката;
- спонтанно изхвърляне на системата Левосерт;
- увеличаване на теглото.

**Нечестите** (могат да засегнат не повече от 1 на 100 жени) нежелани реакции могат да включват:

- генитални инфекции, които могат да причинят: вагинален сърбеж; болка по време на уриниране; или болка ниско в корема при възпаление на матката, яйчниците или фалопиевите тръби;
- припадък;
- екзема;
- възпаление на шийката на матката (цервицит);
- подуване или оток на краката и глезените Ви;
- увеличено окосмяване по лицето и тялото;
- косопад;
- кожен сърбеж (прурит);
- обезцветяване на кожата или повишаване на кожния пигмент, особено по лицето (хлоазма);
- извънматочна бременност;
- перфорация на стената на матката (вижте „сериозни нежелани реакции” по-горе).

**Редките** (могат да засегнат не повече от 1 на 1 000 жени) нежелани реакции могат да включват:

- обриви, сърбеж.

Силна болка или повишена температура скоро след поставянето на устройството, което може да означава че имате тежка инфекция, която трябва да се лекува веднага. В редки случаи може да се появи много тежка инфекция (сепсис).

#### **Съобщаване на нежелани реакции**

Ако получите някакви нежелани лекарствени реакции, уведомете Вашия лекар или фармацевт. Това включва всички възможни, неописани в тази листовка нежелани реакции. Можете също да съобщите нежелани реакции директно чрез Изпълнителна агенция по лекарствата ул. „Дамян Груев” № 8, 1303 София, тел.: +35 928903417, уебсайт: [www.bda.bg](http://www.bda.bg). Като съобщавате нежелани реакции, можете да дадете своя принос за получаване на повече информация относно безопасността на това лекарство.

### **5. Как да съхранявате Левосерт**

Да се съхранява в оригиналната опаковка. Съхранявайте сашето в кутията, за да се предпази от светлина. Съхранявайте сашето плътно затворено. Единствено Вашият лекар или медицински специалист трябва да отворят вътрешната опаковка - сашето.

Да се съхранява на място, недостъпно за деца.

Не използвайте тази система след срока на годност, отбелязан върху сашето и кутията след надписа „Годен до:“. Срокът на годност отговаря на последния ден от посочения месец.

Не изхвърляйте лекарствата в канализацията или в контейнера за домашни отпадъци. Попитайте Вашия фармацевт как да изхвърляте лекарствата, които вече не използвате. Тези мерки ще спомогнат за опазване на околната среда.

### **6. Съдържание на опаковката и допълнителна информация**

#### **Какво съдържа Левосерт**



- Левосерт съдържа активно вещество левоноргестрел 52 mg. Хормонът се съдържа във вещество, наречено полидиметилсилоксан. То е обвито в мембрана (ципа), която е направена също от полидиметилсилоксан.

#### **Как изглежда Левосерт и какво съдържа опаковката**

- Левосерт се състои от малка Т-образна рамка, направена от пластмаса, наречена полиетилен. Благодарение на тази структура устройството отделя хормона постепенно в матката.
- Има две тънки нишки, които са направени от полипропилен и син пигмент меден фталоцианин, които са закрепени към долния край на рамката. С помощта на нишките системата може лесно да бъде извадена и Вие или Вашия лекар може да проверявате дали системата е на мястото си.

Левосерт IUS заедно с въвеждащото устройство е индивидуално опакован в саше, което е направено от 2 слоя: прозрачно полиестерно покритие и отлепващ се капак от HDPE.

Всяка опаковка съдържа един Левосерт в отлепващо се саше, което е опаковано единично в кутия с листовка за пациента и карта за напомняне на пациента.

#### **Притежател на разрешението за употреба и производител**

##### Притежател на разрешението за употреба

Gedeon Richter Plc.  
Gyömrői út 19-21  
1103 Budapest  
Унгария

##### Производител

Odyssea Pharma SA  
Rue du Travail 16  
4460 Grâce Hollogne  
Белгия

Gedeon Richter Plc.  
Gyömrői út 19-21  
1103 Budapest  
Унгария

**Този лекарствен продукт е разрешен за употреба в страните-членки на ЕИО със следните имена:**

България	Левосерт
Република Чехия	Levosert
Унгария	Levosert
Латвия	Levosert
Литва	Levosert
Полша	Levosert
Румъния	Donasert
Република Словакия	Levosert
Великобритания	Levosert

**Дата на последно преразглеждане на листовката:**

**Посочената по-долу информация е предназначена само за медицински специалисти**  
Вижте специалната листовка с инструкции, приложена в опаковката.



## Инструкция за употреба и начин на работа

### Левосерт 20 микрограма/24 часа вътрематочна лекарстводоставяща система левоноргестрел Levosert 20 micrograms/24 hours Intrauterine Delivery System levonorgestrel

#### Въпросник за лекаря

Задайте си следните въпроси преди да предпишете/поставите Левосерт:

- Проверих ли необходимостта на пациента от контрацепция или лечение на обилно менструално кървене, както и продължителната употреба до 5 или 6 години?
- Попълних ли картата на пациента, която е включена в опаковката и се дава на пациента, за напомняне (всяко поставяне за период над шест години при показание контрацепция и над пет години за показание за обилно менструално кървене трябва да бъде съобщавано като неправилна употреба (off label use))?

#### Инструкции за поставяне

Моля внимателно прочетете инструкциите за употреба, тъй като може да има разлика при различните типове въвеждащо устройство в сравнение с тези при другите вътрематочна лекарстводоставяща система (IUS), които сте използвали преди.

**Да се постави от медицински специалист при използване на асептична техника.**

Препоръчва се Левосерт да се поставя само от медицински специалисти с опит в поставянето на IUS и/или са преминали обучение по процедурата за поставяне на Левосерт и са прочели внимателно тези инструкции преди поставянето на Левосерт.

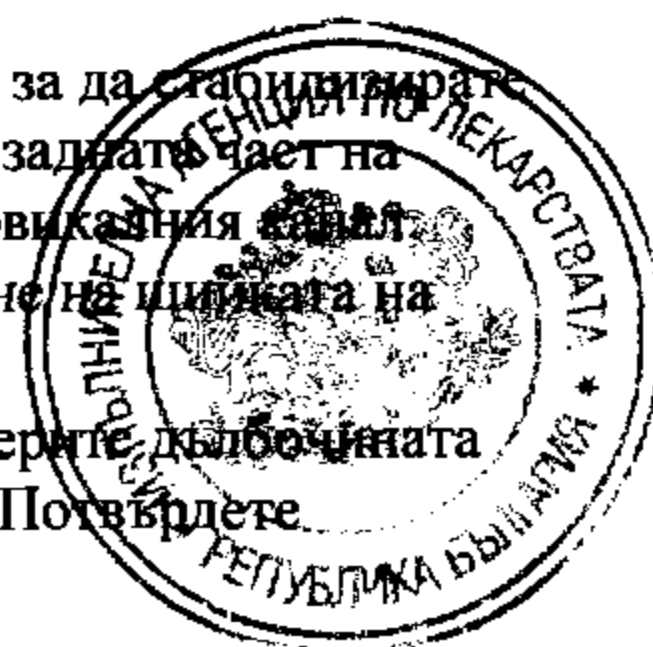
Левосерт се предлага в стерилна опаковка, която не трябва да се отваря преди поставянето на системата. Не стерилизирайте повторно. Само за еднократно приложение. При работа с отворен продукт трябва да се спазват асептичните предпазни мерки. Ако стерилната опаковка е нарушена, продуктът трябва да се изхвърли (вж. точка 6.6 в Кратката характеристика на продукта относно инструкции за изхвърляне). Не използвайте, ако вътрешната опаковка е повредена или отворена. Не поставяйте тази система след срока на годност, отбелязан върху кутията и сашето след надписа „Годен до:“. Срокът на годност отговаря на последния ден от посочения месец.

Моля, направете справка с Кратката характеристика на продукта, точка 4.2., относно времето за поставяне на системата.

Левосерт се доставя с карта за напомняне на пациента в кутията. Попълнете картата за напомняне на пациента и я дайте на пациента след поставяне на системата.

#### Подготовка за поставяне

- Прегледайте пациентката, за да изключите противопоказания за поставяне на Левосерт (вж. Кратката характеристика на продукта, точка 4.3 и 4.4 в Медицински преглед).
- Поставете спекулум, вижте шийката на матката и после промийте шийката на матката и вагината с подходящ антисептичен разтвор.
- Ако е необходимо, потърсете помощта на асистент.
- Хванете предния ръб на шийката на матката с тенакулум или друг форцепс, за да стабилизирате матката. Ако матката е обърната назад, може да е по-подходящо да хванете задната част на шийката на матката. Може леко да издърпате форцепса, за да изправите цервикалния канал. Форцепса трябва да остане в позиция и внимателно да се поддържа изтегляне на шийката на матката по време на процедурата за поставяне.
- Прокарайте маточен ехограф през цервикалния канал до фундуса, за да измерите дълбочината на матката. Ако дълбочината на матката е <5,5 cm прекратете процедурата. Потвърдете



посоката на матката и изключете всяка възможност за вътрематочни аномалии (напр. преграда, субмукозна фиброза) или поставен преди вътрематочен контрацептив, който не е бил отстранен. Ако има съпротивление, обмислете дилатиране на канала. Ако е необходимо разширяване на канала, обмислете употребата на аналгетици и/или парацервикален блок.

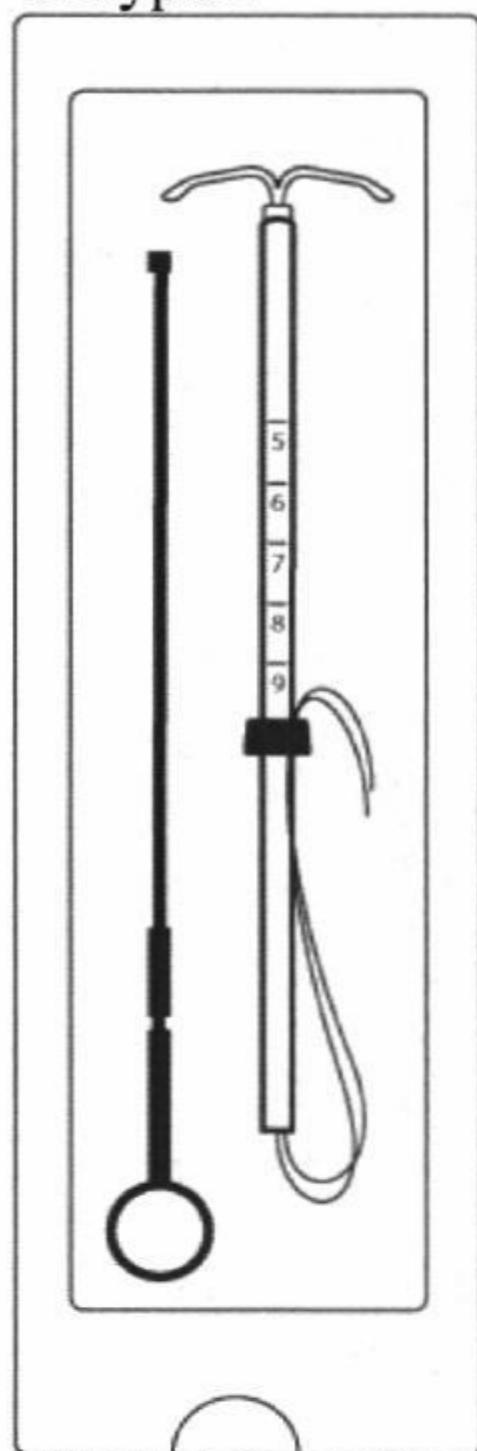
## Описание

Фигура 1

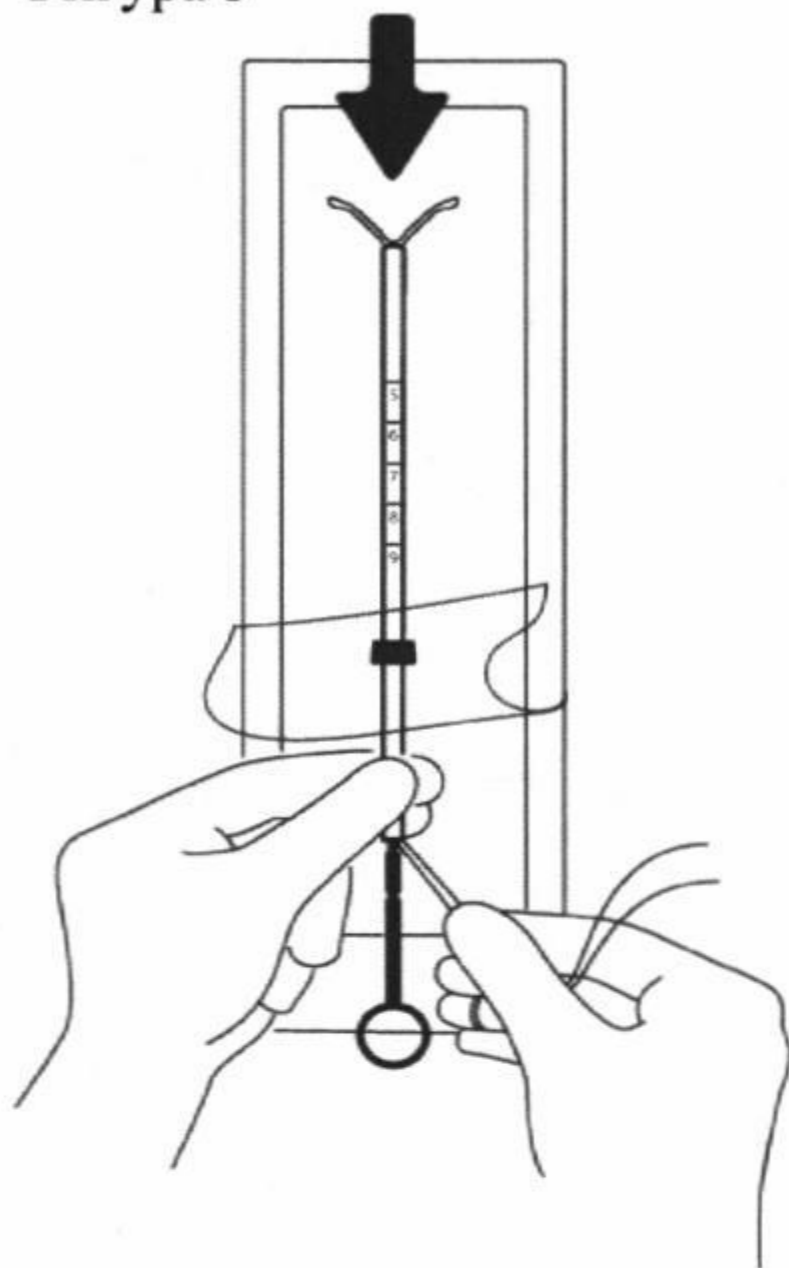


## Подготовка за поставянето

Фигура 2



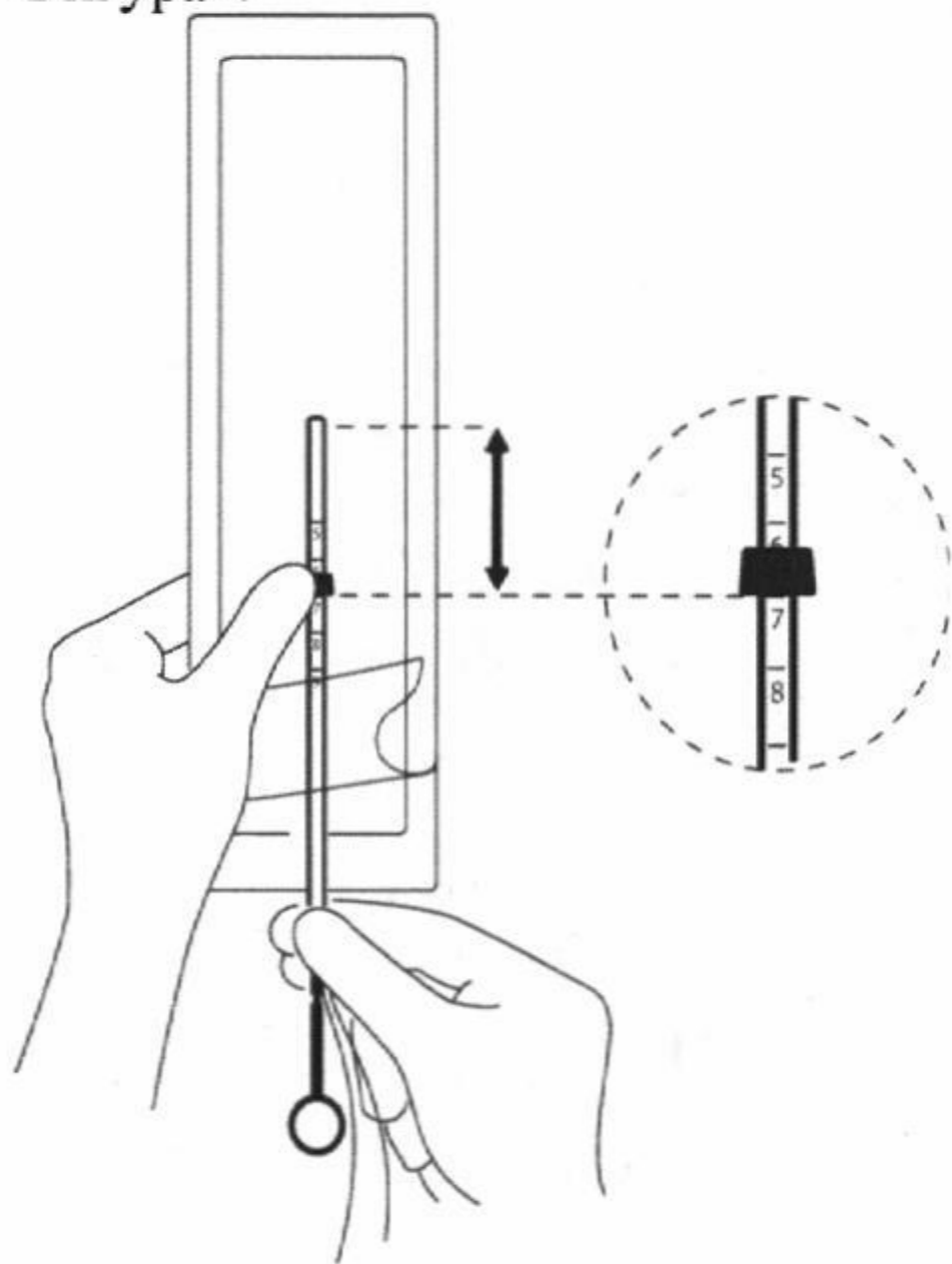
Фигура 3



*Поставете буталото и вътрематочната лекарстводоставяща система (IUS) във въвеждащата тръбичка*

Отворете частично сашето (около 1/3 от долната част) и поставете буталото в тръбичката. Изтеглете нишките от фланеца. Издърпайте нишките, за да поставите IUS в тръбичката. Рамената на IUS трябва да останат в хоризонтално положение, успоредно на равната част на фланеца.

Фигура 4

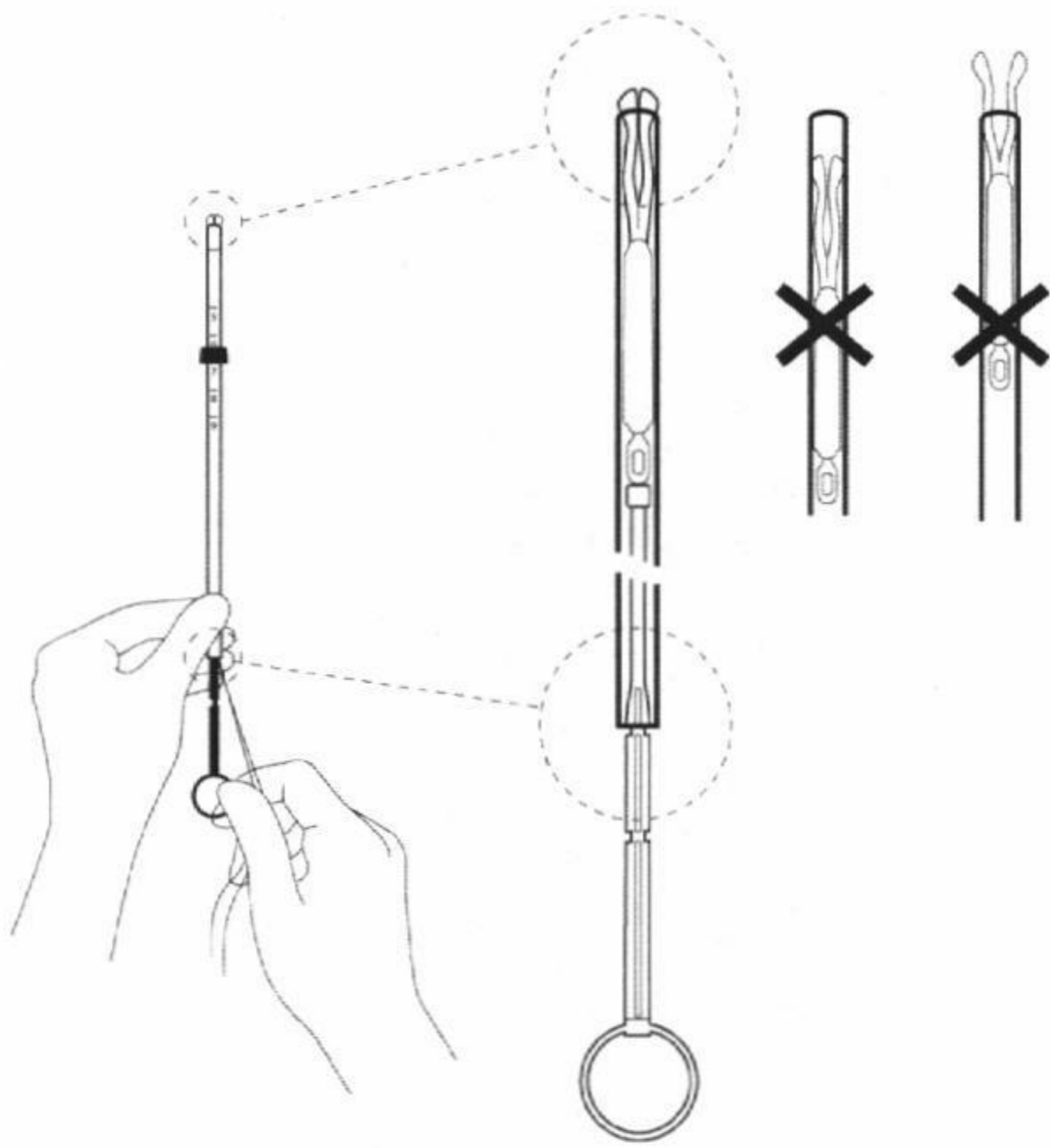


*Нагласете долният ръб на фланеца на определената стойност*

Нагласете синия фланец, така че долният ръб на фланеца да посочва стойността, определена чрез хистерометрията. Равните страни на фланеца трябва винаги да са успоредни на рамената. Това ще позволи на рамената да се отворят правилно в маточната кухина.



Фигура 5

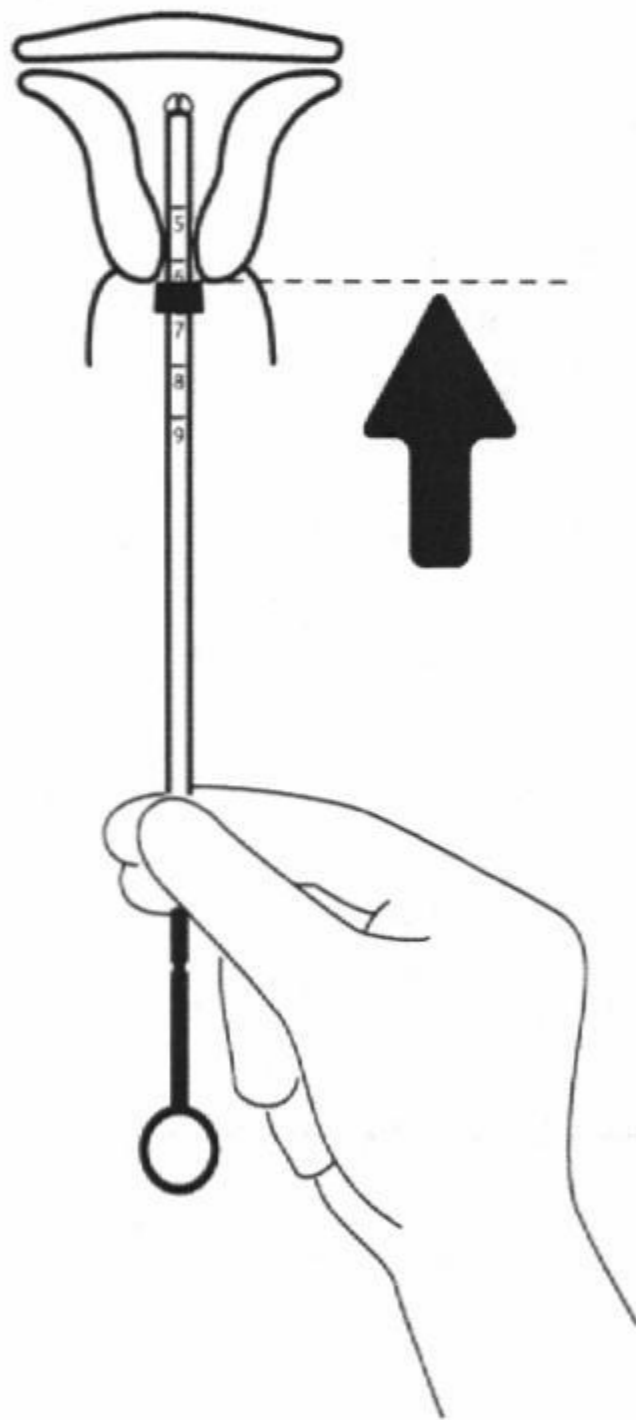


*Коригирайте местоположението на IUS в тръбичката*

Хванете здраво буталото докато изтегляте нишките и придвижете тръбичката, за да коригирате местоположението на IUS. Топчетата на страничните рамена трябва да са близо едно до друго, малко над горния край на тръбата (вж. увеличение 1 на фигурата) и долният край на тръбата трябва да бъде подравнен с първата вдлъбнатина на буталото (вж. увеличение 2 на фигурата). Ако тръбата не е подравнена с първата вдлъбнатина на буталото, Вие трябва да издърпате нишките по-здраво.

**Поставяне**

Фигура 6

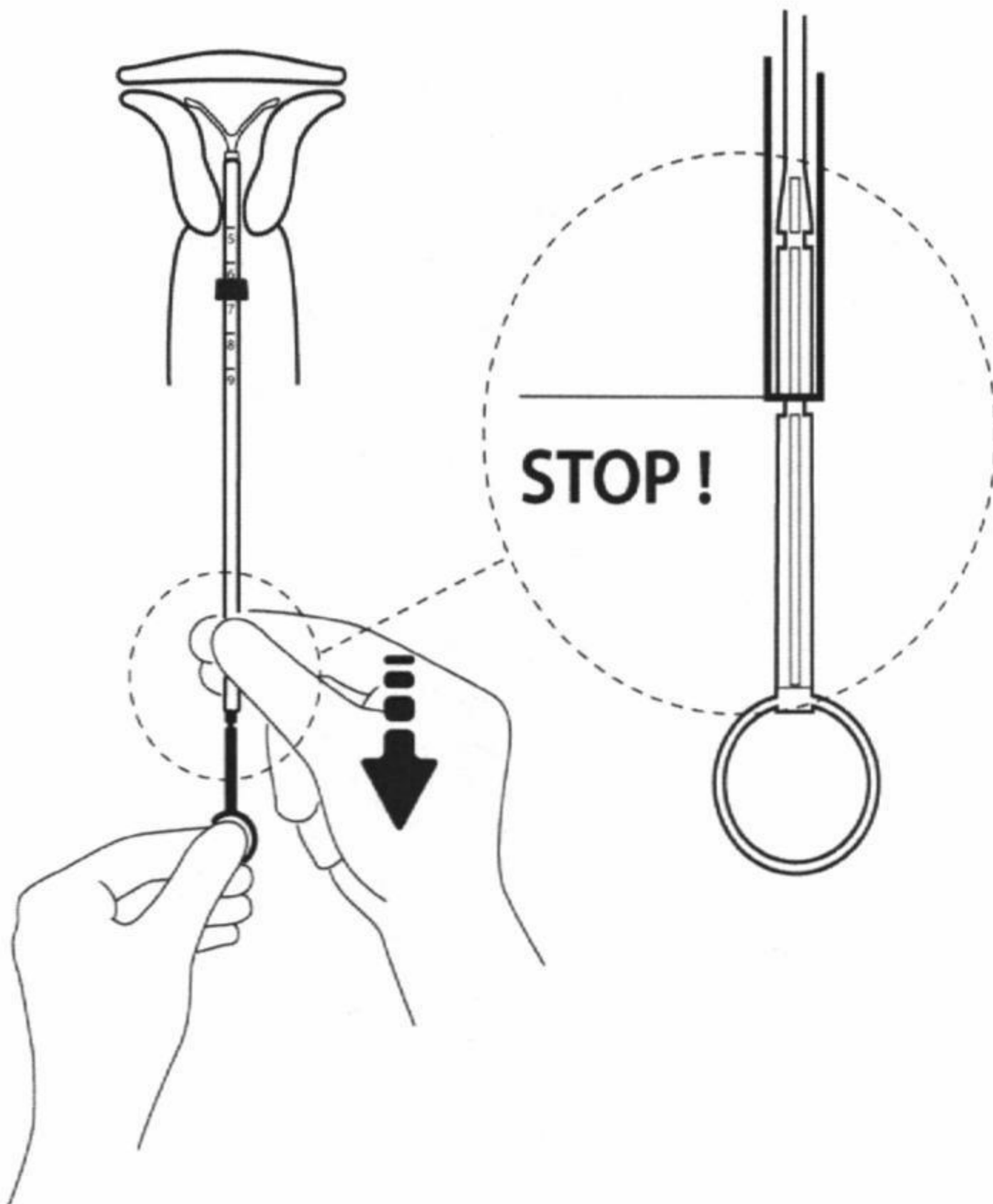


*Поставете устройството в канала на шийката, така че синият фланец да докосне шийката*

Извадете цялото устройство от сашето, като държите здраво буталото и тръбата в определената вече правилна позиция. Поставете въвеждащото устройство в канала на шийката докато синият фланец се докосне до шийката.



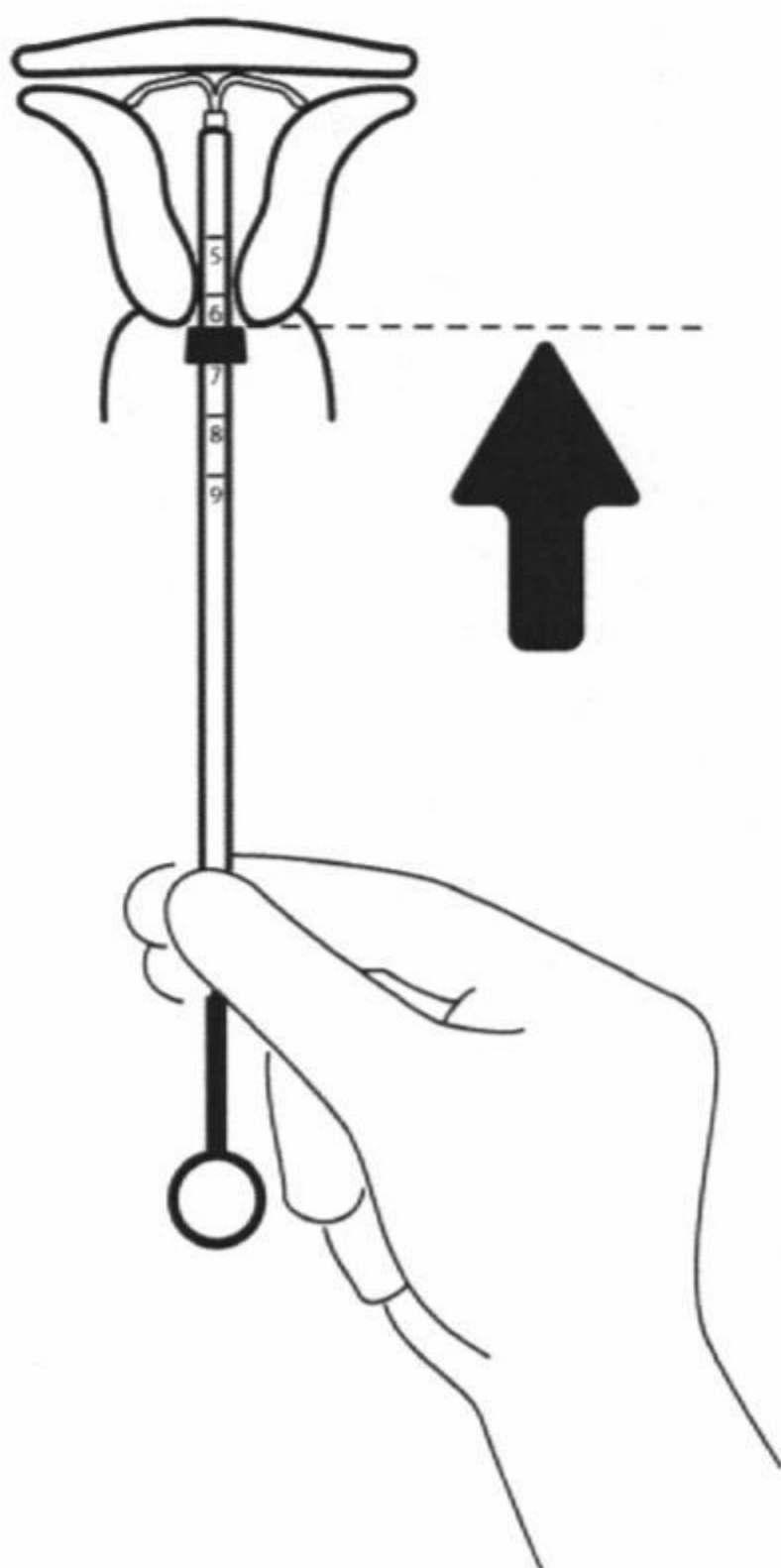
Фигура 7



*Освободете рамената на вътрематочното устройство*

Задръжете буталото, освободете нишките и изтеглете надолу въвеждащата тръбичка докато долният ѝ край достигне втората вдлъбнатина на буталото.

Фигура 8



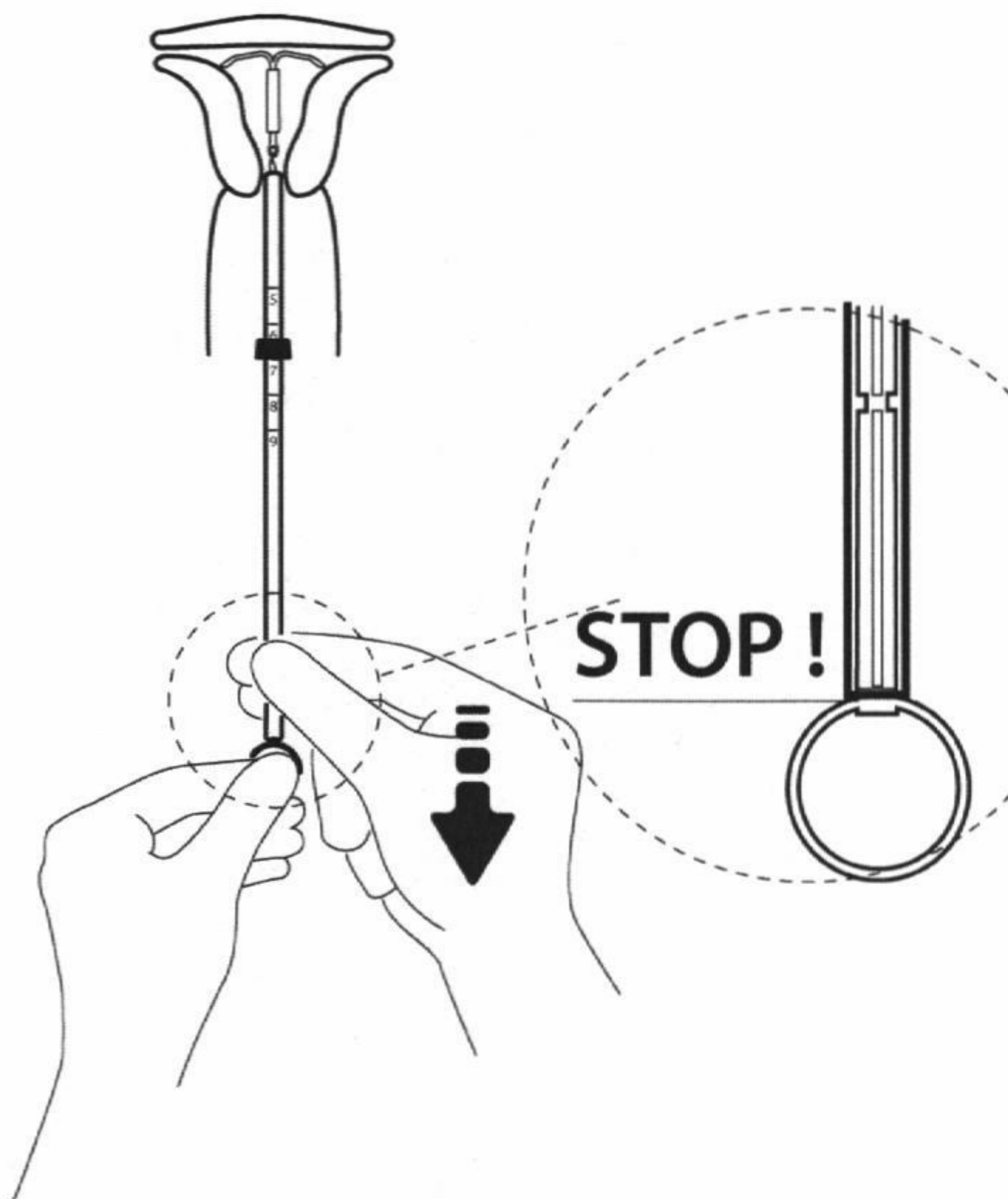
*Избутайте IUS срещу дъното на матката*

За да поставите IUS в маточната кухина, избутайте въвеждащата тръбичка едновременно с буталото, докато синият фланец докосне отново шийката. Така Левосерт е поставен правилно в маточната кухина.





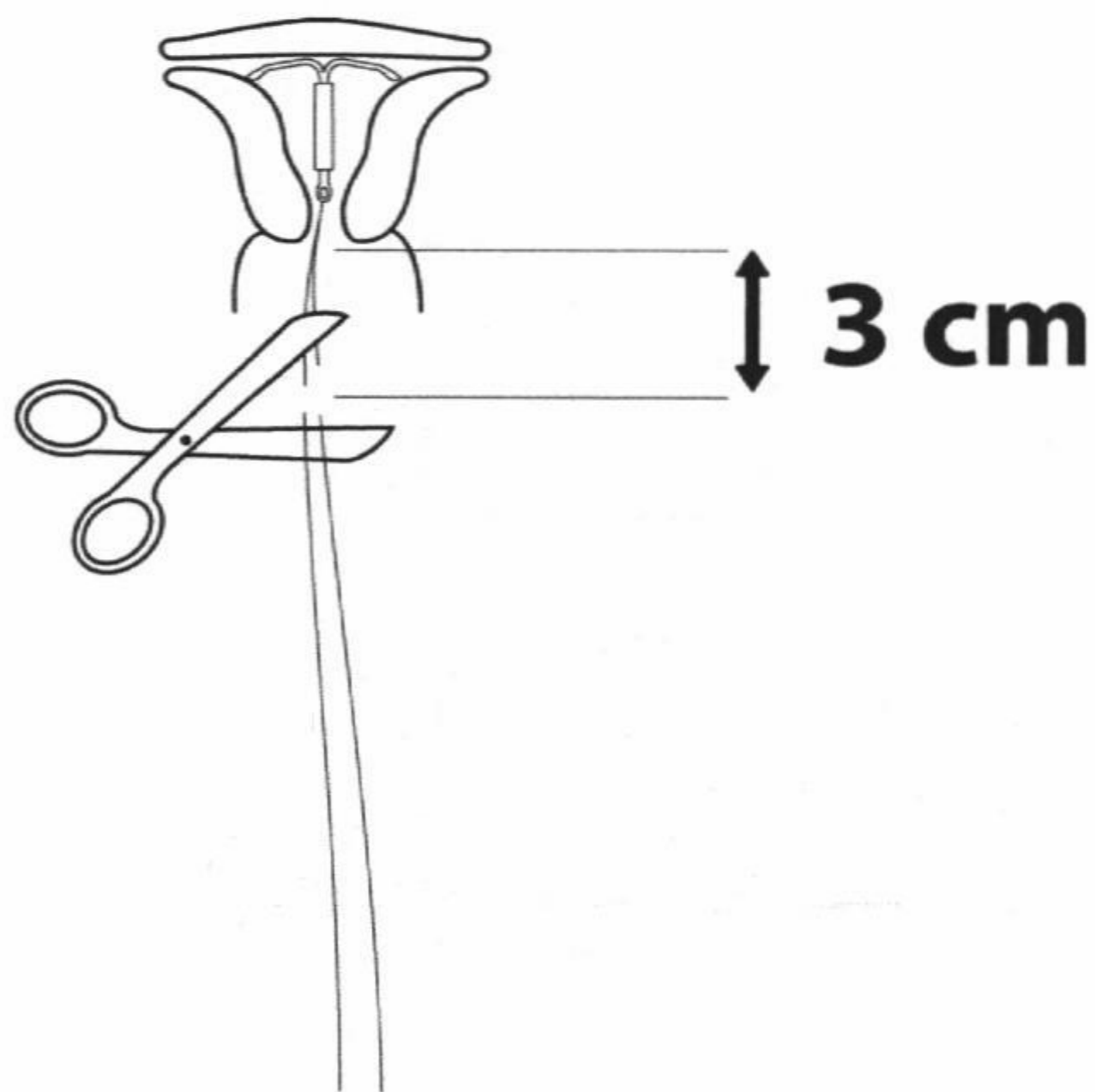
Фигура 9



*Освобождаване на IUS от тръбата в маточната кухина*

Без да местите буталото, изтеглете въвеждащата тръбичка надолу до пръстена на буталото. Ще усетите леко съпротивление, което отбелязва преминаването през удебелението на буталото. Въпреки това издърпайте тръбата надолу до пръстена на буталото. Така Левосерт е освободен изцяло от въвеждащата тръбичка.

Фигура 10



*Отстранете последователно частите на въвеждащото устройство и отрежете нишките*

Отстранете последователно първо буталото, после въвеждащата тръбичка. Отрежете нишките на разстояние около 3 cm от шийката.

Поставянето на Левосерт е вече завършено.

*Важна информация, която да се има предвид по време на или след поставянето:*

- Ако подозирате, че IUS не е в правилна позиция:
  - Проверете поставянето с ултразвук или друго подходящо образно изследване.
  - Ако се подозира неправилно поставяне, отстранете Левосерт. Не поставяйте отново същата Левосерт IUS след отстраняването ѝ.

**ВАЖНО!**



В случай на трудно поставяне и/или необичайно силна болка или кървене по време или след поставяне на системата, трябва да се има предвид перфорация и да се предприемат подходящи мерки като физически и ехографски преглед. Ако е необходимо, отстранете системата и поставете нова, стерилна система.

Жената трябва да се прегледа след 4 до 6 седмици след поставянето, за да се проверят нишките и да се провери дали системата е в правилна позиция. Само физически преглед (включително проверка на нишките) може да не е достатъчен за изключване на частична перфорация.

Моля съобщете при всеки случай на перфорация на матката или проблеми при поставянето чрез национална система за съобщаване към Изпълнителната агенция по лекарствата, ул. „Дамян Груев” № 8, 1303 София, тел.: +35928903417, уебсайт: [www.bda.bg](http://www.bda.bg).

#### **Отстраняване/заместване**

Левосерт се отстранява чрез внимателно изтегляне на нишките с форцепс. Ако нишките не се виждат и системата е открита в маточната кухина при ехографски преглед, тя може да се извади с помощта на тесен форцепс. Това може да изисква дилатация на канала на маточната шийка или хирургична интервенция. След отстраняването на Левосерт, системата трябва да се провери, за да е сигурно, че е цяла.

Има съобщения за единични случаи на трудно отстраняване на устройството, при които хормоналният цилиндър се е приплъзнал над хоризонталните рамена и те са се скрили вътре в цилиндъра. При такава ситуация не е необходима допълнителна интервенция след като се определи веднъж целостта на IUS. Топчетата на хоризонталните рамена обикновено предпазват цилиндъра да се отдели изцяло от Т-образното тяло.

