

## 5 ВНИМАНИЕ

1. Следвайте стриктно инструкциите на работа.
2. Не използвайте уреда мокър, при висока температура и при условия на лоша вентилация. Озонът е мощен катализатор на горенето, 2 до 3 пъти по-силен от кислорода. Затова уредът не бива да се използва в близост до горящ огън, нито да се почиства с леснозапалими течности и химикали.
3. Не излагайте уреда на силна слънчева светлина и газообразна корозия.
4. Уредът за почистване на плодове и зеленчуци е предназначен само за домашна употреба, не е подходящ за търговска употреба.
5. При употреба на уреда, използвайте стъклени, порцеланови или пластмасови съдове. Не използвайте съдове от мед, желязо или алуминий.
6. Не се притеснявайте, ако усетите лек мирис на озон по време на работа с уреда. В малки количества озонът не вреди на човешкия организъм, но когато използвате уреда за пречистване на въздуха, затворете плътно всички врати и прозорци и се уверете, че в помещението няма никой.
7. Дали уредът е изправен и работи нормално, можете да определите по мириса на озон. Другият метод е – капнете капка синьо (не черно) мастило в чаша вода и потопете озониращия камък в чашата за 4 минути. Избледняването на синия цвят на мастилото е признак, че уредът работи нормално. В противен случай уредът е неизправен и трябва да се ремонтира своевременно.
8. Избягвайте попадането на всякакви чужди тела в продукта.
9. Моля, при възникването на някакъв проблем, спрете да използвате уреда, а след това се свържете с персонала, отговорен за следпродажбеното обслужване.
10. Този уред не е предназначен за ползване от хора (включително деца) с намалени физически, сетивни или умствени недъзи или без опит и познания, освен ако не са под наблюдение или инструктирани за употребата на уреда от лице, отговорно за тяхната безопасност.
11. Контролирайте достъпа на деца до уреда, за да се гарантира, че те не играят с него.

*Забележка: Изходящата тръба за озон може да се окисли, поради продължителна употреба и обикновено може да се използва около 2000 часа.*

## 6 Решения на възникнали проблеми

Проблеми	Възможни причини	Решения
Не можете да включите уреда	Лош контакт със захранването	Проверете дали захранващия кабел е включен добре
Озониращата глава не отделя мехурчета	Изтичане или огъване на изходящата тръба за въздуха Блокиране на озониращия камък	Отпушете тръбата или я заменете Сменете озониращия камък

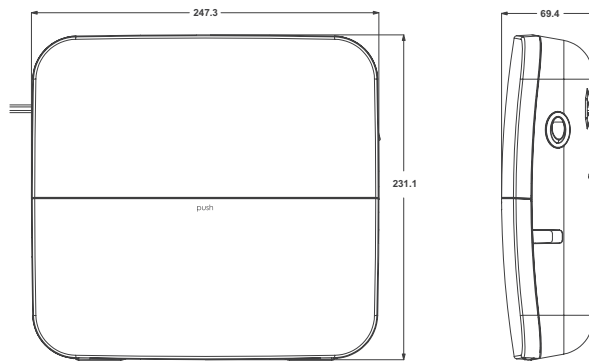
## 7 Поддръжка

1. Преди почистване на уреда, изключете захранващия кабел от електрическата мрежа. Моля, почиствайте уреда след употреба със суха мека кърпа или памучен тампон. Може да почистите уреда и с неутрален препарат, който има дезинфекцираща функция, но не напоявайте прекалено много, за да не попадне течността във вътрешността на устройството и да повреди електрическата верига.  
*Внимание: Моля, уверете се, че неутралния препарат се е изпарил преди да го използвате отново.*
2. Съхранявайте уреда на сухо място при стайна температура, избягвайте влага и химическо замърсяване.

3. Ако възникне проблем с уреда, се обърнете към професионален персонал за помощ и не опитвайте да ремонтирате уреда сами. Не разглобявайте продукта нехайно, за да не предизвикате по-нататъшно увреждане на вътрешните компоненти.
4. Пазете продукта от удари, падане, хвърляне и други интензивни въздействия.
5. Избягвайте мокренето и потапянето във вода, което може да предизвика късо съединение.

## 8 Продуктова спецификация

Име: Озонатор за почистване на Плодове & Зеленчуци  
Тип: TQ—Z08  
Мощност: 15W  
Нетно тегло: около 1.2 kg  
Размер: 247.3 x 231.1 x 69.4 (mm)



## 9 Основни компоненти

1. Кутия, една тръба за въздух, две озониращи глави
2. Една Инструкция за употреба
3. Една Гаранционна карта
4. Един Сертификат за качество



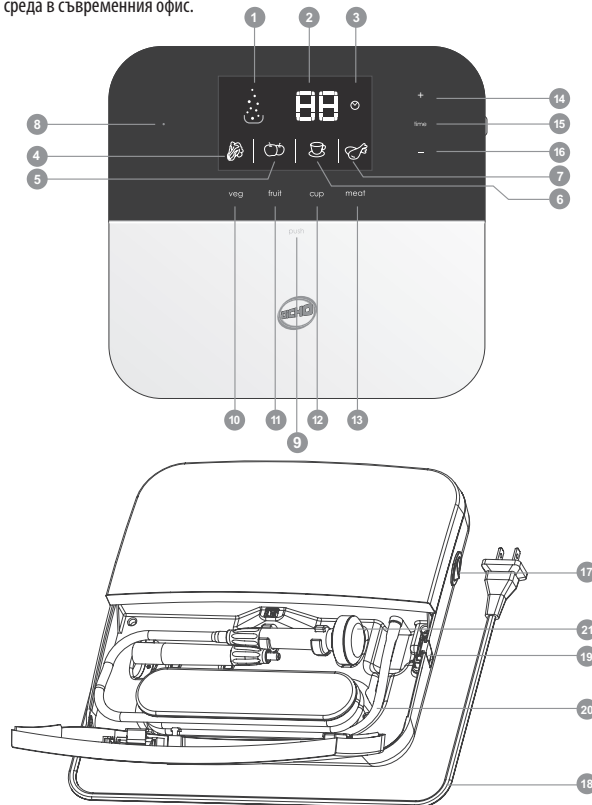
TIENS България  
София 1000, България, бул. Тодор Александров 28  
тел.: 02 483 67 14, 0884 173 356  
facebook: TIENS България/ TIENS Bulgaria  
email: office@tiens.bg  
www.tiens.bg

## Уред за почистване на Плодове & Зеленчуци

- 1 Представяне на продукта
- 2 Структура на продукта
- 3 Обща информация за почистване
- 4 Инструкции за употреба  
*Работа с бутоните*
  1. Инструкции за почистване и дезинфекция на зеленчуци, плодове, прибори за хранене и месо
  2. Инструкции за избор на режим
- 5 Внимание
- 6 Решение на възможни проблеми
- 7 Поддръжка
- 8 Спецификации на продукта
- 9 Основни компоненти

## 1 Представяне на продукта

Уредът за почистване на Плодове & Зеленчуци е вид почистващ продукт, който интегрира принципите на микробиологията, електрониката и техниката в едно. Той използва интелигентна едночипова система за управление и така успешно прилага уникалните свойства на озона (O3) в модерното ни ежедневие. Той се възползва от силните окислителни свойства на O3, за извършване на дезинфекция, пречистване, разграждане на остатъците от пестициди и запазване на свежестта. С тези си функции озонаторът на TIENS ефективно подобрява качеството на живот на модерното семейство и на работната среда в съвременния офис.



## 2 Структура на продукта

### ◀ Описание на дисплея

1. Икона Мехурчета (мехурчетата нарастват кръгово по време на работа);
2. Икона Време (режим на обратно броене);
3. Иконата Часовник;
4. Икона Зеленчуци;
5. Икона Плодове;
6. Икона Прибори;
7. Икона Месо;
8. Индикатор за захранване;

### ◀ Описание на бутоните

9. Бутон за отваряне/затваряне;
10. Бутон за почистване на зеленчуци;
11. Бутон за почистване на плодове;
12. Бутон за дезинфекция на прибори;
13. Бутон за почистване на месо;
15. Бутон за избор на режим;
17. Бутон за включване/изключване;
- 14-16. Бутон за +/- време;

### ◀ Други описания

17. Бутон за включване;
18. Изход за тръбата за озон (автоматично заключване);
19. Тръба за озон
20. Озонираща глава (камък за мехурчета);

## 3 Продукти за почистване

зеленчуци      плодове      прибори за хранене      месо



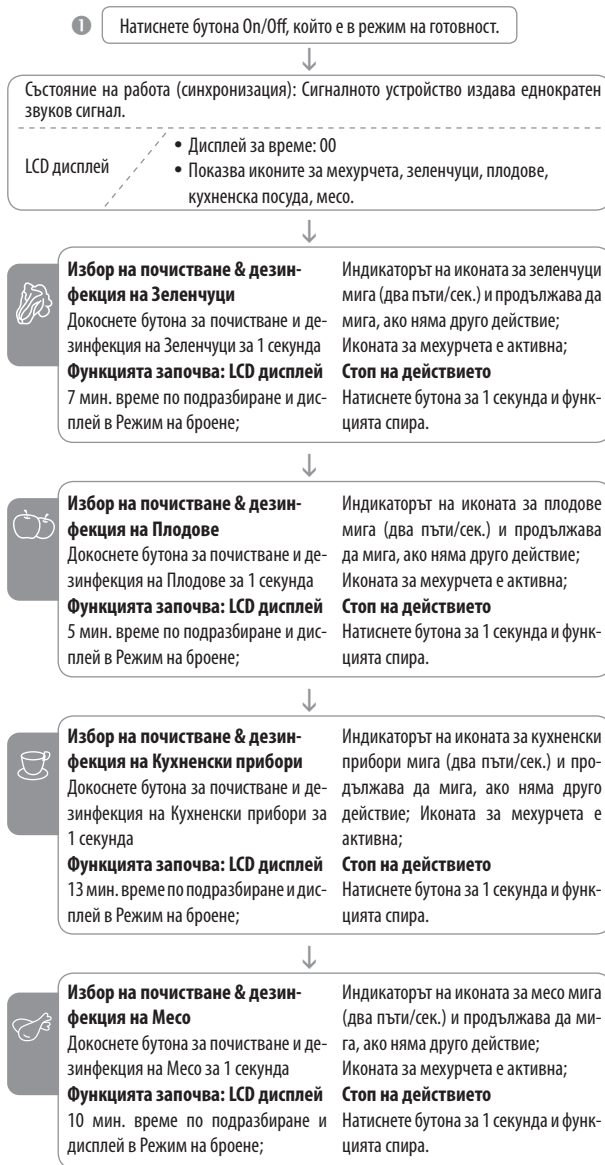
## 4 Инструкции за употреба:

1. Натиснете бутона PUSH, за да отворите капака;
2. Извадете тръбата за озон от кутията;
3. Изберете правилната озонираща глава в съответствие с необходимостта и я свържете с изхода за тръбата за озон;  
(Забележка: широката озонираща глава може да бъде използвана в голям съд за почистване на плодове и зеленчуци и други; фината озонираща глава може да бъде използвана в малък съд за почистване и дезинфекция.)
4. След това сложете изходната тръба за озон на мястото с автоматично заключване на изхода на тръба за озон и затворете капака;
5. Поставете избраната озонираща глава в съда и я потопете във вода
6. Включете захранващия кабел в контакта 220V AC и натиснете бутона за включване, тогава озонаторът е в режим на готовност;
7. Изберете съответния бутон, за да започнете почистване и дезинфекция в зависимост от продуктите.

**Внимание: избягвайте пръскането с вода в захранващото гнездо, LED огледалото и други части, в които лесно може да стане късо съединение. Моля, използвайте този продукт в проветрива среда.**



### ◀ Инструкции за почистване и дезинфекция на плодове, зеленчуци месо и кухненска посуда



След Почистване и дезинфекция, сигналното устройство ще издаде звуков сигнал в продължение на 30 секунди и след това ще остане в режим на готовност. Ако няма допълнителна работа в рамките на 2 минути, той ще промени мощността си на икономичен режим (LCD и светлината не се появяват); в режим на пестене на енергия, всяко докосване на бутона ще го върне в режим на готовност.

### ◀ Избор на режим на работа

