

Ръководство на потребителя за отоплителна подложка за гръб Beurer HK 70



1. ВКЛЮЧЕНО В ДОСТАВКАТА

- 1 бр. отоплителна подложка за гръб Beurer HK 70
- 1бр. захранващ кабел
- 1 бр. адаптер за захранване в кола
- 1 бр. инструкции за употреба

2. ПОЛЕЗНИ СЪВЕТИ И ИНСТРУКЦИИ ЗА БЕЗОПАСНОСТ

- Преди употреба прочетете тези инструкции внимателно – в противен случай може да пострадате в следствие на неправилна употреба на този уред (токов удар, изгаряния). Ако дадете този уред на някой друг, моля предайте им и тези инструкции за употреба.
- Този уред не бива да се използва от хора с намалена чувствителност към топлина – диабетици, хора с кожни промени, свързани със заболяване, хора с белези на кожата в зоната на третиране и хора, които са приели алкохол или болкоуспокоителни.
- Този уред не бива да се използва от деца между 0 – 3 години, поради пониската им чувствителност към топлина.
- Уредът може да се използва от деца над 8-годишна възраст и хора с намалени физически, сензорни или умствени способности само под надзор и след инструктаж за опасностите от употреба.
- Този уред не може да се използва от малки деца (3-8 години) освен ако настройките му не са зададени от родител или отговорен възрастен и

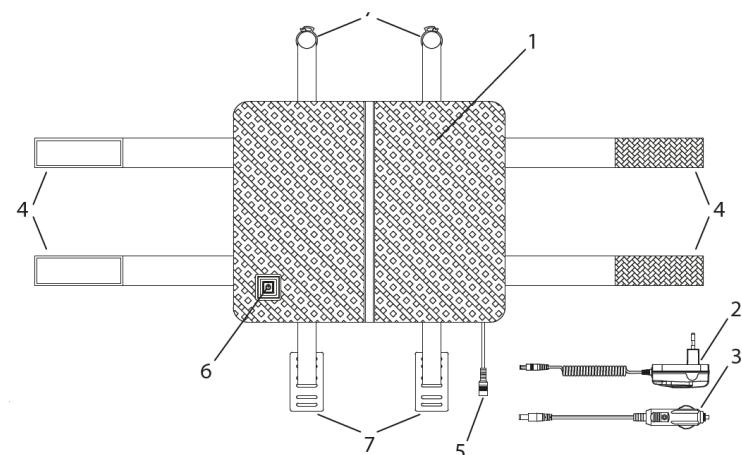
на детето са дадени адекватни инструкции как да използва уреда безопасно.

- Уредът не е играчка – дръжте го далеч от деца.
- Уредът не бива да се използва или да се почиства от деца, ако не са в присъствието на възрастен.
- Този уред не е предназначен за употреба в болници.
- Не използвайте уреда сгънат или прегънат.
- Не използвайте уреда, ако е мокър.
- Този уред трябва да се използва само с предоставения захранващ кабел и адаптер за кола.
- Не използвайте този уред върху животни! Той е предназначен за затопляне/загриване на хора.
- Не слагайте игли и други остри предмети в уреда и не го използвайте във влажни помещения.
- Електрическите и магнитни полета, излъчвани от този уред могат да повлияят на функцията на пейсмейкърите. Независимо от това те са в допустимите граници: сила на електрическо поле: макс. 5000 V/m, сила на магнитното поле: макс. 80 A/m, плътност на магнитния поток: макс. 0,1 милитесла.
- Моля консултирайте се с лекар и с производителя на вашия пейсмейкър преди да използвате този уред.
- Пазете кабела от горещи повърхности, остри предмети, нараняване, прегъване и усукване.
- Проверявайте уреда редовно за следи от повреда. Ако откриете такива не го включвайте преди оторизиран техник не го прегледа и поправи.
- Ако захранващият кабел или адаптера му са повредени, трябва да се сменят от оторизиран техник. Ако не може да се сменят, целият уред трябва да бъде изхвърлен.
- Когато подложката е включена не бива:
 - Да поставяте предмети върху нея;
 - Да поставяте други източници на топлина върху нея (например бутилки с топла вода, други отоплителни подложки и тн.)
- Уредът е само за лична употреба и не е предназначен за медицински или търговски цели.
- В никакъв случай не отваряйте или ремонтирате уреда сами, тъй като перфектната му работа вече не може да бъде гарантирана. Всеки опит за самостоятелна поправка прави гаранцията невалидна.

	Не бодете и пробощдайте уреда.		Не избелвайте.
	Не сгъвайте и прегъвайте уреда.		Не центрофугирайте.
	Да не се използва от деца под 3-годишна възраст.		Не носете на химическо чистене.
	Текстилтът, използван за това устройство, отговаря на изискванията на Oeko-Tex Standard 100.		Не гладете.
	Перете на програма за деликатни тъкани на 30°C.		Не перете.

3. ОПИСАНИЕ НА УРЕДА

1. Отоплителна подложка
2. Кабел за захранване
3. Адаптер за кола
4. Ленти със закопчалки за прикрепяне към седалка
5. Връзка за захранване
6. Бутон за ВКЛ/ИЗКЛ с LED дисплей
7. Ремъци за закрепване към седалка на кола



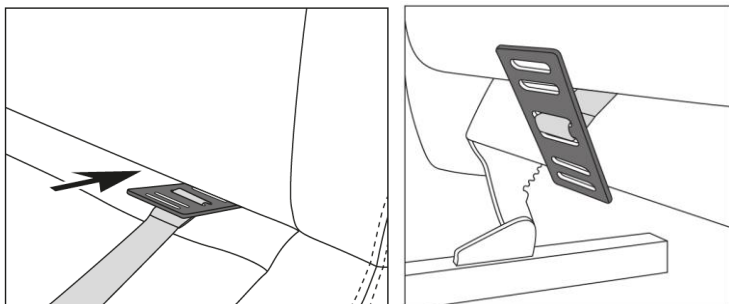
4. ПОДГОТОВКА ЗА УПОТРЕБА

ВАЖНО: Този уред има защита срещу прегряване и в случай на прекомерно повишение на температурата по време на работа той се изключва автоматично.

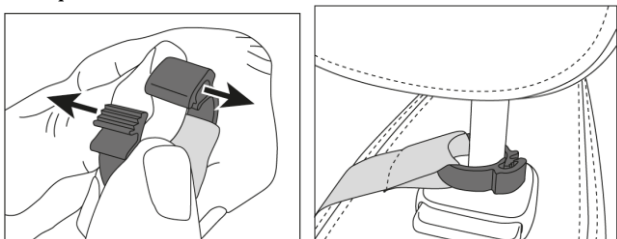
- Махнете опаковката на уреда и проверете дали няма следи за повреда върху него или кабела.
- Внимавайте подложката да не се нагъне или прегъне по време на употреба.
- Проверете кой контакт ви е по-близо и при необходимост отворете ципа на подложката, извадете паяната от нея и преместете връзката за захранване от страната, която желаете. След това поставете паяната обратно и затворете ципа на подложката.
- Закрепете подложката към облегалката на стол чрез лентите със закопчалка (4).
- Първо свържете кабела за захранване към подложката чрез връзката за захранване (5).
- Сложете щепсела в електрически контакт. Бутонът за ВКЛ/ИЗКЛ с LED дисплей ще премигне закратко.

ВАЖНО: В никакъв случай не използвате лентите със закопчалки (4), за да закрепите подложката към седалка на кола. По този начин може да попречите на правилната работа на страничните въздушни възглавници. Затова трябва да затворите лентите в задната част на самата подложка, когато я използвате в кола.

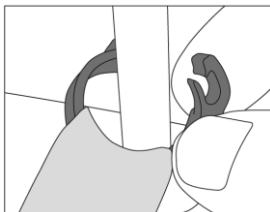
- За да закрепите подложката към седалката на кола, първо поставете ремъка върху седалката, с гладката му част нагоре.



- Прокарайте правоъгълния фиксатор от предната страна на седалката към задната част на седалката и сложете фиксатора вертикално.
- След това прикрепете щипката към облегалката за врат. За целта разделете двата края на щипката като ги плъзнете по указания начин.



- Сложете щипката на облегалката за глава и я затворете като натиснете двата ѝ края един към друг.
- Ремъците не бива да се кръстосват или оплитат.
- Сега вземете топлинната подложка в ръка, махнете капачетата на 4-те точки за закрепване, поставете подложката към гърба си с извитата страна на нивото на лумбалните прешлени и се облегнете на седалката.
- След това проверете дали подложката е закрепена достатъчно добре към седалката. Ако частта с куката не лежи напълно върху контура, може да коригирате това, докато подложката не е сигурно закрепена.
- За да махнете ремъците от седалката, отворете щипката като дръпнете двете ѝ страни една от друга. След това махнете щипката от седалката.



5. УПОТРЕБА

- За да включите уреда натиснете бутона за ВКЛ/ИЗКЛ (6). Закратко бутонът ще светне в червено. Фабрично се включва максимална температура 3.

Бележка: Според вида автомобил 12 V контактът може да се включва:

- Постоянно;
- Когато отворите автомобила;
- В зависимост от запалването и дали двигателя е включен;

Ако контактът е включен постоянно, препоръчваме да изключвате адаптера на подложката от контакта всеки път, когато излизате от колата.

- Температурните нива са 4: Ниво 0= ИЗКЛ; Ниво 1= минимална температура, светва е зелено; Ниво 2= средна температура, светва в жълто; Ниво 3=максимална температура, светва в червено. За да превключвате между тях натиснете бутон ВКЛ/ИЗКЛ.
- За да загрее подложката най-бързо, включете температурата на Ниво 3. През първите 10 минути подложката ще загрее най-много.
- **ВАЖНО:** Ако използвате уреда за няколко часа препоръчваме да изберете най-ниската степен на затопляне, за да избегнете претопляне и изгаряне.
- Подложката има функция за автоматично изключване. Тя се изключва след припл. 90 минути на работа. След това бутон ВКЛ/ИЗКЛ вече не свети. За да включите подложката отново, натиснете бутон ВКЛ/ИЗКЛ.
- Ако не използвате уреда винаги го изключвайте от бутон ВКЛ/ИЗКЛ, вадете захранващия кабел от него и изваждайте щепсела на кабела от контакта. Ако го използвате в кола вадете адаптера от 12 V контакта.

6. ПОЧИСТВАНЕ И СЪХРАНЕНИЕ

- Изключете уреда преди почистване, вадете захранващия кабел от уреда и от контакта/12 V контакта.
- **ВАЖНО:** Кабелът и адаптера за кола никога не трябва да се мокрят. Почиствайте ги със суха кърпа. Не използвайте абразивни почистващи препарати.
- При необходимост може да използвате леко навлажнена кърпа и мек почистващ препарат, за да почиствате леки замърсявания върху подложката.
- Може да перете подложката в пералня на програма за деликатни тъкани (например програма за вълна, на 30 °C) с прах за пране за деликатни тъкани. Преди да изперете подложката отворете ципа ѝ и махнете пяната от нея, защото така ще изсъхне по-бързо.

Поставете подложката в калъфка за възглавница и ги поставете е пералната машина.

- Имайте предвид, че прането не е препоръчително и оказва негативно влияние върху работата на подложката. Затова тя не бива да се пере повече от 10 пъти през целия си период на употреба.
- **ВАЖНО:** Не прегъвайте, центрофугирайте, давайте на химическо или гладете подложката.
- Веднага след изпиране извадете подложката от калъфката за възглавница, изпънете подложката, така че да приеме оригиналните си форми и я оставете да се изсуши върху равна повърхност. Не я простирайте с щипки или други помощни средства, които може да я прегънат.
- Не използвайте подложката преди да е напълно изсъхнала. В противен случай съществува риск от токов удар!
- Когато подложката е напълно суха поставете пяната обратно в нея и затворете ципа.
- Никога не включвайте подложката, за да изсъхне по-бързо – риск от токов удар!
- Преди да приберете уреда го оставете да изстине напълно.
- Извадете охранващия кабел от уреда преди да го приберете.
- Не поставяйте тежки предмети върху подложката. Препоръчваме да я съхранявате в оригиналната ѝ опаковка.

7. РЕГУЛАТОРНА ИНФОРМАЦИЯ



Поради екологични съображения не изхвърляйте устройството в битовите отпадъци след края на експлоатационния му живот. Изхвърлете устройството в пункт за събиране или рециклиране.

Изхвърляйте устройството в съответствие с WEEE директивата на ЕС (Отпадъчно електрическо и електронно оборудване).



Уредът е в съответствие с изискванията на Директива 93/42/ЕИО.



Опаковката изхвърлете по начин, опазващ околната среда.



Уредът се изнася в Руската Федерация и в Общността на Независимите Държави.

8. ГАРАНЦИОННИ УСЛОВИЯ

В случай на гаранционни оплаквания, обърнете се към вашия търговец или оторизиран сервиз. Ако връщате уреда, прикачете копие от касовата бележка и кратко описание на дефекта. Приложими са следните гаранционни условия:

1. Гаранционният период е 3 години, считано от датата на покупката. В случай на гаранционни оплаквания, датата на покупка трябва да бъде удостоверена с касова бележка или фактура.
2. Поправки на уреда или части от него не удължават периода на гаранцията.
3. Гаранцията се смята за невалидна в следните случаи:
 - ❖ Неправилна употреба (неспазване на инструкциите за употреба).
 - ❖ Опити за поправка от страна на потребителя или неоторизирани трети лица.
 - ❖ Транспортни повреди от производителя към клиента или по време на транспорт до сервизния център.
 - ❖ Гаранцията не важи за аксесоари, предмет на нормално износване (маншети, батерии).
4. Beurer не носи отговорност за преки или косвени загуби, предизвикани от продукта, дори ако повредата му е призната гаранционно.

Повече информация за продукта ще намерите на www.polycomp.bg.