

Ръководство на потребителя за безжичен отоплителен колан Beurer HK 72



I. Включено в доставката:

- 1 бр. отоплителен колан Beurer HK 72
- 1бр. батерия
- 1 бр. зарядно
- 1 бр. ръководство на потребителя

Проверете целостта на опаковката при доставка на уреда и се уверете, че всички компоненти на устройството са налице. Преди употреба се уверете, че няма видими следи от повреда върху уреда или неговите компоненти. Ако имате съмнения, че устройството е с нарушена цялост, моля свържете се с търговеца от когото сте го закупили.

II. Полезни съвети и инструкции за безопасност:

- Ако не спазвате препоръките в това ръководство рискувате да се нараните или да претърпите материали щети.
- Преди употреба прочетете тези инструкции внимателно – в противен случай може да пострадате в следствие на неправилна употреба на този уред (токов удар, изгаряния). Ако дадете този уред на някой друг, моля предайте им и тези инструкции за употреба.
- Този уред не бива да се използва от хора с намалена чувствителност към топлина – диабетици, хора с кожни промени, свързани със заболяване, хора с белези на кожата в зоната на третиране и хора, които са приели алкохол или болкоуспокоителни.

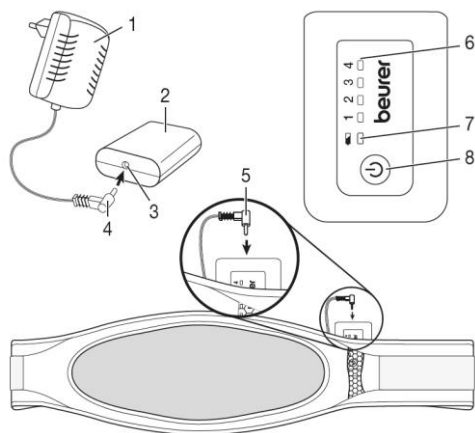
- Този уред не бива да се използва от деца между 0 – 3 години, тъй като те не реагират на прегряване.
- Този уред не може да се използва от малки деца (3-8 години), освен ако настройките му не са зададени от родител или отговорен възрастен и на детето са дадени адекватни инструкции как да използва уреда безопасно.
- Уредът може да се използва от деца над 8-годишна възраст и хора с намалени физически, сензорни или умствени способности само под надзор и след инструктаж за опасностите от употреба.
- Уредът не е играчка – дръжте го далеч от деца.
- Уредът не бива да се използва или да се почиства от деца, ако не са в присъствието на възрастен.
- Този уред не е предназначен за употреба в болници.
- Това устройство е предназначено за лична/домашна употреба. То не е предназначено за търговска употреба.
- Не пробощдайте устройството с остри предмети.
- Не използвайте уреда сгънат или прегънат.
- Не използвайте уреда, ако е мокър.
- Този уред трябва да се използва само с предоставените батерия и зарядно.
- Трябва да зареждате устройството само с предоставеното зарядно (вид JOD-S-084120BSN или JOD-S-084120GSN).
- Електрическите и магнитни полета, излъчвани от този уред могат да повлияят на функцията на пейсмейкърите. Независимо от това те са в допустимите граници: сила на електрическо поле: макс. 5000 V/m, сила на магнитното поле: макс. 80 A/m, плътност на магнитния поток: макс. 0,1 милитесла. Моля консултирайте се с лекар и с производителя на вашия пейсмейкър преди да използвате този уред.
- Проверявайте уреда редовно за следи от повреда. Ако откриете такива не го включвайте преди оторизиран техник не го прегледа и поправи.
- В никакъв случай не отваряйте или ремонтирате уреда сами, тъй като перфектната му работа вече не може да бъде гарантирана. Всеки опит за самостоятелна поправка прави гаранцията невалидна.
- Когато подложката е включена не бива:
 - Да поставяте предмети върху нея;
 - Да поставяте други източници на топлина върху нея (например бутилки с топла вода, други отоплителни подложки и т.н.)
- Не покривайте батерията с възглавници, одеяла и т.н.
- Винаги следвайте инструкциите за употреба, почистване и поддръжка, които са описани в това ръководство.

- Не използвайте този уред върху животни! Той е предназначен за затопляне/загриване на хора.
- Пазете кабела от горещи повърхности, остри предмети, нараняване, прегъване и усукване.

	Не бодете и пробждайте уреда.		Не използвайте белина.
	Не сгъвайте и прегъвайте уреда.		Не центрофугирайте.
	Да не се използва от деца под 3-годишна възраст.		Не носете на химическо чистене.
	Перете на програма за деликатни тъкани на 30°C.		Не гладете.

III. Описание на уреда:

1. Зарядно
2. Батерия
3. Гнездо за свързване на батерията
4. Конектор за свързване на зарядното
5. Конектор за свързване на кабела
6. LED дисплей за температурни настройки (син)
7. LED дисплей за статуса на заряда (зелен)
8. Бутон за контролиране на Вкл./Изкл. и температурните настройки



IV. Първоначална употреба:

ВАЖНО: Това устройство има функция за автоматично изключване в случай на грешка при работа. Тази функция се задейства с цел предотвратяване на прегряване. Когато това изключване се задейства синият LED дисплей за температурни настройки (6) ще спре да свети. След като устройството изстине до стайна температура може да го включите отново.

Зареждане на батерията:

Батерията (2) трябва да бъде заредена преди да използвате устройството за първи път или в случай, че не сте го използвали дълго време.

- За целта трябва да свържете зарядното (1) към ел. контакт с подходящ волтаж.
- Свържете конектора на зарядното (4) към гнездото за свързване на батерията (3). Когато батерията се зарежда зеленият LED дисплей за статуса на заряда (7) ще премигва.
- Когато батерията се зареди напълно, индикаторът ще свети в зелено постоянно. Този процес отнема около 2-3 часа.
- Когато извадите зарядното зеленият LED дисплей ще спре да свети.
- Трябва за зареждате батерията поне веднъж годишно, за да поддържате капацитета ѝ.
- По време на зареждане не покривайте батерията с одеяла, възглавници и други подобни предмети.
- Зареждайте батерията само в сухи помещения с нормална стайна температура.

Проверка на статуса на заряда на батерията:

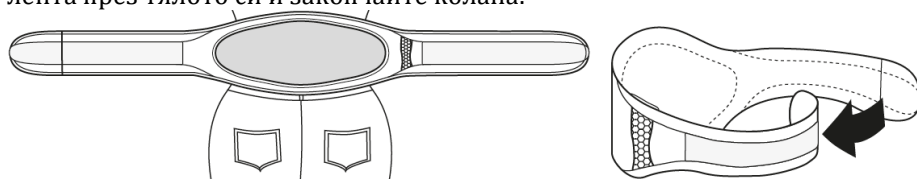
Батерията и отоплителният колан не бива да бъдат свързани. Натиснете бутона за контролиране на Вкл./Изкл. и температурните настройки (8).

- Ако зеленият LED дисплей за статуса на заряда (7) светне за 3 секунди значи батерията има повече от 25% заряд.
- Ако зеленият LED дисплей за статуса на заряда (7) премигне 3 пъти за 1 секунда значи батерията има по-малко от 25% заряд.

V. Употреба:

- Поставете заредената батерия (2) във вграденото отделение на отоплителния колан като я поставите със заоблената част напред. След това свържете конектора за свързване на кабела (5) на колана към гнездото за свързване на батерията (3). След това устройството е готово за употреба.

- Поставете отоплителния колан върху стомаха си или на гърба си със светлинната овална част към тялото ви. След това прехвърлете дясната лента през тялото си и закопчайте колана.



- Уверете се, че коланът не се мачка или прегъва по време на употреба.

Включване:

Включете устройството като натиснете бутон 8. Синият LED дисплей ще светне. При всяко повторно натискане на бутона ще увеличавате температурната настройка.

Съответния LED светва на LED дисплея за температурни настройки (6).

Натиснете бутона отново, за да изключите колана.

Вървят в следния ред: 1, 2, 3, 4, Изключване, 1,

Когато устройството е включено синият LED дисплей (6) ще свети.

Бележка: Най-бързият начин за загряване на устройството е да го включите на най-високата температурна настройка.

Бележка: Устройството има функция за бързо затопляне, която позволява на отоплителната подложка да загрее за 10 минути.

Важно: Ако използвате уреда за няколко часа препоръчваме да изберете най-ниската степен на температурната настройка на батерията (2), за да избегнете претопляне и изгаряне.

Бележка: Когато батерията (2) е почти напълно изтощена, устройството ще се изключи автоматично. След това трябва да заредите батерията.

Температурни настройки:

Настройка 1: минимална топлина

Настройка 2 – 3: средна топлина

Настройка 4: максимална топлина

Изключване:

Натиснете бутона (8), за да изключите устройството. Синият LED дисплей изгасва, когато устройството е изключено.

Бележка: Имайте предвид, че трябва да пазите батерията от ниски температури (например да я поставяте под дрехите си).

Автоматично изключване:

Отоплителният колан има функция за автоматично изключване. Той се изключва след прил. 90 минути на работа. След това бутон Вкл./Изкл. вече не свети. За да включите подложката отново, натиснете бутон (8). Ако не може да включите устройството трябва да заредите батерията.

VI. Почистване и съхранение:

- Преди всяко почистване трябва да махате батерията от устройството. В противен случай рискувате да го повредите.
- Батерията не бива да влиза в контакт с вода или други течности.
- За да почистите батерията трябва да използвате суха кърпа, която не оставя власинки. Не използвайте абразивни или химически почистващи препарати.
- Не прегъвайте, центрофугирайте, давайте на химическо или гладете подложката.
- Може да перете подложката в пералня на програма за деликатни тъкани (например програма за вълна, на 30 °C). За целта трябва да сте затворили закопчалката и да поставите подложката в калъфка за възглавници. Поради екологични причини винаги перете подложката с други неща за пране. Използвайте перилен препарат за деликатни тъкани и използвайте количество според инструкциите на производителя.
- Имайте предвид, че прането не е препоръчително и оказва негативно влияние върху работата на подложката. Затова тя не бива да се пере повече от 10 пъти през целия си период на употреба.
- След изпиране извадете подложката от калъфката за възглавница, изпънете подложката, така че да приеме оригиналните си форми и я оставете да се изсуши върху равна повърхност. Не я простирайте с щипки или други помощни средства, които може да я прегънат.
- Свържете батерията към устройството само след като е напълно изсъхнало и сте сигурни, че всички негови компоненти са напълно сухи.
- Ако няма да използвате устройството дълго време ви препоръчваме да го приберете в оригиналната му опаковка.
- Преди да приберете уреда го оставете да изстине напълно.
- Не поставяйте тежки предмети върху подложката. Препоръчваме да я съхранявате в оригиналната ѝ опаковка.

VII. Регулаторна информация:



Поради екологични съображения не изхвърляйте устройството в битовите отпадъци след края на експлоатационния му живот. Изхвърлете устройството в пункт за събиране или рециклиране.

Изхвърляйте устройството в съответствие с WEEE директивата на ЕС (Отпадъчно електрическо и електронно оборудване).



Това устройство отговаря на всички приложими европейски и национални директиви.



Опаковката изхвърлете по начин, опазващ околната среда.



Уредът се изнася в Руската Федерация и в Общността на Независимите Държави.

VIII. Гаранционни условия:

В случай на гаранционни оплаквания, обърнете се към вашия търговец или оторизиран сервиз. Ако връщате уреда, прикачете копие от касовата бележка и кратко описание на дефекта. Приложими са следните гаранционни условия:

1. Гаранционният период е 3 години, считано от датата на покупката. В случай на гаранционни оплаквания, датата на покупка трябва да бъде удостоверена с касова бележка или фактура.
2. Поправки на уреда или части от него не удължават периода на гаранцията.
3. Гаранцията се смята за невалидна в следните случаи:
 - ❖ Неправилна употреба (неспазване на инструкциите за употреба).
 - ❖ Опити за поправка от страна на потребителя или неоторизирани трети лица.
 - ❖ Транспортни повреди от производителя към клиента или по време на транспорт до сервизния център.
 - ❖ Гаранцията не важи за аксесоари, предмет на нормално износване (маншети, батерии).
4. Веуег не носи отговорност за преки или косвени загуби, предизвикани от продукта, дори ако повредата му е призната гаранционно.

Повече информация за продукта ще намерите на www.polycomp.bg.