

Ръководство на потребителя за Beurer LR 210



I. Включено в доставка:

- 1 бр. пречиствател за въздух Beurer LR 210
- 1 бр. комбиниран филтър (активен въглен / HEPA филтър клас H 13)
- 1 бр. предварителен филтър
- 1 бр. ръководство на потребителя

II. Предназначение на уреда:

Хората прекарват голяма част от времето си на закрито. Въздухът често се замърсява с прахови частици, цветен прахец, животински косми, миризми, вредни газове, както и различни бактерии и вируси. Пречиствателят за въздух LR 210 почиства околния въздух с помощта на трипластова филтрираща система и на допълнителен интегриран йонизатор.

Този пречиствател:

- Филтрира въздуха с комбиниран филтър (филтър с активен въглен срещу вредни газове и неприятни миризми и HEPA филтър H 13 срещу частици като бактерии, вируси, акари, цветен прахец и фин прах)
- Разполага с избираем йонизатор
- Работи тихо и има три изходни нива
- Разполага с функция таймер (два, четири или осем часа).
- Разполага с режим Сън
- Подходящ е за помещения с размери до 10 м² (ANSI/AHAM AC-1 2015)/ 26 м² (NRCC 54013-2011)
- Енергийно-спестовен е.
- Изключва се автоматично, когато капакът на корпуса е свален.

Принцип на почистване:

1. Вентилаторът на уреда засмуква замърсения въздух.

2. Предварителният филтър филтрира по-големите частици като прах, мръсотия и косми.
3. Филтърът с активен въглен филтрира формалдехид, бензен и други отровни газове и миризми във въздуха около нас.
4. HEPA филтърът филтрира малките частици като прахец, бактерии и вируси.
5. Йонизаторът освобождава йони във въздуха. Тези отрицателни йони се свързват към най-малките частици във въздуха, благодарение на силата на електрическия си заряд. Поради по-високата им концентрация и големина, тези частици може да бъдат събрани в йонизаторния колектор или да паднат на пода, където може да ги почистите чрез прахосмукачка.
6. Пречистеният въздух се изпуска в атмосферния въздух през изхода за въздух в горната част на уреда.

Филтърът HEPA H 13 има ефективност $\geq 99,5\%$. Това означава, че 99,5% от частиците (например бактерии, вируси и фин прах) могат да бъдат филтрирани.

Замърсеният, нефилтриран въздух може да има следните ефекти:

- По-вероятно е да се появят инфекции и респираторни заболявания
- Здравето ви може да се увреди от вредните газове, които ви заобикалят.

III. Инструкции за безопасност:

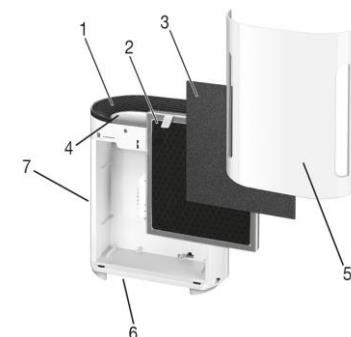
- Уредът може да се използва от деца над 8-годишна възраст и хора с намалени физически, сензорни или умствени способности само под надзор и след инструктаж за опасностите от употреба.
- Уредът не е играчка – дръжте го далеч от деца.
- Уредът не бива да се използва или да се почиства от деца, ако не са в присъствието на възрастен.
- Изключете уреда от електрическата верига преди да го почиствате или местите.
- Почиствайте уреда само по посочения в тези инструкции начин. В никакъв случай не допускайте течност да навлезе във вентилатора.
- Не използвайте почистващи препарати на основата на разтворители.
- Ако охранващият кабел е повреден, трябва да се смени от оторизиран техник. Ако не може да се смени, целият уред трябва да бъде изхвърлен.
- Преди употреба прочетете тези инструкции внимателно – в противен случай може да пострадате в следствие на неправилна употреба на този уред. Ако дадете този уред на някой друг, моля предайте им и тези инструкции за употреба.

- Дръжте опаковката на това устройство далеч от деца – риск от задушаване!
- Не използвайте електричество с волтаж, различен от обозначения волтаж върху устройството.
- Не използвайте уреда, ако той или аксесоарите му са видимо повредени.
- Не използвайте уреда по време на гръмотевична буря.
- В случай на повреда, изключете уреда и извадете захранващия кабел от контакта.
- Не носете уреда за захранващия кабел и не дърпайте кабела, за да изключите уреда от тока.
- Пазете кабела от горещи повърхности, остри предмети, нараняване, прегъване и усукване.
- Винаги изключвайте уреда преди да го извадите от ел. контакт.
- Никога не изваждайте захранващия кабел от ел. контакт с влажни или мокри ръце.
- Не излагайте уреда и захранващия му адаптер на високи температури и не го дръжте близо до източници на топлина.
- Уверете се, че уредът, неговите отвори и захранващият кабел нямат никакъв контакт с вода и други течности.
- Не ползвайте уреда в близост до лесно запалими или взривоопасни вещества.
- Не пипайте уреда, ако е потопен във вода. Извадете захранващия кабел от електрическата мрежа незабавно.
- Не поправяйте уреда или захранващия кабел сами. Поправката трябва да се извършва само от оторизиран технически персонал. Неправилните поправки на този уред могат да доведат до физически наранявания или материални щети.
- Не отваряйте вентилатора.
- Не покривайте уреда с одеяла, възглавници и др., когато го използвате.
- Не поставяйте никакви предмети в отворите или въртящите се части на устройството. Трябва да сте сигурни, че движещите се части на това устройство винаги могат да се движат свободно.
- Не поставяйте предмети върху уреда.
- Не излагайте това устройство на високи температури.
- Не излагайте уреда на директна слънчева светлина.
- Не изпускайте и не удряйте уреда.
- Никога не клатете това устройство.
- Уверете се, че уредът е поставен върху твърда, равна стабилна повърхност.
- Уредът е предназначен само за домашна употреба на закрито.
- Ако страдате от сериозно респираторно или белодробно заболяване, моля консултирайте се с лекар преди да използвате този уред.

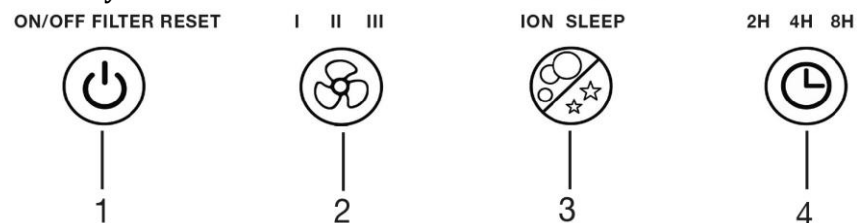
- Използвайте устройството само по предназначение и по начина, посочен в настоящите инструкции за употреба. Всяка форма на неправилна употреба може да бъде опасна. Производителят не носи отговорност за щети в резултат на неправилна или небрежна употреба.

IV. Описание на уреда

1. Изход за въздух
2. Комбиниран филтър (активен въглен / НЕРА филтър клас Н 13)
3. Предварителен филтър
4. Контролен панел
5. Капак на корпуса
6. Корпус
7. Вход за въздух



Дисплей и бутони:



1. **Бутон за Вкл./Изкл.** – Този бутон включва или изключва устройството. Ако светлинният индикатор под „Рестартиране на филтър“ свети, трябва да подмените филтъра. След като смените филтъра, натиснете и задръжте бутона за Вкл./Изкл., за да рестартирате дисплея за смяна на филтъра.
2. **Бутон за скорост на вентилатора** – този уред има три степени на скорост: ниска I, средна II и висока III.
3. **Йонизатор/ Режим Сън** – Включване на йонизатор или включване/изключване на режим Сън.
4. **Бутон Таймер** – чрез тази функция може да определите колко часа ще работи уреда преди да се изключи автоматично. Може да зададете 2, 4 или 8 часа на работа.

V. Работа с уреда:

Първоначална употреба:

1. Отворете картонената опаковка.

2. Извадете уреда от горната част на кутията, без да отваряте найлоновата торба.
3. Премахнете всички пластмасови опаковки. Извадете комбинирания филтър от уреда и махнете опаковката му.
4. След това поставете комбинирания филтър обратно в уреда.
5. Проверете уреда, кабела за захранване и щепсела за следи от повреди.
6. Поставете уреда на равна, стабилна повърхност, за да предотвратите вибрации и шум.

Важно:

- Ако искате да преместите уреда го носете само за дръжката в задната му част.
- Уредът трябва да е поставен, така че да има 30 см свободно пространство от всичките му страни.
- Уверете се, че входът и изходът за въздух винаги са свободни.

Употреба:

1. Свържете захранващия адаптер на устройството в ел. контакт.
2. Уверете се, че кабелът на устройството не представлява опасност от спъване.
3. Натиснете бутон Вкл./Изкл., за да включите устройството.

Бележка: Когато включите устройството за първи път всички LED индикатори ще светнат. След това уредът ще се включи на най-ниската скорост на вентилатора и йонизаторът ще се активира.

Бележка: Ако светлинният индикатор под „Рестартиране на филтър“ свети, трябва да подмените комбинирания филтър.

Бързина на вентилатор:

Ако искате да смените силата на вентилаторът използвайте бутон (2). Избраната скорост ще светне на контролния панел.

Йонизатор/ Режим Сън:

- 1 x натискане: Йонизаторът се включва, а режим Сън се изключва; LED индикаторът "ION" ще светне.
- 2 x натискане: Йонизаторът и режим Сън се включват; LED индикаторът "ION" ще светне, а LED индикаторът за Сън ще започне да мига.
- 3 x натискане: Йонизаторът се изключва, а режим Сън се включва; LED индикаторът "ION" спира да свети, а LED индикаторът за Сън ще започне да мига.
- 4 x натискане: Йонизаторът и режим Сън се изключват; LED индикаторът за Сън спира да свети.

Ако режим Сън е активиран, всички LED индикатори на операцияния панел ще спрат да светят след 10 секунди. За да деактивирате режим Сън, натиснете който и да е бутон на операцияния панел.

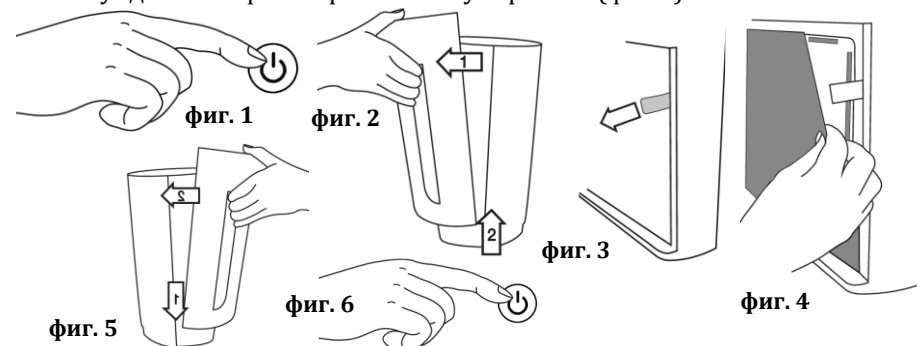
Функция таймер:

- За да включите таймер функцията натиснете бутон (4) – може да зададе време на работа 2, 4 или 8 часа. Натиснете го отново докато не стигнете до желанния период на работа. Избраните часове на работа ще светнат на контролния панел.
- За да изключите тази функция натиснете бутон (4) многократно, докато светлината над бутона не изчезне. По този начин пречиствателят ще работи постоянно.

Смяна на филтър

Трислойният филтър трябва да бъде заменен с нов след 4320 работни часа. След 4320 работни часа, червеният LED индикатор „Рестартиране на филтър“ над бутона за Вкл./Изкл. започва да мига. За да смените филтъра:

1. Изключете уреда чрез бутон Вкл./Изкл. и го извадете от контакта (фиг. 1).
2. Отворете капака на корпуса (затваря се на базата на магнит). Първо отворете магнитната закопчалка отгоре, после отдолу (фиг. 2).
3. Първо махнете предварителния филтър, а за да махнете комбинирания филтър нежно дръпнете страничните раздели (фиг. 3).
4. Сложете нов комбиниран филтър на мястото на стария филтър като внимавате да е поставен на равно със страничните раздели. След това поставете предварителния филтър над него (фиг. 4).
5. Сложете капака на корпуса като първо затворите магнитите отдолу, после отгоре. Ще чуете как корпуса се затваря (фиг. 5).
6. Включете уреда в контакта и натиснете бутон за Вкл./Изкл. за пет секунди. Таймерът за работа се нулира на 0 (фиг.6).



Ако искате да смените комбинирания филтър на определени интервали според вашите индивидуални нужни, на горния му ръб има стикер, където може да напишете датата, когато сте го поставили.

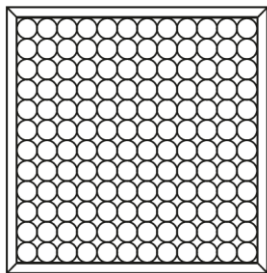
VI. Почистване и съхранение:

Винаги изключвайте уреда от ел. захранване преди да го почиствате.

Почистване на филтъра:

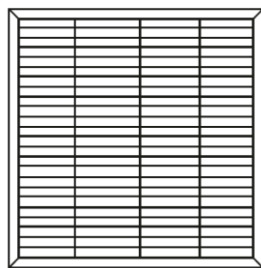
- Редовното почистване на филтъра (веднъж месечно) е важно за правилната и хигиенична работа на уреда.
- Почистете трислойния филтър с помощта на приставката тип четка на вашата прахосмукачка. За да извършите цялостно почистване, издърпайте предварителния филтър и почистете филтъра с активен въглен, разположен зад него, както и НЕРА филтъра, разположен в задната част на уреда като отново използвате приставката тип четка на вашата прахосмукачка. След това сменете предварителния филтър на НЕРА филтъра.

Филтър с активен филтър



Отпред

НЕРА филтър H 13



Отзад

Важно: Трислойният филтър трябва да се сменя след 4320 работни часа. Той не може да се пере.

Почистване на корпуса:

Почиствайте корпуса на уреда с мека влажна кърпа. Може да използвате и мек почистващ препарат, но никога не използвайте абразивни и агресивни почистващи препарати.

Съхранение:

Ако не възнамерявате да използвате уреда дълго време ви съветваме да го почистите и да го приберете в оригиналната му опаковка. Дръжте го на сухо,

хладно място далеч от пряка слънчева светлина и не слагайте тежки предмети върху него.

VII. Разрешаване на проблеми:

Уредът не се включва:

- Възможно е да не сте поставили капака на корпуса правилно. Моля, поставете го правилно спрямо инструкциите в това ръководство.
- Трислойният филтър не е поставен правилно. Моля, поставете го правилно спрямо инструкциите в това ръководство.
- Не сте включили уреда в ел. мрежа. Моля, включете уреда в ел. мрежа.

Няма достатъчен приток на въздух:

- Филтрите са мръсни. Моля, почистете ги по указания в това ръководство начин.
- Входът/изходът за въздух е блокиран. Моля, уверете се, че входът/изходът за въздух не е блокиран.

Уредът е прекалено шумен:

- Има чужд обект във входа/изхода за въздух. Моля, премахнете го.
- Филтрите са задръстени. Моля, почистете филтрите.
- Филтрите не са поставени по правилен начин. Поставете филтрите правилно.
- Уредът е поставен върху неравна повърхност. Моля, поставете уреда върху равна повърхност.

VIII. Регулаторна информация



Изхвърляйте уреда в съответствие с WEEE директивата на ЕС (Отпадъчно електрическо и електронно оборудване). Поради екологични съображения не изхвърляйте уреда в битовите отпадъци след края на експлоатационния му живот. Изхвърлете устройството в пункт за събиране или рециклиране.



Изхвърлете опаковката по начин, опазващ околната среда.



Уредът е в съответствие с приложимите европейски и национални директиви.



Този продукт се изнася в Руската федерация и Общността на независимите държави.

IX. Гаранционни условия:

В случай на гаранционни оплаквания, обърнете се към вашия търговец или оторизиран сервиз. Ако връщате уреда, прикачете копие от касовата бележка и кратко описание на дефекта. Приложими са следните гаранционни условия:

1. Гаранционният период е 3 години, считано от датата на покупката. В случай на гаранционни оплаквания, датата на покупка трябва да бъде удостоверена с касова бележка или фактура.
2. Поправки на уреда или части от него не удължават периода на гаранцията.
3. Гаранцията се смята за невалидна в следните случаи:
 - ❖ Неправилна употреба (неспазване на инструкциите за употреба).
 - ❖ Опити за поправка от страна на потребителя или неоторизирани трети лица.
 - ❖ Транспортни повреди от производителя към клиента или по време на транспорт до сервизния център.
 - ❖ Гаранцията не важи за аксесоари, предмет на нормално износване (маншети, батерии).
4. Веуегер не носи отговорност за преки или косвени загуби, предизвикани от продукта, дори ако повредата му е призната гаранционно.

Повече информация за продукта ще намерите на www.polycomp.bg.