

МАША ЗА КЪДРЕНЕ

Beurer HT 53

Кратко ръководство на потребителя

1. ПРЕДНАЗНАЧЕНИЕ НА УРЕДА

- Тази машина ви помага да оформите косата си в красиви къдрици бързо и лесно.
- Дръжката ѝ се върти на 360° като по този начин няма опасност от неудобно и опасно заплитане на кабела по време на употреба.
- Тя загрява изключително бързо и е готова за употреба едва след няколко минути.
- Керамичното кератиново покритие на нагревателите осигурява равномерно разпределение на топлината и гладка повърхност на косата ви. В допълнение кератинът също така защитава и се грижи за вашата коса. По този начин тази машина не само оформя косата ви блестящо, но и прави това нежно и щадящо.
- Машата има поставка, която ви позволява да изключвате уреда безопасно, дори когато е все още топъл.
- Този уред е предназначен само за целта, описана в тези инструкции за употреба. Производителят не носи отговорност за щети в резултат на неправилна или небрежна употреба.

2. ИНСТРУКЦИИ ЗА БЕЗОПАСНОСТ

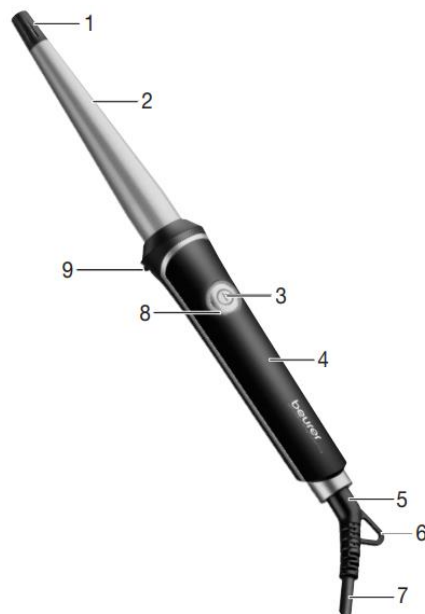
- Уредът е предназначен за домашна употреба, а не за търговски цели.
- Уредът може да се използва от хора с намалени умствени способности и деца над 8 години само под надзор или след като са били инструктирани за безопасното използване на уреда и са напълно наясно с произтичащите от това рискове при употреба.
- Уредът не е играчка – пазете го далеч от деца!
- Почистването и поддръжката на този уред не бива да се извършва от деца без родителски контрол.
- Ако кабелът за захранване в повреден трябва да бъде сменен. В случай, че това е невъзможно целият уред трябва да бъде изхвърлен.
- След употреба на устройството в банята, моля изключете го от захранването и го махнете от банята. В уреда не бива да попада вода дори когато устройството е изключено.

- Никога не използвайте устройството във вода, близо до вода или в много влажна среда – риск от токов удар!
- Като допълнителна мярка за безопасност препоръчваме инсталирането на защитно устройство за остатъчен ток (RCD) с номинален работен ток не повече от 30 mA. При нужда потърсете съвет от електротехник.
- Този уред е предназначен за лична употреба и трябва да бъде използван само върху хора. Не използвайте машината върху изкуствена коса или кичури за удължаване на косата.
- Производителят не носи отговорност за щети причинени вследствие на неправилна употреба.
- Само за външна употреба!
- Не потапяйте устройството във вода или други течности – риск от токов удар!
- Ако изпуснете устройството във вода веднага го изключете от електрическото захранване. Не бъркайте във водата, за да го извадите – риск от токов уред!
- След изпускане на устройството във вода, моля потърсете оторизиран специалист, който да провери правилната работа на устройството. В противен случай съществува риск от токов удар!
- Ако устройството е изпускано или повредено по друг начин – спрете да го използвате. В противен случай съществува риск от токов удар!
- Преди всяка употреба проверете за следи от повреди върху уреда и кабела и ако установите такива не ги използвайте. Потърсете оторизиран техник. В противен случай съществува риск от токов удар!
- Съхранявайте далеч от обсега на деца!
- Дръжте опаковката на устройството далеч от обсега на деца – риск от задушаване!
- Не използвайте удължител при употреба в банята, за да сте сигурни, че може да изключите устройството от токовата мрежа бързо.
- Уверете се, че устройството не е в близост до лесно запалими материали – риск от пожар!
- Поставете устройството само върху повърхности, които не са лесно запалими.
- Не покривайте устройството с нищо – риск от пожар!
- Не използвайте устройството върху синтетична коса – риск от пожар!
- Никога не оставайте устройството включено без надзор.
- Не използвайте уреда навън.
- Ако дадете уреда на друг, моля предайте им и това ръководство за употреба.
- Преди да използвате устройството премахнете всички опаковки от него.

- Свържете устройството само към контакт с подходящо токово напрежение.
- Вадете захранващия кабел от токовата мрежа внимателно. Не дърпайте уреда за кабела, а го изваждайте от контакта като го хващате за щепсела.
- Не използвайте резервни части или аксесоари, които не са препоръчани от производителя.
- Не отваряйте или ремонтирайте устройството сами. В противен случай перфектното му функциониране вече не е гарантирано, а гаранцията на уреда става невалидна.
- В случаи на повреда ремонтирайте устройството само при оторизиран техник.

3. ОПИСАНИЕ НА УСТРОЙСТВОТО

1. Студен на допир връх
2. Нагреватели с керамично кератиново покритие
3. Бутон ВКЛ/ИЗКЛ
4. Дръжка
5. Съединение между уреда и кабела за захранване, което се върти на 360°
6. Ухо за закачане
7. Кабел за захранване
8. Работен дисплей
9. Поставка



4. РАБОТА С УСТРОЙСТВОТО

Преди употреба:

- Застанете на суха, непроводима повърхност – риск от токов удар!
- Уверете се, че ръцете ви са сухи – риск от токов удар!
- Косата ви трябва да е суха – риск от токов удар!
- Когато уредът работи нагревателите му стават много горещи – моля докосвайте само дръжката (4) и върха на машата (1), за да избегнете изгаряния и пожари.
- Поставете машата с поставката върху равна повърхност, която не е леснозапалима или дръжте машата в ръцете си. В противен случай съществува риск от пожар!

- Ако уредът е дефектен или не работи правилно – веднага го изключете и го извадете от контакта.
- Ако кабелът е заплетен – разплетете го!
- Не дърпайте кабела и не го усуквайте. Внимавайте да не докосва остри обекти и да не докосва топли повърхности.
- Не слагайте кабела в пълни чекмеджета или между нагревателите и внимавайте да не го прекъснете. Повреденият кабел води до риск от токов удар!

Къдрене на коса

- Уверете се, че косата ви е чиста, суха, не е заплетена и в нея няма стилизиращи продукти.
- Включете устройството в захранването.
- За да включите уреда, моля натиснете бутон ВКЛ/ИЗКЛ. Дисплеят започва да мига и ви казва, че машата е включена.
- Зададената температура по подразбиране е приблизително 200°C. Когато машата загрее и я достигне, дисплеят спира да мига и се осветява в червено за постоянно. Машата вече е готова за употреба.
- Сложете си термоустойчива ръкавица.
- Разделете косата на части големи около 2 см. Дръжте кичурите опънати.
- Внимателно вкарайте кичура коса между двата нагревателя на уреда. Внимавайте нагревателите да са далеч от лицето, ушите и ръцете ви.
- Дръжте машата върху всеки кичур около 8-10 секунди.
- **Бележка:** След приблизително 25 минути на работа екранът започва да мига, а след още 5 минути машата се изключва автоматично. Машата има автоматично изключване след 30 минути на работа с цел защита от прегряване и безопасна употреба. Нагревателите спират да излъчват топлина, а дисплеят изгасва. За да включите машата отново, натиснете бутон ВКЛ/ИЗКЛ два пъти.
- За да изключите машата, моля натиснете бутон ВКЛ/ИЗКЛ.
- Поставете машата с поставката върху равна повърхност, която не е леснозапалима, докато изстине. Внимавайте нагревателите да не докосват нищо – риск от пожар!
- След всяка употреба изключвайте уреда от захранването.
- Не навивайте кабела за захранване около машата.



- Приберете машината далеч от обсега на деца. Може да я съхранявате като я закачите някъде чрез ухото за закачане.

5. ПОЧИСТВАНЕ И СЪХРАНЕНИЕ

- Винаги изваждайте уреда от захранването преди да го почистите – риск от токов удар!
- Пазете уреда от прах, влага и мръсотия.
- Не почиствайте в миялна машина!
- Не използвайте агресивни, разяждащи, абразивни или корозивни почистващи препарати или твърди четки.
- Почистете уреда с мека кърпа, която е леко навлажнена с топла вода.
- Уверете се, че машината е напълно суха преди следваща употреба.

6. ТЕХНИЧЕСКА ИНФОРМАЦИЯ

Тегло	Приблизително 280 гр.
Захранващо напрежение	100-240 V, 50-60 Hz
Консумация на енергия	36-39 W
Температурен диапазон	Приблизително 200°C
Клас на защита	II
Условия за работа	Само употреба на закрито
Подходяща температура за работа на уреда	От -10 до +40 °C

7. РЕГУЛАТОРНА ИНФОРМАЦИЯ



Уредът отговаря на изискванията на приложимите европейски директиви.



Не изхвърляйте уреда в битовите отпадъци след края на експлоатационния му живот. Изхвърлете уреда в пункт за събиране или рециклиране, в съответствие с WEEE директивата на ЕС (Отпадъчно електрическо и електронно оборудване).



Опаковката изхвърлете по начин, опазващ околната среда.



Danger

Не използвайте уреда в близост до вода – опасност от токов удар и/или пожар!

Производителят не носи отговорност за преки или косвени загуби, предизвикани от продукта, дори ако повредата му е призната гаранционно.

Повече информация за продукта ще намерите на www.polycomp.bg.