

Листовка: информация за потребителя

Листовка Приложение 2

Към Рег. №

20030690

Разрешение №

за инхалация

07-02-2025

BG/MA/MP

67812

Салбутамол Инхалер
100 микрограма/дозирано впръскване, суспензия под налягане за инхалация
Salbutamol Inhaler
100 micrograms/metered actuation, pressurised inhalation, suspension

салбутамол (salbutamol)

Прочетете внимателно цялата листовка, преди да започнете да използвате това лекарство, тъй като тя съдържа важна за Вас информация.

- Запазете тази листовка. Може да се наложи да я прочетете отново.
- Ако имате някакви допълнителни въпроси, попитайте Вашия лекар или фармацевт.
- Това лекарство е предписано лично на Вас. Не го преотстъпвайте на други хора. То може да им навреди, независимо че признаците на тяхното заболяване са същите като Вашите.
- Ако получите някакви нежелани лекарствени реакции, уведомете Вашия лекар или фармацевт. Това включва и всички възможни нежелани реакции, неописани в тази листовка. Вижте точка 4.

Какво съдържа тази листовка:

1. Какво представлява Салбутамол Инхалер и за какво се използва
2. Какво трябва да знаете, преди да използвате Салбутамол Инхалер
3. Как да използвате Салбутамол Инхалер
4. Възможни нежелани реакции
5. Как да съхранявате Салбутамол Инхалер
6. Съдържание на опаковката и допълнителна информация
7. Указания за употреба

1. Какво представлява Салбутамол Инхалер и за какво се използва

Салбутамол Инхалер съдържа активното вещество салбутамол, което принадлежи към група лекарства, наречени бързодействащи бронходилататори. Бързодействащите бронходилататори отпускат мускулите в стените на малките въздухоносни пътища в белите дробове в рамките на няколко минути. Салбутамол Инхалер:

- помага за това, въздухоносните пътища в белите Ви дробове да останат отворени, което улеснява Вашето дишане.
- помага за облекчаване на стягането в гърдите, хриповете и кашлицата, свързани с астма.

Салбутамол Инхалер се използва при възрастни, юноши и деца на възраст от 4 до 11 години за лечение на проблемите с дишането при хора с астма и други белодробни заболявания. Неговият ефект включва облекчаване и предотвратяване на астматични симптоми, предизвикани от физическо усилие или други причини. Често срещани причини са домашен прах, полен, котки, кучета и цигарен дим.

В случай, че астмата Ви е активна (например имате чести симптоми или пристъпи, като например задух, който затруднява говоренето, храненето или съня, имате кашлица, хрипове, стягане в гърдите или ограничена способност за физическа активност), трябва да кажете на лекаря си незабавно, за да може той да прецени дали да започнете или увеличите приема на лекарства за контрол на астмата, като напр. инхалаторни кортикостероиди.



2. Какво трябва да знаете, преди да използвате Салбутамол Инхалер

Не използвайте Салбутамол Инхалер

- ако сте алергични (свръхчувствителни) към салбутамол или към някоя от останалите съставки на Салбутамол Инхалер (изброени в точка б).

→ Ако смятате, че някое от изброените по-горе се отнася за Вас, **не използвайте Салбутамол Инхалер** преди да сте го обсъдили с Вашия лекар.

Обърнете специално внимание при употребата на Салбутамол Инхалер

Преди да използвате Салбутамол Инхалер, Вашият лекар трябва да знае, ако:

- имате **високо кръвно налягане**
- имате **хиперфункция на щитовидната жлеза**
- преди сте имали сърдечни проблеми като неравномерен или учестен сърдечен ритъм или стенокардия (гръдна болка)
- имате ниско ниво на калий в кръвта
- приемате ксантинови производни (като теофилин) или стероиди за лечение на астма
- приемате диуретици, които понякога се използват за лечение на високо кръвно налягане или сърдечно заболяване.

→ Ако приемате някое от изброените по-горе лекарства, Вашият лекар ще проследява нивото на калия в кръвта Ви.

→ **Консултирайте се с Вашия лекар**, ако смятате, че някое от изброените по-горе може да се отнася за Вас.

Други лекарства и Салбутамол Инхалер

Трябва да кажете на Вашия лекар или фармацевт, ако приемате, наскоро сте приемали или е възможно да приемате други лекарства, включително и такива, отпускани без рецепта.

Някои лекарства могат да повлияят начина, по който действа Салбутамол Инхалер, или да повишат риска от развитие на нежелани лекарствени реакции. Такива са:

- Бета-блокери като пропранолол, използвани за лечение на високо кръвно налягане или сърдечно заболяване.

→ **Вашият лекар или фармацевт** ще реши дали трябва да приемате Салбутамол Инхалер с тези лекарства.

Бременност и кърмене

Салбутамол Инхалер обикновено не се препоръчва за приложение по време на бременност. Ако сте бременна, смятате, че може да сте бременна или планирате бременност, не използвайте Салбутамол Инхалер преди да сте се консултирали с Вашия лекар. Вашият лекар ще прецени очакваната полза от лечението за Вас спрямо възможния риск за бебето при употреба на Салбутамол Инхалер по време на бременност.

Не е известно дали съставките на Салбутамол Инхалер преминават в кърмата. Ако кърмите, трябва да се консултирате с Вашия лекар преди да използвате Салбутамол Инхалер.

Шофиране и работа с машини

Няма съобщения за въздействие на Салбутамол Инхалер върху способностите за шофиране или работа с машини.



3. Как да използвате Салбутамол Инхалер

Каква доза да приемате

Винаги приемайте Салбутамол Инхалер точно както Ви е казал Вашият лекар. Ако не сте сигурни в нещо, попитайте Вашия лекар, медицинска сестра или фармацевт.

Салбутамол Инхалер трябва да се използва при нужда, а не редовно.

Възрастни

- **за овладяване на остри астматични пристъпи:** обичайната начална доза е една (100 микрограма) или две (2 x 100 микрограма) инхалации (впръсквания) веднъж дневно.
- **за предотвратяване на астматичен пристъп, предизвикан от контакт с познат алерген или от физическо натоварване:** обичайната начална доза е две (2 x 100 микрограма) инхалации 10 до 15 минути преди натоварването или контакт с алергена.
- **за поддържащо лечение:** обичайната начална доза е до две (2 x 100 микрограма) инхалации на прием, до 4 пъти дневно.

Деца на възраст под 12 години

- **за овладяване на остри астматични пристъпи:** обичайната начална доза е една (100 микрограма) инхалация (впръскване) веднъж дневно. При необходимост лекарят може да увеличи дозата на две (2 x 100 микрограма) инхалации на прием.
- **за предотвратяване на астматичен пристъп, предизвикан от контакт с познат алерген или от физическо натоварване:** обичайната начална доза е една (100 микрограма) инхалация 10 до 15 минути преди натоварването или контакт с алергена. При необходимост лекарят може да увеличи дозата на две (2 x 100 микрограма) инхалации.
- **за поддържащо лечение:** обичайната начална доза е до две (2 x 100 микрограма) инхалации на прием, до 4 пъти дневно.

Деца на възраст над 12 години: дозата е както при възрастните.

Не трябва да бъдат приемани повече от осем (8 x 100 микрограма) инхалации за 24 часа.

Трябва да кажете на лекаря си възможно най-скоро, ако Ви се струва, че лекарството не Ви действа толкова добре, колкото обикновено (например за облекчаване на проблемите с дишането Ви трябва по-високи дози или с инхалатора си не успявате да постигнете облекчение, траещо поне 3 часа), тъй като астмата Ви може да се влошава и да имате нужда от различно лекарство.

Ако използвате Салбутамол Инхалер повече от два пъти седмично за лечение на симптомите на астма, като в този брой не се включва употребата му преди физическо натоварване за предотвратяване на появата им, това показва лош контрол на астмата и може да увеличи риска от тежки пристъпи (влошаване на астмата), които може да имат сериозни усложнения и да бъдат животозастрашаващи или дори смъртоносни. Трябва да се свържете с Вашия лекар възможно най-скоро, за да преразгледа лечението Ви за астма.

Ако ежедневно използвате лекарство срещу възпаление на белите дробове, например инхалаторен кортикостероид, е важно да продължите да го използвате редовно дори ако се чувствате по-добре.

Някои хора изпитват затруднение при използване на Инхалера в момента на вдишването. Ако имате такива проблеми, допълнителното устройство обемна камера за инхалиране (специално



създадена пластмасова или метална тръба, която с единия си край се свързва с инхалера, а пациентът диша нормално през другия край) помага за преодоляването им. Консултирайте се с Вашия лекар, медицинска сестра или фармацевт относно възможността и нуждата да ползвате обемна камера за инхалиране.

За бебета и малки деца е разработена обемната камера за инхалиране Babyhaler™ (Бейбихалер), която помага за получаване на оптимален ефект. Консултирайте се с Вашия лекар, медицинска сестра или фармацевт относно нуждата от Babyhaler за Вашето дете.

Как да използвате Салбутамол Инхалер

- Салбутамол Инхалер освобождава фино пулверизирани капчици, които Ви трябва да вдишате през устата в белите дробове. Вашият лекар, медицинска сестра или фармацевт трябва да Ви покажат как да използвате Инхалера. Ако не сте сигурни в нещо, попитайте Вашия лекар, медицинска сестра или фармацевт.
- **Внимателно следвайте указанията за употреба, посочени в точка 7.**

Ако сте пропуснали да приемете Салбутамол Инхалер

Не приемайте двойна доза, за да компенсирате пропуснатата.

Инхалирайте следващата доза, когато настъпи време за това или по-рано, ако се появят хрипове или развиете други симптоми на астма.

Ако сте приели повече от необходимата доза Салбутамол Инхалер

Ако сте приели прекалено висока доза Салбутамол Инхалер, обърнете се към Вашия лекар или фармацевт за съвет. Ако е възможно, покажете им опаковката на Салбутамол Инхалер.

Не спирайте приема на Салбутамол Инхалер без лекарски съвет

Приемайте Салбутамол Инхалер толкова дълго, колкото Ви е препоръчал Вашият лекар. Продължавайте приема, докато лекарят Ви каже да спрете.

4. Възможни нежелани реакции

Ако Вашето дишане или хриптене се влоши веднага след приема на това лекарство, незабавно спрете употребата му и уведомете Вашия лекар, колкото е възможно по-скоро. Ако имате на разположение друго бързодействащо лекарство за астма го приложете, колкото е възможно по-скоро.

Както всички лекарства, Салбутамол Инхалер може да предизвика нежелани реакции, въпреки че не всеки ги получава.

Състояния, за които трябва да следите

Алергични реакции: те са много редки при хората, приемащи Салбутамол Инхалер.

Признаците включват:

- кожен обрив (*уртикария*) или зачервяване
- подуване, понякога на лицето или устата (*ангиоедем*)
- поява на хрипове, кашлица или затруднено дишане
- внезапно усещане за слабост или прималвяване (които могат да доведат до колапс или загуба на съзнание)

→ **Незабавно се свържете с лекар, ако получите някой от тези симптоми. Спрете приема на Салбутамол Инхалер.**



Чести нежелани реакции

Те могат да засегнат до **1 на 10** човека:

- треперене
- главоболие
- учестен сърдечен ритъм.

Нечести нежелани реакции

Те могат да засегнат до **1 на 100** човека:

- неравномерен сърдечен ритъм (палпитации)
- дразнене в устата и гърлото
- мускулни спазми.

Редки нежелани реакции

Те могат да засегнат до **1 на 1 000** човека:

- ниско ниво на калий в кръвта Ви
- повишен кръвен поток към Вашите крайници (разширяване на кръвоносните съдове).

Много редки нежелани реакции

Те могат да засегнат до **1 на 10 000** човека:

- алергични реакции
- необичайна активност, като безпокойство и превъзбуда.

Съобщаване на нежелани реакции

Ако получите някакви нежелани лекарствени реакции, уведомете Вашия лекар или фармацевт. Това включва всички възможни неописани в тази листовка нежелани реакции. Можете също да съобщите нежелани реакции директно на:

Изпълнителна агенция по лекарствата

ул. „Дамян Груев” № 8

1303 София

тел.: +359 2 8903417

уебсайт: www.bda.bg

Като съобщавате нежелани реакции, можете да дадете своя принос за получаване на повече информация относно безопасността на това лекарство.

5. Как да съхранявате Салбутамол Инхалер

Да се съхранява на място, недостъпно за деца.

Не използвайте Салбутамол Инхалер след срока на годност, отбелязан върху опаковката.

Да се съхранява под 30 °С. Да не се замразява. Да се пази от пряка слънчева светлина.

След употреба поставяйте стабилно капачката на апликатора за уста на мястото ѝ чрез плътно натискане до щракването ѝ.

Не използвайте прекомерна сила.

Ако Инхалерът се изстуди много, извадете металната опаковка от пластмасовата част и я затоплете в ръцете си в продължение на няколко минути преди приложение. Никога не използвайте друго средство за затопляне.

Опаковката съдържа течност под налягане. Да не се излага на температура по-висока от 30 °С. Да не се чупи, пробива или изгаря, дори когато е видимо празна.



Не изхвърляйте лекарствата в канализацията или в контейнера за домашни отпадъци. Попитайте Вашия фармацевт как да изхвърляте лекарствата, които вече не използвате. Тези мерки ще спомогнат за опазване на околната среда.

6. Съдържание на опаковката и допълнителна информация

Какво съдържа Салбутамол Инхалер

- Активното вещество е: салбутамол (под формата на сулфат). Всяко впръскване доставя 100 микрограма салбутамол.
- Другите съставки са: 1,1,1,2-тетрафлуороетан (HFA 134a)

Това лекарство съдържа флуорсъдържащи парникови газове. Всеки инхалатор съдържа 18 g HFC-134a (наричан също 1,1,1,2-тетрафлуороетан или HFA 134a), съответстващи на 0,0257 тона еквивалент на CO₂ (потенциал за глобално затопляне (global warming potential, GWP) = 1 430).

Как изглежда Салбутамол Инхалер и какво съдържа опаковката

Лекарството е суспензия под налягане за инхалация в метална опаковка, запечатана с дозираща помпа, поставена в пластмасово инхалаторно устройство с пулверизираща дюза и капачка. Всяка опаковка Салбутамол Инхалер съдържа не по-малко от 200 дозирани впръсквания.

Притежател на разрешението за употреба:

GlaxoSmithKline (Ireland) Limited, 12 Riverwalk, Citywest Business Campus, Dublin 24, Ирландия

Производители:

Glaxo Wellcome S.A., Avenida de Extremadura 3, 09400 Aranda de Duero, Burgos, Испания

или

Glaxo Wellcome Production, Zone Industrielle No. 2, 23 rue Lavoisier, 27000 Evreux, Франция

7. Указания за употреба

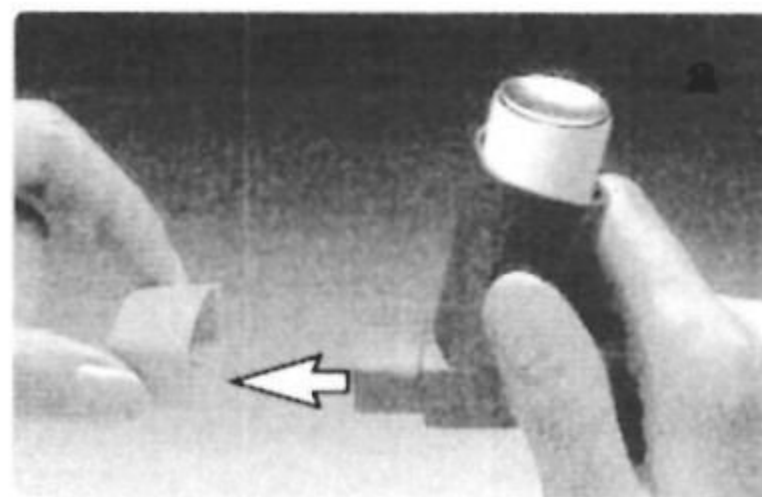
Тази точка включва следната информация:

- ❖ *Проверка на Инхалера*
- ❖ *Използване на Инхалера*
- ❖ *Почистване на Инхалера*



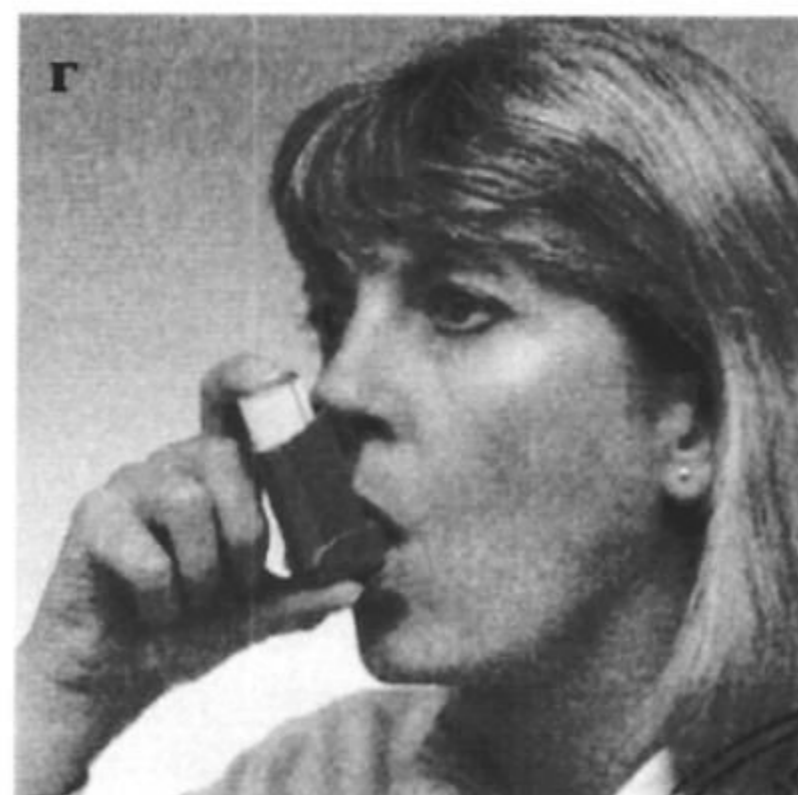
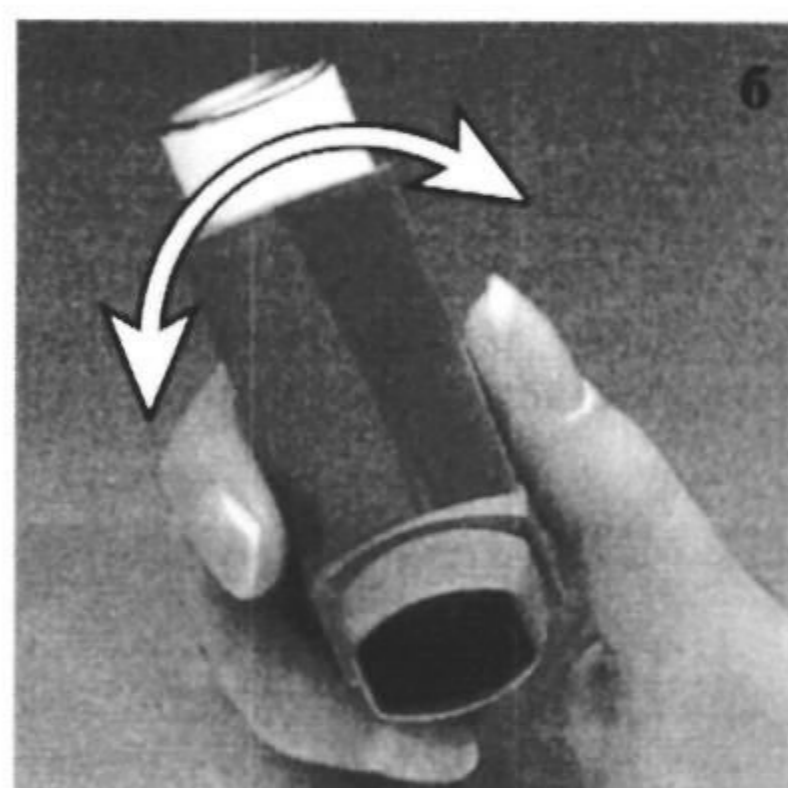
Проверка на Инхалера

- Преди да използвате Инхалера за първи път, проверете дали работи.
- Отстранете капачката на апликатора за уста, като леко я стиснете от двете страни (фигура а).
- За да се уверите, че Инхалерът работи за пръв път, разклатете го добре, насочете апликатора за уста настрани от Вас и пръснете два пъти във въздуха.
- Ако Инхалерът не е бил използван в продължение на 5 дни или повече, разклатете го добре и пръснете два пъти във въздуха, за да се уверите, че работи.



Използване на Инхалера

1. Отстранете капачката на апликатора за уста, като леко я стиснете от двете страни (фигура а).
2. Проверете вътрешната и външната част на Инхалера, включително апликатора за уста за наличие на разхлабени части/свободни частици.
3. Разклатете Инхалера добре, за да осигурите отстраняване на евентуални свободни частици и равномерно смесване на съдържанието (фигура б).
4. Дръжте Инхалера в изправено положение между показалеца и палеца, като палеца поставите върху основата под апликатора за уста (фигура в).
5. Издишайте колкото е възможно (фигура в) и след това поставете апликатора в устата си между зъбите и затворете устни около него, без да го захапвате (фигура г).
6. Вдишвайте през устата. Веднага, след като започнете вдишването през устата, натиснете надолу върха на Инхалера, за да впръскате салбутамол, докато вдишвате продължително и дълбоко (фигура д).
7. Задръжте дъха си и извадете Инхалера от устата си. Продължете да задръжате дъха си за няколко секунди или докато Ви е възможно (фигура е).
8. Ако Вашият лекар Ви е казал, че трябва да направите две инхалации, изчакайте около половин минута, след което повторете действията от точка 3 до точка 7 за следващата инхалация.
9. Върнете на място капачката на апликатора за уста чрез плътно натискане до щракването ѝ.





Не бързайте с действията от точки 5, 6 и 7. Важно е да започнете да дишате, колко е възможно по-бавно преди да задействате Инхалера.

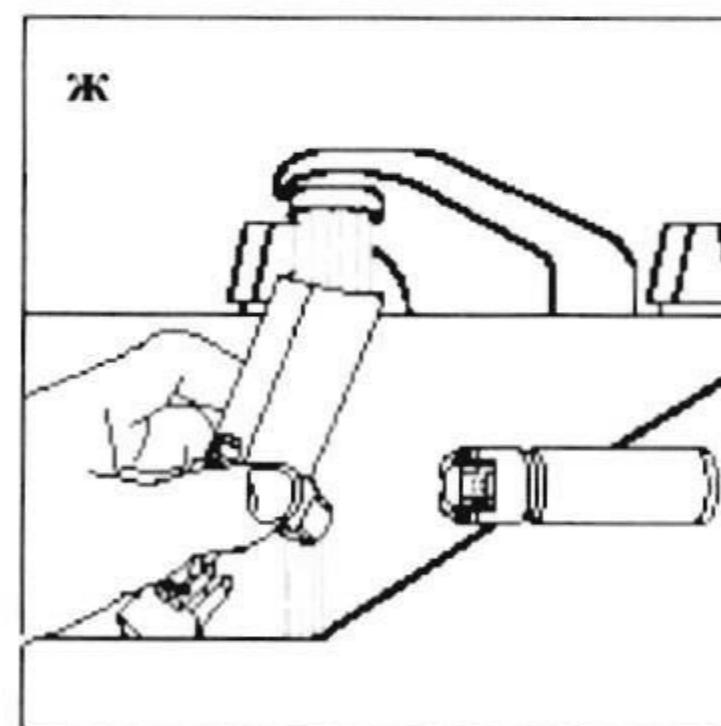
Упражнявайте се пред огледало първите няколко пъти. Ако след инхалиране видите капчици по Вашия Инхалер или отстрани по устните си, трябва отново да повторите приема, започвайки от точка 2. Малките деца може да имат нужда от помощ и може да се наложи родителите им да задействат Инхалера вместо тях. Насърчете детето да издиша и натиснете Инхалера точно когато започне да вдишва. Упражнявайте се заедно. Ако трябва да давате Салбутамол Инхалер на бебе или малко дете, лечението може да има по-голям успех при използване на обемна камера с лицева маска (напр. Babyhaler™). За повече информация се консултирайте с Вашия лекар.

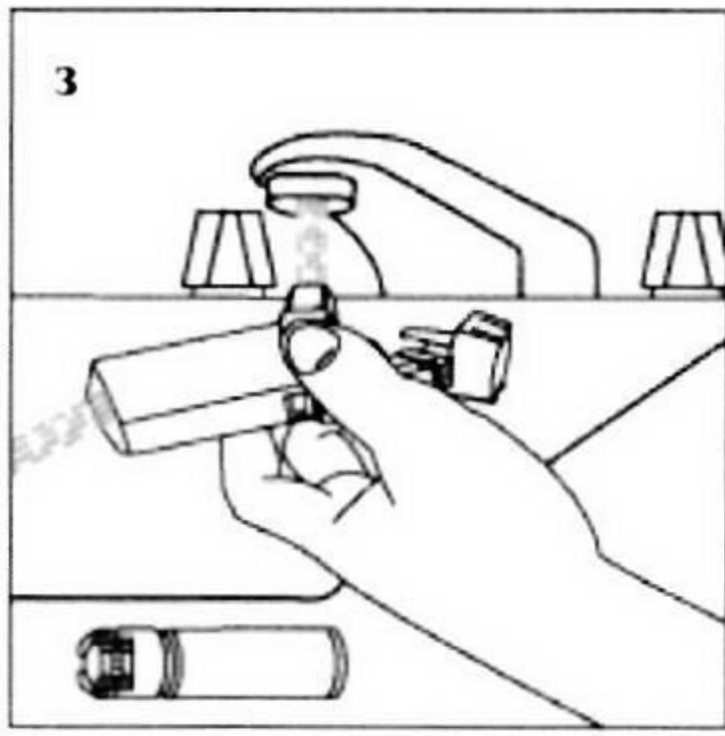
По-големи деца или хора със слаби ръце може да установят, че е по-лесно да държат Инхалера с двете ръце. В този случай двата показалеца трябва да се поставят на върха му, докато двата палеца се държат върху основата под апликатора за уста.

Почистване на Инхалера

За да предотвратите блокиране на Вашия Инхалер, трябва да го почиствате поне веднъж седмично по следния начин:

- Извадете металната опаковка на Инхалера от пластмасовата част и отстранете капачката на апликатора за уста.
- Изплакнете старателно пластмасовата част под течаща топла вода (фигура ж), след което отново измийте пластмасовата част през апликатора за уста (фигура з).
- Подсушете **старателно** отвън и отвътре пластмасовата част (например оставете я да се суши за една нощ).
- Поставете на място металната опаковка и капачката на апликатора за уста.





Не поставяйте металната опаковка във вода.

Дата на последно преразглеждане на листовката: 01/2025

