



## CONTENT / СЪДЪРЖАНИЕ

|               |                                 |    |
|---------------|---------------------------------|----|
| <b>EN</b>     | Manual Instruction.....         | 4  |
| <b>BG</b>     | Инструкция за употреба.....     | 6  |
| <b>RO</b>     | Instrucțiuni de utilizare.....  | 8  |
| <b>GR</b>     | ΟΔΗΓΙΕΣ ΧΡΗΣΗΣ ΚΑΡΕΚΛΑΣ.....    | 10 |
| <b>RU</b>     | Инструкция по эксплуатации..... | 12 |
| <b>SRB HR</b> | Uputstvo za upotrebu.....       | 14 |
| <b>ME BIH</b> |                                 |    |



**BG-**Сканирайте QR кода, за да получите повече информация за продукта и инструкция за употреба на повече езици. Изтеглете приложението QR скенер на устройството си.

**EN-**Scan the QR code to get more product information and manual instruction in more languages. Download QR Scanner App onto your device.

**SRB/HR/ME/BIH**

Скенирайте QR код како би сте dobili више информација о производу и упутсва за употребу на више језика. Преузмите апликацију QR Scanner на свој уређај.

**IT-**Scansiona il codice QR per ottenere maggiori informazioni sul prodotto e istruzioni manuali in più lingue. Scarica l'app QR Scanner sul tuo dispositivo.

**GR-**Σάρωση του κώδικα QR για περισσότερες πληροφορίες σχετικά με το προϊόν και οδηγίες χρήσης σε περισσότερες γλώσσες. Κατεβάστε την εφαρμογή QR Scanner στη συσκευή σας.

**FR-**Scannez le code QR pour obtenir plus d'informations sur le produit et le manuel d'utilisation (disponible en plusieurs langues). Téléchargez l'application QR Scanner sur votre appareil.

**HU-A** QR-kód beszkennelésével bővebb információkhoz és összeszerelési útmutatóhoz juthat további nyelveken. Amennyiben szükséges, töltsön le QR-kód olvasó alkalmazást a készülékére.

**RU-**Отсканируйте QR-код, чтобы получить больше информации о продукте и инструкции по эксплуатации на других языках. Загрузите приложение QR Scanner на свое устройство.

**DE-**Um weitere Produktinformationen sowie die Bedienungsanleitung in weiteren Sprachen zu erhalten, bitten wir Sie den QR-Code zu scannen. Bitte downloaden Sie die QR Scanner-App auf Ihr Handy oder Tablet.

**NL-**Scan de QR code voor meer productinformatie en de handleiding in meerdere talen. Download de QR scanner app op je apparaat om te scannen.

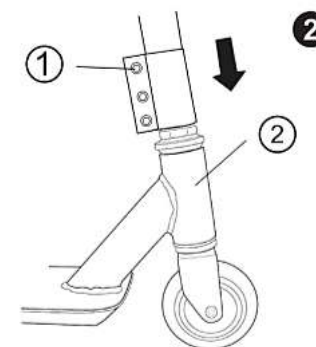
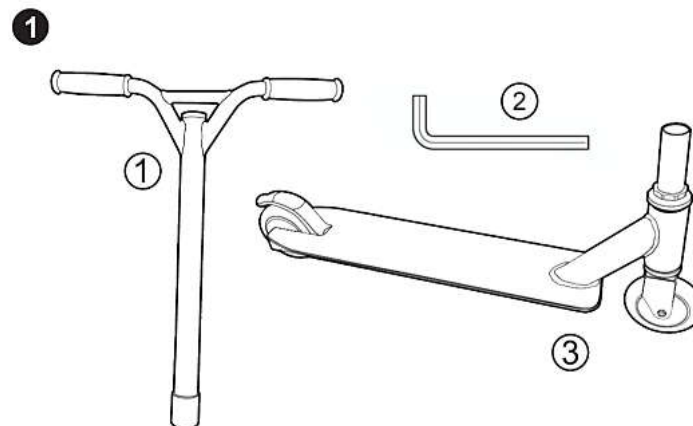
**RO-**Scanati codul QR pentru a obtine mai multe informatii despre produs si manualul de instructiuni in mai multe limbi. Descarcati aplicatia QR Scanner pe dispozitivul dvs.

**AL-**Skanioni kodin QR për të marrë më shumë informacion rreth produktit dhe për të hapur manualin në më shumë gjuhë. Shikaroni aplikacionin QR Scanner në celularin tuaj.

**PL-**Zeskanuj kod QY, aby otrzymać więcej informacji, oraz instrukcję użytkowania w większej ilości języków. Pobierz aplikację skanera kodów QR na twoje urządzenie.

**MK-**Скенирај го QR кодот за да добиеш повеќе информации за производот и упатство за користење на повеќе јазици. Симиете ја апликацијата QR Scanner App на вашиот уред.

**TR-**Detaylı ürün bilgisi ve çöklü dilde kullanma klavuzu için QR kodu okutunuz. QR barkod okuyucuyu cihazınıza indiriniz.



2

3



EN

## Kick Scooter FUSION Manual Instruction

### IMPORTANT – READ CAREFULLY AND KEEP FOR FUTURE REFERENCE!

#### WARNING

**WARNING!** Read and follow all the warnings and instructions written in this manual before using the scooter!

**WARNING!** You shall read, follow or understand all the basic operational instructions and warnings stated in this manual, otherwise there is a serious risk of injuries as a result of collisions, falls or loss of control.

**WARNING!** It is your duty to check as well as to obey all the laws and regulations in your region!

**WARNING!** The common sense and the good judgement are very important to avoid any accident or injury!

**WARNING!** The product should be properly assembled by an adult!

**WARNING!** Never leave the child unattended!

**WARNING!** To be used only under the direct adult supervision!

**WARNING!** Keep your fingers and toes away from all moving parts of the scooter!

**WARNING!** Do not modify the product!

**WARNING!** Wear personal protective equipment (helmets, gloves, knee-pads, elbow-pads)! Not to be used in traffic!

**WARNING!** Maximum weight: 100 kg! Age: 8+ years!

**WARNING!** The scooter shall be used with caution, since skill is required to avoid falls or collisions causing injury to the user or third parties.

**WARNING!** Before each use please inspect the suspension, the fastening and the fixing of the components and of the locking devices, because in the course of time they may lose their effectiveness.

**WARNING!** Do not ride in darkness!

EN 14619 , Class A

**WARNING!** This product is not a toy.

Images on the title page and in the instruction manual are only illustrative and may differ from the real product.

#### IMPORTANT NOTE AND ADVICES

- The user of the product shall check the limitation of use according to regulations of road safety.
- Use the product on suitable surfaces: flat, clean, dry and where possible away from other road users.
- Be very careful when riding on wet surfaces due to reduced wheels traction and braking action!
- Keep away from roads or where there is incoming traffic.
- Do not ride on slippery surface.
- Avoid riding on stairs as the scooter might overturn causing serious injuries.
- Use at least the following protective equipment: hand/wrist, knee, head and elbow protection.
- Please check that the steering system is correctly adjusted and that all connection components are firmly secured and not broken.
- Make sure that you are ready for use in order to avoid pitching or entrapment.
- Always wear shoes.
- Mechanism to reduce speed will get hot from continuous use, do not touch after braking!
- The product shall be use from only 1 person!
- The product is not intended for extreme sports!
- Please keep your feet on the scooter plate and never ride whit one single hand!

4

#### SERVICING AND MAINTENECE

PLEASE NOTE, THE REGULAR MAINTENANCE ENHANCES THE SAFETY OF THE KICK SCOOTER.

- Please check and tighten periodically the self-locking nuts and other self-locking fixings as they may lose their effectiveness.
- Replace the bearings if they are outworn! **WARNING!** - Bearings and wheels are consumable and will not be warranted!
- No modifications other than to the manufacturer's instructions shall be made.
- It is advised to inspect and maintain the scooter before use.
- Do not keep the scooter under direct sunlight or in wet places for a long time. The scooter may be damaged.
- Clean the scooter periodically and keep it dry.
- It is advised to use periodically oil for lubrication.
- You may use damp cloth and a mild detergent for cleaning the product.

#### SAFETY RIDING

- This scooter under no circumstances should be ridden on a public highway or busy roads.
- Do not ride the product under the influence of alcohol, drugs or medicines.
- Avoid uneven pavements or pot-holes, as this may cause you to lose control of the scooter.
- Do not ride the scooter in bad weather conditions, like strong wind, heavy rain or snow.
- Please do not use the scooter or slow down the speed if the road conditions are poor.
- The product is intended for users 8+ years old.
- Don't carry anything in your hand while riding the scooter. Always ride it with both hands.
- Avoid the using of earphones/ headphones as they may restrict your hearing.
- Do not wear loose/ hanging clothing or scarves, as they may get caught in the wheels.
- When you are riding near parked vehicles, look out for car doors which can be opened.
- Ensure that there are no broken components and that the locking devices are engaged.

#### BRAKING

Picture 3 .The rear wheel cover functions as a brake , apply the brake by stepping on the brake pedal (rear wheel cover).Before the first riding of your scooter it is recommended to train the applying of the brake at various speeds and in an open area, free from people and objects. Gradually press the brake mechanism with your foot.**IMPORTANT!** Faster speeds require longer braking distances. Sudden braking on low-traction surfaces ( wet ,sandy ) may cause wheel slips or falls

#### CHILD SAFETY

- Never leave the child unattended.
- Always check the product for any loose screws, nuts and bolts before letting your child ride it.
- Instruct your child how to ride the scooter safely and make sure your child is capable of riding it.
- Make sure your child wear protective equipment to avoid injuries incl. helmets, gloves, knee-pads, elbow-pads.
- Never let your child ride the scooter on the road.
- When riding the scooter make sure that your child yield the right of way to the pedestrians and doesn't ride too close to them.

#### ASSEMBLY

- Slide the handlebar stem over the threaded locking section. (picture. 2)
  - Ensure the arrow on the fork is forwards-facing and the handlebar positioned backwards.
  - Tighten the bolts(pic.2.1) evenly and tightly using the Allen key (pic.1.2).
  - Make sure the front wheel forwards-facing when the handlebars are held pointing side.
- Warning!** The product should be properly assembled by an adult.

#### NOTE

A Bolt that seems fully tightened may require further tightening after tightening the others bolts.

#### PARTS AND TOOLS

- Handlebar stem (picture 1.1) 1pcs.
- Scooter body set (picture 1.3/2.2) 1pcs.
- Allen key (picture 1.2) 1pcs

5



BG

## ТРОТИНЕТКА FUSION Инструкция за употреба

# ВАЖНО! ПРОЧЕТЕТЕ ВНИМАТЕЛНО И ЗАПАЗЕТЕ ЗА БЪДЕЩИ СПРАВКИ.

### ВНИМАНИЕ

**ВНИМАНИЕ!** Прочетете и следвайте всички предупреждения и инструкции, написани в това ръководство, преди да използвате тротинетката!

**ВНИМАНИЕ!** Трябва да прочетете, следвайте или разбирате всички основни експлоатационни инструкции и предупреждения, посочени в това ръководство, в противен случай съществува сериозен риск от наранявания в резултат на сблъсъци, падания или загуба на контрол.

**ВНИМАНИЕ!** Ваше задължение е да проверите, както и да спазвате всички закони и разпоредби във вашия регион!

**ВНИМАНИЕ!** Здравият разум и добрата преценка са много важни, за да се избегне злополука или нараняване!

**ВНИМАНИЕ!** Продуктът трябва да бъде сглобен правилно от възрастен!

**ВНИМАНИЕ!** Никога не оставяйте детето без надзор!

**ВНИМАНИЕ!** Да се използва само под прякото наблюдение на възрастни!

**ВНИМАНИЕ!** Дръжте пръстите на ръцете и краката далеч от всички подвижни части на тротинетката!

**ВНИМАНИЕ!** Не модифицирайте продукта!

**ВНИМАНИЕ!** Винаги носете лични предпазни средства (каска, ръкавици, наколенници, налакътници)! Да не се използва на пътното платно!

**ВНИМАНИЕ!** Максимално тегло: 100 кг! Възраст: 8+ години!

**ВНИМАНИЕ!** Скутерът се използва с повишено внимание, тъй като се изисква умение за избягване на падания или сблъсъци, причиняващи наранявания на потребителя или трети страни!

**ВНИМАНИЕ!** Преди всяка употреба, инспектирайте окачването, закрепването и фиксирането на компонентите и заключващите устройства, тъй като с течение на времето те могат да загубят своята ефективност.

**ВНИМАНИЕ!** Не карайте в мрак!

**ВНИМАНИЕ!** Този продукт не е играчка!

Изображенията на заглавната страница и вътре в инструкцията са примерни и може да се различават от действителния продукт.

БДС EN 14619, КЛАС А

### ВАЖНА ЗАБЕЛЕЖКА И СЪВЕТИ

- Потребителят на продукта трябва да провери ограничението за употреба в съответствие с правилата за пътна безопасност.
- Използвайте продукта върху подходящи повърхности: плоски, чисти, сухи и където е възможно далеч от други участници в движението.
- Бъдете много внимателни, когато карате по мокри повърхности поради намалено сцепление на колелата и спирачно действие!
- Дръжте далеч от пътници или където има входящ трафик.
- Не карайте по хлъзгава повърхност.
- Избягвайте карането по стълби, тъй като скутерът може да се преобърне, причинявайки сериозни наранявания.
- Използвайте най-малко следното защитно оборудване: каска, ръкавици, наколенници, налакътници
- Моля, проверете дали кормилната уредба е правилно настроена и всички компоненти на връзката са здраво закрепени и не са счупени.
- Уверете се, че сте подготвени за употреба, за да избегнете инциденти или нараняване.
- Винаги носете обувки.
- Механизмът за намаляване на скоростта ще се нагрее при продължителна употреба, не пипайте след спиране!
- Продуктът трябва да се използва само от 1 човек!
- Продуктът не е предназначен за екстремни спортове!
- Моля, дръжте краката си върху дъската на Тротинетката и никога не карайте с една ръка!

6

### ПОДДРЪЖКА И ОБСЛУЖВАНЕ

**МОЛЯ, ИМАЙТЕ ПРЕДВИД, РЕГУЛЯРНА ПОДДРЪЖКА УВЕЛИЧАВА БЕЗОПАСНОСТТА НА ТРОТИНЕТКАТА.**

- Проверявайте и затягайте периодично самозаклучващите се гайки и другите фиксиращи елементи, тъй като те могат да загубят своята ефективност.

- Заменете лагерите, ако е необходимо! **ВНИМАНИЕ!** - Лагерите и колелата са консумативи и няма да бъдат включени в гаранцията!

- Не се правят промени, различни от инструкциите на производителя.

- Препоръчва се да проверите и поддържате скутера преди употреба.

- Не съхранявайте скутера дълго време под пряка слънчева светлина или на влажни места. Скутерът може да се повреди.

- Почиствайте скутера периодично и го поддържайте сух.

- Препоръчва се да използвате периодично масло за смазване.

- Можете да използвате влажна кърпа и мек почистващ препарат за почистване на продукта.

### РЪКОВОДСТВО ЗА БЕЗОПАСНА УПОТРЕБА

- Тази тротинетка в никакъв случай не трябва да се кара по обществена магистрала или на натоварени пътища.

- Не карайте продукта под въздействието на алкохол, наркотици или лекарства.

- Избягвайте неравномерни настипки или дупки, тъй като това може да доведе до загуба на контрол върху тротинетката.

- Не карайте тротинетката при лоши метеорологични условия, като силен вятър, силен дъжд или сняг.

- Моля, не използвайте тротинетката или намалете скоростта, ако пътните условия са лоши.

- Продуктът е предназначен за потребители на възраст над 8 години.

- Не носете нищо в ръка, докато карате тротинетката. Винаги я карайте с две ръце.

- Избягвайте използването на слушалки, тъй като те могат да ограничат слуха ви.

- Не носете свободни / висящи дрехи или шалове, тъй като те могат да се захванат в колелата.

- Когато се движите в близост до паркирани превозни средства, внимавайте за вратите им, които могат да се отворят.

- Уверете се, че няма счупени компоненти и че заключващите устройства са изправни.

### МЕТОД ЗА СПИРАНЕ

Снимка 3. Капакът на задното колело функционира като спирачка, задействайте спирачката, като стъпвате върху педала на спирачката (капак на задното колело). Преди първото каране на вашия скутер се препоръчва да тренирате прилагането на спирачката с различни скорости и на открито, без хора и предмети. **ВАЖНО**, по-бързите скорости изискват по-дълги спирачни разстояния. С петата на крака **постепенно** упражнете натиск върху спирачния механизъм. Това ще намали скоростта и евентуално ще доведе до спиране на тротинетката. Внезапното спиране на повърхности с ниско сцепление (мокри, пясъчни) може да причини хлъзгане, загуба на контрол и падане.

### БЕЗОПАСНОСТ НА ДЕТЕТО

- Никога не оставяйте детето без надзор.
- Винаги проверявайте продукта за разхлабени винтове, гайки и болтове, преди да оставите детето да го кара.
- Инструктирайте детето си как да кара безопасно на тротинетката и се уверете, че детето ви е способно да го кара.
- Уверете се, че детето ви носи защитни средства, за да избегне наранявания вкл. каска, ръкавици, наколенки и налакътници
- Никога не позволявайте на детето да кара скутер по пътното платно.
- Когато детето ви кара тротинетката, уверете се, че дава предимство на пешеходците и не се движи твърде близо до тях.

### СГЛОБЯВАНЕ

- Плъзнете стъблото на кормилото върху фиксиращия участък. (снимка 2)
- Затегнете болтовете (снимка 2.1) равномерно и плътно с помощта на ключа „Шестограм“ (рис.1.2).
- Уверете се, че предното колело е обърнато напред, когато кормилото е насочено встрани.

**Внимание! Продуктът трябва да бъде сглобен правилно от възрастен.**

### ЧАСТИ И ИНСТРУМЕНТИ

- Кормино стъбло (снимка 1.1) 1бр.
- Окомплектован корпус на тротинетката (снимка 1.3 / 2.2) 1бр.
- Ключ „Шестограм“ (снимка 1.2) 1бр

7



## **(RO) IMPORTANT! VĂ RUGĂM SĂ CITIȚI CU ATENȚIE ACESTE INSTRUCȚIUNI ȘI A LE PĂSTRA PENTRU CONSULTĂRI VIITOARE.**

### **ATENȚIE**

**ATENȚIE!** Citiți și respectați toate avertizările și instrucțiunile, conținute în acest manual, înainte de a utiliza trotineta!

**ATENȚIE!** Trebuie să citiți, respectați sau înțelegeți toate instrucțiunile și avertizările principale de exploatare, menționate în cadrul manualului, în caz contrar este prezent riscul serios de producerea unor vătămări în urma unor impacturi, căderi sau pierdere de control.

**ATENȚIE!** Obligația dvs. este de a verifica și a respecta toate legile și dispozițiile legale, care sunt în vigoare în regiunea dvs.!

**ATENȚIE!** Bunul simț și judecata sunt foarte importante pentru prevenirea producerii unor accidente sau vătămări!

**ATENȚIE!** Produsul trebuie montat corect de către un adult!

**ATENȚIE!** Niciodată nu lăsați copii fără supraveghere!

**ATENȚIE!** A se utiliza doar sub supravegherea directă a adulților!

**ATENȚIE!** Țineți degetele mâinilor și picioarelor dvs. la distanță de toate piesele mobile ale trotinetei!

**ATENȚIE!** Nu aduceți modificări produsului!

**ATENȚIE!** Întotdeauna purtați echipament de protecție individuală (căști, mănuși, genunchiere, cotiere)! A nu se utiliza pe carosabilul!

**ATENȚIE!** Greutate maximă: 100 kg! Vârstă: 8+ ani!

**ATENȚIE!** Scooter-ul trebuie utilizat cu atenție sporită, întrucât necesită abilități legate de prevenirea căderilor sau impacturilor, care ar putea provoca vătămarea utilizatorului sau a unor persoane terțe!

**ATENȚIE!** Înainte de fiecare utilizare, verificați suspendarea, fixarea și blocarea componentelor și a dispozitivelor de blocare, întrucât în cursul timpului ele și-ar putea pierde eficacitatea.

**ATENȚIE!** Nu conduceți trotineta pe întineric!

**ATENȚIE!** Acest produs nu este o jucărie!

Ilustrațiile de pe pagina de titlu și din cadrul manualului sunt exemple și ar putea diferi de produsul real.

### **EN 14619 . CLASĂ A**

### **OBSERVAȚIE IMPORTANTĂ ȘI RECOMANDĂRI**

- Utilizatorul produsului trebuie să verifice delimitările de utilizare în conformitate cu regulile de siguranță rutieră.
- Produsul trebuie utilizat pe suprafețe potrivite: plane, curate, uscate, dacă este posibil, la distanță de alți participanți la circulația rutieră.
- Fiți foarte atenți când conduceți pe suprafețe umede din cauza aderenței scăzute a roților cu carosabil și acțiunea redusă a frânelor!
- Păstrați departe de drumuri sau de locuri cu trafic de intrare.
- Nu conduceți pe suprafețe alunecătoare.
- Evitați conducerea scooter-ului pe scări, întrucât acesta s-ar putea răsturna și a provoca vătămări serioase.
- Folosiți minim următorul echipament de protecție: căști, mănuși, genunchiere, cotiere.
- Vă rugăm să verificați dacă sistemul de direcționare este setat în mod corespunzător și toate componentele îmbinării sunt bine fixate și nu sunt frânte.
- Asigurați-vă că sunteți bine pregătiți pentru utilizarea trotinetei pentru a evita producerea unor accidente sau vătămări.
- Întotdeauna purtați pantofi.
- Mecanismul pentru reducerea vitezei se va încălzi în urma utilizării prelungite, nu atingeți după oprirea trotinetei!
- Produsul trebuie utilizat doar de către 1 persoană!
- Produsul nu este destinat sporturilor extreme!
- Vă rugăm a vă ține picioarele pe bordul trotinetei și a nu conduce niciodată trotineta cu o singură mână!

8

### **ÎNTREȚINERE ȘI SERVICIU**

VĂ RUGĂM SĂ ȚINEȚI CONT DE FAPTUL CĂ ÎNTREȚINEREA REGULATĂ A TROTINETEI CREȘTE SIGURANȚA SA.

- Verificați și strângeți periodic piulițele autoblocante și restul elementelor de fixare, întrucât și-ar putea pierde eficacitatea.
- Înlocuiți rulmenții, dacă este cazul! **ATENȚIE!** – Rulmenții și roțile sunt consumabile și nu vor fi acoperite de garanția!
- Nu aduceți modificări, care diferă de cele recomandate în instrucțiunile producătorului.
- Vă recomandăm a întreține scooter-ul înainte de utilizare.
- Nu lăsați scooter-ul prea mult timp sub acțiunea razelor solare directe sau în locuri umede. Aceasta ar putea provoca defectarea scooter-ului.
- Curățați scooter-ul periodic, acesta trebuie menținut uscat.
- Vă recomandăm a folosi periodic lubrifiant de ungere.
- Ați putea curăța produsul cu o lavetă umezită în detergent cu acțiune moderată.

### **MANUAL DE UTILIZARE ÎN CONDIȚII DE SIGURANȚĂ**

- Această trotineta nu trebuie condusă în nici un caz pe autostrăzi publice sau pe drumuri cu trafic intens.
- Nu conduceți trotineta sub influența alcoolului, drogurilor sau a unor medicamente.
- Evitați pavajele cu inegalități sau gropi, întrucât ele ar putea provoca pierderea controlului asupra trotinetei.
- Trotineta nu trebuie condusă la prezența unor condiții meteo nefavorabile, precum vânt puternic, ploaie torențiale sau zăpadă.
- Vă rugăm a nu conduce trotineta sau a reduce viteza dacă condițiile rutiere sunt necorespunzătoare.
- Produsul este destinat a fi utilizat de către persoane în vârstă de peste 8 ani.
- Nu țineți nimic în mâini în timp ce conduceți trotineta. Trotineta trebuie condusă întotdeauna cu ambele mâini.
- Evitați folosirea căștilor, întrucât ele ar putea delimita auzul dvs.
- Nu purtați haine sau fulare lejere/ atârmate, întrucât este posibilă prinderea acestora în roțile trotinetei.
- Dacă vă deplasați în apropierea unor autovehicule parcate, ferți-vă de ușile acestora, care s-ar putea deschide.
- Asigurați-vă că nu sunt prezente componente frânte și că dispozitivele de blocare sunt în bună stare de funcționare.

### **METODĂ DE OPRIRE**

Imagine 3. Capacul roatei din spate acționează ca o frână, acționați frâna prin apăsarea pedalei de frână (capacul roatei din spate). Înaintea primei utilizări a scooter-ului dvs. vă recomandăm a exercita acționarea frânei la diferite viteze și în aer liber, în absența unor persoane și obiecte. Apăsați treptat mecanismul de frânare cu piciorul. **IMPORTANT,** vitezele mai mari necesită distanțe de oprire mai lungi. Oprirea bruscă pe suprafețe de adeziune scăzută (suprafețe ude, acoperite cu nisip) ar putea provoca alunecare, pierderea controlului și cădere.

### **SIGURANȚA COPILULUI**

- Niciodată nu lăsați copilul fără supraveghere.
- Întotdeauna verificați produsul pentru prezența unor șuruburi, piulițe și bolțuri slăbite, înainte de a lăsa copilul a conduce trotineta.
- Instruiți copilul dvs. cu privire la conducerea trotinetei în condiții de siguranță, asigurați-vă că copilul este în stare a conduce trotineta.
- Asigurați-vă că copilul dvs. poartă echipament de protecție, pentru evitarea producerea vătămărilor în urma căderilor, inclusiv cască, mănuși, genunchiere și cotiere.
- Niciodată nu permiteți copilului a conduce scooter-ul pe carosabil.
- Când copilul dvs. conduce trotineta, asigurați-vă că acesta acordă prioritate pietonilor și nu circulă aproape de ei.

### **MONTARE**

- Glisați mâneta cârmei pe porțiunea de fixare. (Imagine 2)
  - Strângeți bolțurile (Imagine 2.1) în mod uniform până la capăt cu ajutorul cheii hexagonale (Imagine 1.2).
  - Asigurați-vă că roată din față este direcționată în față, când carma este direcționată lateral.
- Atenție!** Produsul trebuie montat corect de către un adult.

### **PIESE ȘI INSTRUMENTE**

- Mâneta cârmei (Imagine 1.1) 1 buc.
- Setul carcasi trotinetei (Imagine 1.3 / 2.2) 1 buc.
- Cheie hexagonală (Imagine) 1 buc.

9



GR

## ΣΗΜΑΝΤΙΚΟ! ΔΙΑΒΑΣΤΕ ΠΡΟΣΕΚΤΙΚΑ ΚΑΙ ΦΥΛΑΞΤΕ ΓΙΑ ΜΕΛΛΟΝΤΙΚΗ ΧΡΗΣΗ.

### ΠΡΟΣΟΧΗ

**ΠΡΟΣΟΧΗ!** Διαβάστε και ακολουθήστε όλες τις προειδοποιήσεις και οδηγίες, που αναγράφονται σε αυτό το εγχειρίδιο, πριν χρησιμοποιήσετε το πατίνι!

**ΠΡΟΣΟΧΗ!** Πρέπει να διαβάσετε, ακολουθήσετε ή κατανοήσετε όλες τις βασικές οδηγίες λειτουργίας και προειδοποιήσεις που παρέχονται σε αυτό το εγχειρίδιο, διαφορετικά υπάρχει σοβαρός κίνδυνος τραυματισμού λόγω σύγκρουσης, πτώσεων ή απώλειας ελέγχου.

**ΠΡΟΣΟΧΗ!** Είναι δική σας ευθύνη να ελέγξετε και να συμμορφωθείτε με όλους τους νόμους και κανονισμούς στην περιοχή σας!

**ΠΡΟΣΟΧΗ!** Η κοινή λογική και η σωστή κρίση είναι πολύ σημαντικά, για την αποφυγή ατυχήματός ή τραυματισμού!

**ΠΡΟΣΟΧΗ!** Το προϊόν πρέπει να συναρμολογηθεί σωστά από ενήλικα!

**ΠΡΟΣΟΧΗ!** Μην αφήνετε ποτέ το παιδί χωρίς επίβλεψη!

**ΠΡΟΣΟΧΗ!** Να χρησιμοποιείται μόνο υπό την άμεση επίβλεψη ενήλικου!

**ΠΡΟΣΟΧΗ!** Κρατήστε τα χέρια και τα δάχτυλά σας μακριά από όλα τα κινούμενα μέρη του πατινιού!

**ΠΡΟΣΟΧΗ!** Μην τροποποιείτε το προϊόν !!

**ΠΡΟΣΟΧΗ!** Να φοράτε πάντα ατομικό προστατευτικό εξοπλισμό (κράνη, γάντια, επιγονατίδες, περιαγκωνίδες)! Μην το χρησιμοποιείτε σε οδόστρωμα!

**ΠΡΟΣΟΧΗ!** Μέγιστο βάρος: 100 χgr.! Ηλικία: 8+ ετών!

**ΠΡΟΣΟΧΗ!** Το πατίνι πρέπει να χρησιμοποιείται με μεγάλη προσοχή, καθώς απαιτείται ικανότητα για αποφυγή πτώσεων ή συγκρούσεων, προκαλώντας τραυματισμούς στο χρήστη ή σε τρίτους!

**ΠΡΟΣΟΧΗ!** Πριν από κάθε χρήση, ελέγξτε την ανάρτηση, τη σύνδεση και τη σταθερότητα των εξαρτημάτων και των μηχανισμών κλειδώματος, καθώς ενδέχεται να χάσουν την λειτουργικότητά τους με την πάροδο του χρόνου.

**ΠΡΟΣΟΧΗ!** Μην οδηγείτε στο σκοτάδι!

**ΠΡΟΣΟΧΗ!** Αυτό το προϊόν δεν είναι παιχνίδι!

Οι εικόνες στην αρχική σελίδα και στο εσωτερικό των οδηγιών είναι ενδεικτικές και είναι πιθανόν να διαφέρουν από το πραγματικό προϊόν.

EN 14619, ΚΑΤΗΓΟΡΙΑ A

### ΣΗΜΑΝΤΙΚΗ ΣΗΜΕΙΩΣΗ ΚΑΙ ΣΥΜΒΟΥΛΕΣ

- Ο χρήστης του προϊόντος πρέπει να ελέγξει τους περιορισμούς χρήσης, σύμφωνα με τους κανόνες οδικής ασφάλειας.
- Χρησιμοποιείτε το προϊόν σε κατάλληλους δρόμους: επίπεδους, καθαρούς, στεγνούς και όπου υπάρχει δυνατότητα μακριά από κίνηση.
- Να είστε πολύ προσεκτικοί όταν οδηγείτε σε βρεγμένους δρόμους, λόγω μειωμένης πρόσφυσης των τροχών και αναποτελεσματικού φρεναρίσματος!
- Μακριά από δρόμους ή κυκλοφορία εισόδου.
- Μην οδηγείτε σε ολισθηρές επιφάνειες.
- Αποφεύγετε την οδήγηση σε σκάλες, καθώς το πατίνι μπορεί να αναποδογυρίσει, προκαλώντας σοβαρούς τραυματισμούς.
- Χρησιμοποιείτε το λιγότερο, τον ακόλουθο προστατευτικό εξοπλισμό: κράνος, γάντια, επιγονατίδες, περιαγκωνίδες
- Βεβαιωθείτε ότι ο μηχανισμός του τιμονιού έχει ρυθμιστεί σωστά και ότι όλα τα εξαρτήματα σύνδεσης είναι καλά στερεωμένα και δεν έχουν σπάσει.
- Βεβαιωθείτε ότι είστε έτοιμοι για χρήση, για να αποφεύγετε ατυχήματα ή τραυματισμούς.
- Να φοράτε πάντα παπούτσια.
- Ο μηχανισμός μείωσης της ταχύτητας θα θερμανθεί μετά από παρατεταμένη χρήση, για αυτό μην αγγίζετε μετά το σταμάτημα!
- Το προϊόν πρέπει να χρησιμοποιείται μόνο από 1 άτομο!
- Το προϊόν δεν προορίζεται για extreme sports!
- Κρατήστε τα πόδια σας στην σανίδα του πατινιού και μην οδηγείτε ποτέ με το ένα χέρι!

10

### ΣΥΝΤΗΡΗΣΗ ΚΑΙ ΣΕΡΒΙΣ

**ΠΑΡΑΚΑΛΩ ΝΑ ΕΧΕΤΕ ΥΠΟΨΗ ΟΤΙ, Η ΤΑΧΤΙΚΗ ΣΥΝΤΗΡΗΣΗ ΑΥΞΑΝΕΙ ΤΗΝ ΑΣΦΑΛΕΙΑ ΤΟΥ ΠΑΤΙΝΙΟΥ.**

- Ελέγχετε και σφίγγετε ταχτικά τα παξιμάδια ασφαλείας και τα άλλα συνδεδεμένα στοιχεία, καθώς ενδέχεται να χάσουν την αποτελεσματικότητά τους.
- Αντικαταστήστε τα ρουλεμάν εάν είναι απαραίτητα! **ΠΡΟΣΟΧΗ!** - Τα ρουλεμάν και οι τροχοί είναι αναλώσιμα και δεν περιλαμβάνονται στην εγγύηση!
- Δεν γίνονται αλλαγές που αποκλίνουν από τις οδηγίες του κατασκευαστή.
- Συνιστάται να ελέγχετε και να συντηρείτε το πατίνι πριν από τη χρήση.
- Μην αποθηκεύετε το πατίνι εκτεθειμένο στο άμεσο ηλιακό φως ή σε υγρά μέρη για μεγάλο χρονικό διάστημα. Το πατίνι μπορεί να υποστεί ζημιά.
- Καθαρίζετε ταχτικά το πατίνι και διατηρείτε το στεγνό.
- Συνιστάται η ταχτική χρήση λαδιού για λίπανση.
- Μπορείτε να χρησιμοποιείτε υγρό πανί και ήπιο απορρυπαντικό για να καθαρίσετε το προϊόν.

### ΟΔΗΓΟΣ ΑΣΦΑΛΟΥΣ ΧΡΗΣΗΣ

- Σε καμία περίπτωση δεν πρέπει να οδηγείτε αυτό το πατίνι σε οδική αρτηρία ή σε πολυσύχναστους δρόμους.
- Μην οδηγείτε το προϊόν υπό την επίδραση αλκοόλ, ναρκωτικών ή φαρμάκων.
- Αποφεύγετε ανώμαλους δρόμους ή λακκούβες, καθώς αυτό μπορεί να οδηγήσει σε απώλεια ελέγχου του πατινιού.
- Μην οδηγείτε το πατίνι σε κακές καιρικές συνθήκες, όπως ισχυρούς ανέμους, δυνατή βροχή ή χιόνι.
- Μην χρησιμοποιείτε το πατίνι ή να οδηγείτε με μειωμένη ταχύτητα, όταν οι συνθήκες του δρόμου είναι ακατάλληλες.
- Το προϊόν προορίζεται για χρήστες άνω των 8 ετών.
- Μην κρατάτε τίποτα στο χέρι ενόσω οδηγείτε το πατίνι. Πάντα να το οδηγείτε και με τα δύο χέρια.
- Αποφύγετε τη χρήση ακουστικών, καθώς ενδέχεται να περιορίσουν την ακοή σας.
- Μην φοράτε χαλαρά / κρεμαστά ρούχα ή κασκόλ, διότι μπορεί να πιαστούν στους τροχούς.
- Όταν οδηγείτε κοντά σε σταθμευμένα οχήματα, προσέχετε τις πόρτες τους, οι οποίες μπορεί να ανοίξουν.
- Βεβαιωθείτε ότι δεν υπάρχουν σπασμένα εξαρτήματα και ότι οι μηχανισμοί ασφάλισης είναι σε καλή κατάσταση.

### ΜΕΘΟΔΟΣ ΠΕΔΗΣΗΣ

φωτ.όνα 3. Το κάλυμμα του πίσω τροχού λειτουργεί ως φρένο. Ενεργοποιείτε το φρένο πατώντας το πεντάλο φρένου (κάλυμμα του πίσω τροχού). Πριν οδηγήσετε το πατίνι σας για πρώτη φορά, συνιστάται να ασκηθείτε στην εφαρμογή του φρένου σε διαφορετικές ταχύτητες και σε εξωτερικούς χώρους, χωρίς άτομα ή αντικείμενα. Πέστε σταδιακά το μηχανισμό φρένων με το πόδι σας. **ΣΗΜΑΝΤΙΚΟ:** Οι υψηλότερες ταχύτητες απαιτούν μεγαλύτερες αποστάσεις φρεναρίσματος. Το ξαφνικό σταμάτημα σε επιφάνειες χαμηλής πρόσφυσης (υγρές, αμμώδεις) μπορεί να προκαλέσει

### ΑΣΦΑΛΕΙΑ ΤΟΥ ΠΑΙΔΙΟΥ

- Μην αφήνετε ποτέ το παιδί χωρίς επίβλεψη.
- Ελέγχετε πάντα το προϊόν για χαλαρές βίδες, παξιμάδια και μπουλόνια πριν αφήσετε το παιδί να το οδηγήσει.
- Δώστε οδηγίες στο παιδί σας πώς να οδηγεί με ασφάλεια το πατίνι και βεβαιωθείτε ότι το παιδί σας είναι σε θέση να το οδηγήσει.
- Βεβαιωθείτε ότι το παιδί σας φέρει προστατευτικό εξοπλισμό για να αποφύγει τραυματισμούς, όπως κράνος, γάντια, επιγονατίδες και περιαγκωνίδες.
- Ποτέ μην επιτρέπετε στο παιδί να οδηγεί το πατίνι στο οδόστρωμα.
- Όταν το παιδί σας οδηγεί το πατίνι, βεβαιωθείτε ότι δίνει προτεραιότητα στους πεζούς και ότι δεν κινείται πολύ κοντά τους.

### ΣΥΝΑΡΜΟΛΟΓΙΣΗ

- Σύρετε την ράβδο του τιμονιού στο σημείο στερέωσης. (φωτογρ. 2)
- Σφίξτε τα μπουλόνια (φωτογρ. 2.1) ομοιόμορφα και στέρεα, χρησιμοποιώντας το εξάγωνο κλειδί (εικ.1.2).
- Βεβαιωθείτε ότι ο μπροστινός τροχός είναι στραμμένος προς τα εμπρός όταν το τιμόνι έχει κατεύθυνση πλάγια.

**Προσοχή!** Το προϊόν πρέπει να συναρμολογηθεί σωστά από ενήλικα!

### ΕΞΑΡΤΗΜΑΤΑ ΚΑΙ ΕΡΓΑΛΕΙΑ

- Ράβδος τιμονιού (φωτογρ. 1.1) 1 τεμ.
- Πλήρες κυρίως σώμα (φωτογρ. 1.3 / 2.2) 1 τεμ.
- Κλειδί εξάγωνο (φωτογρ. 1.2) 1 τεμ

11



## ВАЖНО! ВНИМАТЕЛЬНО ПРОЧИТАЙТЕ И СОХРАНИТЕ ДЛЯ БУДУЩИХ СПРАВOK.

RU

### ВНИМАНИЕ

EAC

**ВНИМАНИЕ!** Перед эксплуатацией самоката прочитайте и соблюдайте все предупреждения и инструкции, описанные в настоящем руководстве!

**ВНИМАНИЕ!** Необходимо прочитать, понимать и выполнять все основные эксплуатационные инструкции и предупреждения, указанные в этом руководстве, при несоблюдении которых существует серьезная опасность травм, вследствие столкновений, падений или потери контроля над управлением.

**ВНИМАНИЕ!** Вы обязаны проверить, а также соблюдать все законы и распоряжения в вашем регионе!  
**ВНИМАНИЕ!** Благодарность и правильная оценка ситуации очень важны для того, чтобы избежать несчастного случая или травмы!

**ВНИМАНИЕ!** Правильную сборку самоката должен осуществить взрослый человек!  
**ВНИМАНИЕ!** Никогда не оставляйте ребенка без присмотра!

**ВНИМАНИЕ!** Использовать только под непосредственным наблюдением взрослых!  
**ВНИМАНИЕ!** Держите пальцы рук и ног вдали от всех подвижных частей самоката!

**ВНИМАНИЕ!** Не модифицируйте продукт!

**ВНИМАНИЕ!** Всегда носите защитное снаряжение (шлемы, перчатки, наколенники, налокотники)! Нельзя кататься по проезжей части дороги!

**ВНИМАНИЕ!** Максимальный вес пользователя: 100 кг! Возраст: 8+ лет!

**ВНИМАНИЕ!** Использование скутера требует повышенного внимания, поскольку необходимы умения, чтобы избежать падений или столкновений, приводящих к травмам пользователя или третьих лиц!

**ВНИМАНИЕ!** Перед каждым употреблением проверяйте навешивание, крепление и фиксацию деталей и запирающих устройств, так как со временем они могут утратить свою эффективность.

**ВНИМАНИЕ!** Нельзя кататься в темное время суток!

**ВНИМАНИЕ!** Этот продукт не является игрушкой!

Изображения на титульной странице и внутри руководства являются ориентировочными и могут отличаться от реального изделия.

### ВАЖНОЕ ПРИМЕЧАНИЕ И СОВЕТЫ

EN 14619, КЛАСС A

- Пользователь должен проверить, каковы ограничения для самоката в соответствии с правилами дорожной безопасности.
- Используйте самокат на подходящих поверхностях: плоских, чистых и сухих, и там, где возможно, – подальше от других участников дорожного движения.
- Будьте очень осторожны при езде по мокрым поверхностям, вследствие меньшего сцепления колес и тормозного действия!
- Придерживайтесь езды вдалеке от дорог или избегайте таких, где есть входящий трафик.
- Не передвигайтесь по скользкой поверхности.
- Избегайте катания по лестницам, поскольку скутер может перевернуться и стать причиной серьезных травм.
- Используйте как минимум следующее защитное снаряжение: шлемы, перчатки, наколенники, налокотники.
- Проверьте, правильно ли настроена рулевая установка, прочно ли фиксированы все компоненты связи, нет ли каких-нибудь повреждений.
- Убедитесь, что вы достаточно подготовлены к езде, чтобы избежать инцидентов или травм.
- Всегда носите обувь.
- Механизм убавления скорости нагревается при длительном употреблении, не трогайте после остановки!
- Самокатом должен пользоваться только один человек!
- Продукт не предназначен для экстремальных видов спорта!
- Ставьте ноги на деку самоката и никогда не катайтесь, держась одной рукой!

12

### УХОД И ОБСЛУЖИВАНИЕ

**ИМЕЙТЕ В ВИДУ, ЧТО РЕГУЛЯРНЫЙ УХОД УВЕЛИЧИВАЕТ БЕЗОПАСНОСТЬ САМОКАТА.**

- Проверяйте и периодически затягивайте самозатягивающиеся гайки и прочие фиксирующие элементы, так как они могут утратить свою эффективность.
- Замените подшипники, если это необходимо! **ВНИМАНИЕ!** Подшипники и колеса являются расходным материалом и не будут включены в гарантию!
- Нельзя делать перемены, отличающиеся от инструкций производителя.
- Рекомендуется проверять и делать уход за самокатом перед эксплуатацией.
- Не оставляйте на длительный срок самокат под непосредственным солнечным светом или в местах с сыростью. Он может испортиться.
- Регулярно очищайте самокат и поддерживайте сухим.
- Рекомендуется периодически употреблять смазочное масло.
- Для очистки можно использовать влажное полотенце и мягкое чистящее средство.

### РУКОВОДСТВО ПО БЕЗОПАСНОЙ ЭКСПЛУАТАЦИИ

- На этом самокате ни в коем случае нельзя ездить по общественной магистрали или по загруженным дорогам.
- Не управляйте самокатом под воздействием алкоголя, наркотиков и лекарств.
- Избегайте неровных настилов или ям, так как они могут привести к потере контроля над самокатом.
- Не ездите на самокате в плохую погоду: сильный ветер, ливень или обильный снегопад.
- Не используйте самокат или убавьте скорость при неблагоприятных дорожных условиях.
- Продукт предназначен для пользователей старше 8 лет.
- Пока управляете самокатом, руки должны быть свободны. Всегда управляйте им двумя руками.
- Избегайте употребления наушников, поскольку они могут ограничить ваше слуховое восприятие.
- Не носите просторную / свисающую одежду или шарфы, так как они могут зацепиться за колеса.
- Когда проезжаете в непосредственной близости мимо припаркованных транспортных средств, будьте осторожны, кто-то может открыть дверцу.
- Убедитесь, что все части целы и запирающие устройства исправны.

### МЕТОД ТОРМОЖЕНИЯ

Фото 3. Крыло заднего колеса функционирует в качестве тормоза. Задействуйте его, нажав на педаль тормоза (крыло заднего колеса). Перед первой ездой на вашем самокате рекомендуется потренироваться в умении тормозить при различных скоростях в безлюдном и открытом месте. Постепенно нажимайте ногой на тормозной механизм. **ВАЖНО:** чем выше скорость, тем длиннее тормозной путь. Экстренное торможение на поверхностях с низким сцеплением (мокрых, песчаных) может вызвать скольжение, потерю контроля и

### БЕЗОПАСНОСТЬ РЕБЕНКА

- Никогда не оставляйте ребенка без присмотра.
  - Прежде чем дать ребенку кататься, всегда проверяйте, нет ли болтающихся винтов, гаек и болтов.
  - Проинструктируйте ребенка, как нужно безопасно кататься, и убедитесь, что он способен делать это.
  - Убедитесь, что ваш ребенок носит защитное снаряжение, включая шлем, наколенники и налокотники, чтобы предохранить его от травм.
  - Никогда не разрешайте ребенку ездить на самокате по проезжей части.
- Когда ребенок ездит на самокате, убедитесь, что он уступает пешеходам и не подъезжает слишком близко к ним.

### СБОРКА

- Придвиньте рулевую стойку к фиксирующему участку (Фото 2).
  - Равномерно и плотно закрутите болты (Фото 2.1) с помощью шестигранника (рис. 1. 2).
  - Убедитесь, что переднее колесо повернуто вперед, когда руль направлен в сторону.
- Внимание!** Правильная сборка продукта должна производиться взрослым.

### ЧАСТИ И ИНСТРУМЕНТЫ

- Рулевая стойка (Фото 1.1) – 1 шт.
- Укомплектованный корпус самоката (Фото 1.3 / 2.2) – 1 шт.
- Ключ шестигранный (Фото 1.2) – 1 шт.

13



## VAŽNO! PROČITAJTE PAŽLJIVO I SAČUVATI ZA BUDUĆE REFERENCE.

### PAŽNJA

- PAŽNJA!** Pre upotrebe trotineta pročitajte i sledite sva upozorenja i uputstva napisana u ovom uputstvu!
- PAŽNJA!** Morate pročitati, slediti ili razumeti sva osnovna uputstva za upotrebu i upozorenja u ovom uputstvu, jer u suprotnom postoji ozbiljan rizik od povreda usled sudara, padova ili gubitka kontrole.
- PAŽNJA!** Zdrav razum i dobra prosudba su veoma važni kako bi se izbegla nezgoda ili povrede!
- PAŽNJA!** Proizvod mora pravilno da sastavi odrasla osoba!
- PAŽNJA!** Nikada ne ostavljajte dete bez nadzora!
- PAŽNJA!** Koristite samo pod direktnim nadzorom odraslih!
- PAŽNJA!** Držite prste ruku i nožne prste dalje od svih pokretnih delova trotineta!
- PAŽNJA!** Ne prepravljati proizvod!
- PAŽNJA!** Tokom upotrebe treba nositi zaštitnu opremu (kacige, rukavice, jastučići za kolena, laktove). Ne koristite na putu. Maksimalno 100 kg. !!
- PAŽNJA!** Maksimalna težina 100 kg., Starost: 8+ godina!
- PAŽNJA!** Trotinet treba koristiti s oprezom, jer zahteva mogućnost izbegavanja padova ili sudara koji mogu naneti povrede korisniku ili trećim licima!
- PAŽNJA!** Pre svake upotrebe, pregledajte ogibljenje, pričvršćivanje i učvršćivanje komponenata i uređaja za zaključavanje, jer mogu vremenom izgubiti svoju efikasnost.
- PAŽNJA!** Ne vozite u mraku!
- PAŽNJA!** Ovaj proizvod nije igračka!
- Slike na naslovnoj stranici i u uputstvu su primeri i mogu se razlikovati od stvarnog proizvoda

EN 14619 , klasa A

### VAŽNA NAPOMENA I SAVETI

- Proizvod koristite na pogodnim površinama: ravnim, čistim, suvim i tamo gde je to moguće, daleko od drugih učesnika u saobraćaju.
- Budite vrlo oprezni kada vozite po vlažnim površinama zbog smanjenog vučenja kotača i kočenja!
- Držite se dalje od puteva ili ulaznog saobraćaja.
- Ne vozite na klizavim površinama.
- Izbegavajte vožnju stepenicama, jer se skuter može prevrnuti i prouzrokovati ozbiljne povrede.
- Koristite najmanje sledeću zaštitnu opremu: kacige, rukavice, jastučići za kolena, jastučići za laktove
- Proverite da li je upravljač pravilno podešen i da li su sve priključne komponente čvrsto pričvršćene i nisu pokidane.
- Obavezno se pripremite za upotrebu da biste izbegli nezgode ili povrede.
- Uvek nosite cipele.
- Mehanizam za smanjenje brzine će se zagrevati tokom duže upotrebe, ne dodirujte nakon zaustavljanja!
- Proizvod treba da koristi samo jedna osoba.
- Proizvod nije namenjen za ekstremne sportove.
- Držite noge na skuteru i nikada se ne vozite jednom rukom!

14

### ODRŽAVANJE I SERVIS

#### MOLIMO VAS DA IMATE NA UMU DA SE REDOVNIM ODRŽAVANJEM POVEĆAVA SIGURNOST BEZBEDNOSTI TROTINETA.

- Povremeno proverite i zategnite matice i ostale pričvršćivače, jer mogu izgubiti svoju efikasnost.
- Po potrebi zamenite ležajeve! **PAŽNJA!** - Ležajevi i točkovi su potrošni materijal i neće biti obuhvaćeni garancijom!
- Nisu izvršene nikakve druge izmene osim uputstava proizvođača.
- Preporučuje se da proverite i održavate skuter pre upotrebe.
- Ne čuvajte skuter na direktnom suncu ili na vlažnim mestima duže vreme.
- Skuter se može oštetiti.
- Povremeno očistite skuter i čuvajte ga suvim.
- Za čišćenje proizvoda možete koristiti vlažnu krpu i blagi deterdžent.

### RUKOVODSTVO ZA BEZBEDNU UPOTREBU

- Ovaj trotinet ne sme se koristiti na kolovozu, u suprotnom možete prouzrokovati saobraćajnu nezgodu. Može doći do smrti ili teške povrede.
- Ne vozite proizvod pod uticajem alkohola, lekova ili lekova.
- Izbegavajte neravne površine ili rupe, jer to može rezultirati gubitkom kontrole skutera.
- Ne vozite skuter po lošem vremenu, kao što su jaki vetrovi, jaka kiša ili sneg.
- Molimo ne koristite skuter i ne smanjujte brzinu ako su uslovi za vožnju loši.
- Proizvod je namenjen korisnicima maksimalno od 5+, 50 kg.
- Ne vozite ništa u ruci dok vozite trotinet. Uvek ga vozite obe ruke.
- Izbegavajte upotrebu slušalica jer mogu smanjiti sluh.
- Ne nosite labavu / viseću odeću ili šalove jer se mogu zaglaviti u točkovima.
- Kad se vozite u blizini parkiranih vozila, pripazite na njihova vrata koja se mogu otvoriti.
- Proverite da nema slomljenih komponenti i da su uređaji za zaključavanje u dobrom stanju.

### METOD ZAUSTAVLJANJA

Poklopac zadnjeg kotača funkcioniše kao kočnica, aktivirajte se zakoračenjem na njega (foto A14). Pre prve vožnje skuterom, preporučuje se vežbanje kočnice pri različitim brzinama i na otvorenom, bez ljudi ili predmeta. Postepeno pritisakajte kočni mehanizam nogom. **VAŽNO**, veće brzine zahtevaju veće kočne putove! Iznenadno kočenje na površinama sa slabom trakcijom (vlažno, peskovito) može prouzrokovati klizanje, gubitak upravljanja i pad.

### BEZBEDNOST DETETA

- Nikada ne ostavljajte dete bez nadzora.
- Uvek proverite da li proizvod ima labave zavrtnje, navrtke i vijke pre nego što pustite dete da ga vozi.
- Uputite dete kako da se vozi bezbednošću skutera i budite sigurni da će ga dete moći voziti.
- Uverite se da vaše dete nosi zaštitnu opremu da ne bi došlo do povreda, uključujući kaciga, rukavice, jastučići za kolena i jastuci za laktove.
- Nikada ne dozvolite detetu da vozi skuterom po putu.

### MONTAŽA

- Gurnite telo upravljača do područje zaključavanja. (Slika 2)
  - Zategnite vijke (Slika.2.1) ravnomerno i čvrsto pomoću ključa "Šesterokut" (SI. 1.2).
  - Proverite da li je prednji točak okrenut prema naprijed kada je upravljač okrenut bočno.
- Pažnja! Proizvod mora pravilno da sastavi odrasla osoba.**

### DELOVI I INSTRUMENTI

- Telo guvernala (Slika1.1) 1kom.
- Kompletirano telo trotineta (Slika11.3 / 2.2) 1kom.
- Šesterokutni ključ (Slika1.2) 1kom

15





**Дидис ООД, България**  
Шумен 9700, ул. „Тракия-изток“ № 6  
Тел.: 054/850 830  
e-mail: home.market@didis-ltd.com  
e-mail: export@didis-ltd.com

**Didis LTD, Bulgaria**  
Shumen 9700, № 6 Trakia-iztok street  
Tel.: +359 54 850 830  
e-mail: home.market@didis-ltd.com  
e-mail: export@didis-ltd.com